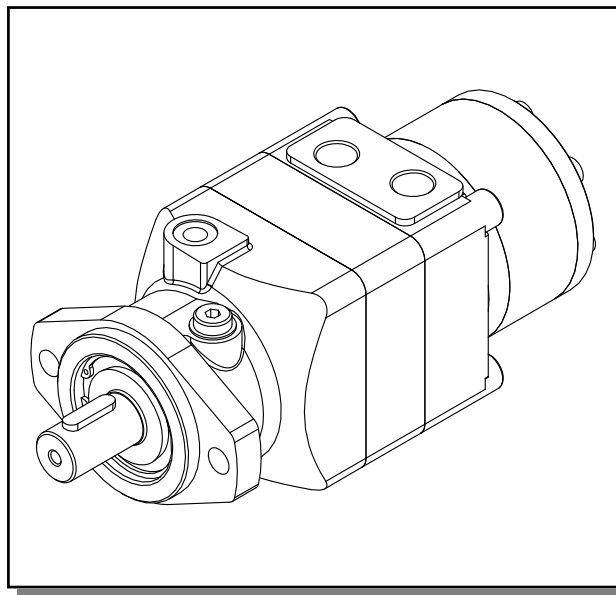


ARF



MANUALE DELL'OPERATORE

OPERATOR MANUAL

- Pressione di apertura minima freno 22 bar
- Pressione massima freno 200 bar

- Minimum brake release pressure 22 bar
- Maximum allowable brake pressure 200 bar

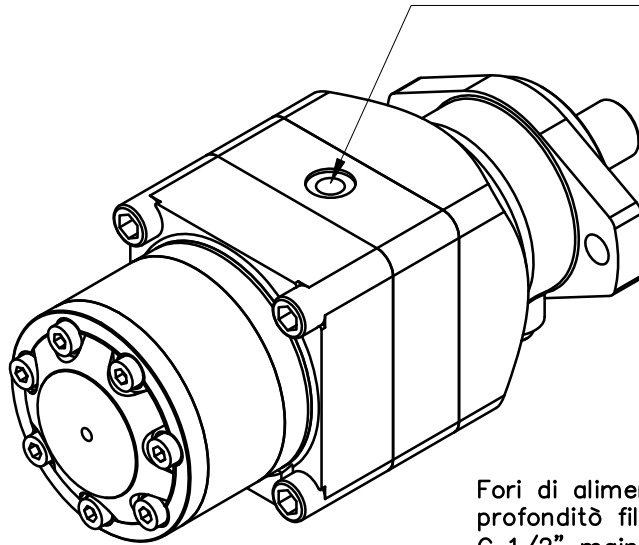
ATTENZIONE:

È obbligatorio riempire d'olio le camere del freno e del corpo al primo avviamento.

WARNING:

Before the starter it's obligatory to fill with oil the brake and casing chamber

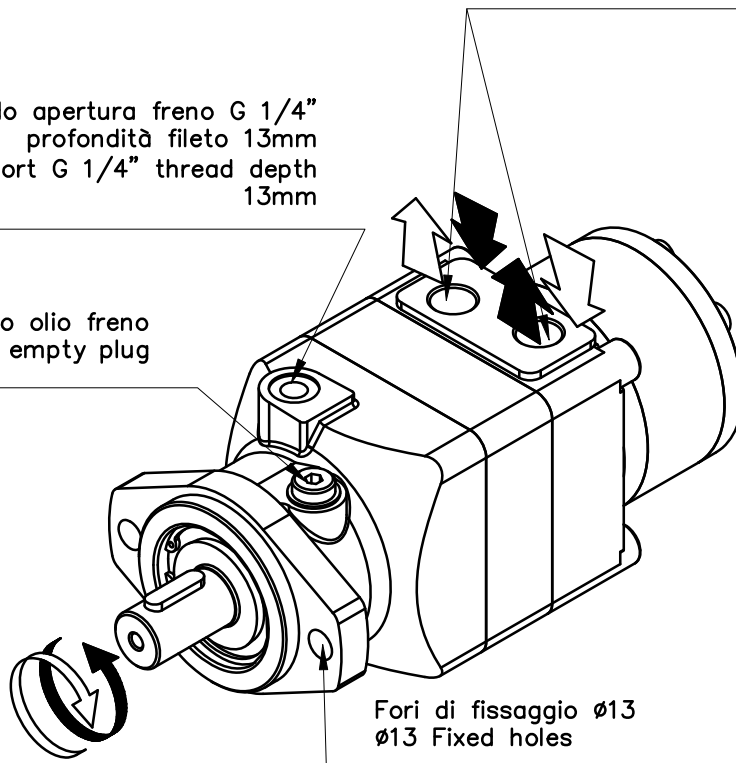
Foro di drenaggio G 1/4"
profondità fileto 13mm
Drain port G 1/4" thread depth 13mm



Fori di alimentazione G 1/2"
profondità fileto 18mm
G 1/2" main ports thread depth 18mm

Foro comando apertura freno G 1/4"
profondità fileto 13mm
Brake release port G 1/4" thread depth
13mm

Tappo carico-scarico olio freno
Brake filling and empty plug



Fori di fissaggio $\varnothing 13$
 $\varnothing 13$ Fixed holes

Informazioni sul prodotto

Dati i continui sviluppi, le modifiche e le migliorie al prodotto, la S.A.M. Hydraulik Spa non sarà responsabile per eventuali informazioni che possano indurre in errore, od erronee, riportate da cataloghi, istruzioni, disegni, dati tecnici e altri dati forniti dalla S.A.M. Hydraulik Spa. Non sarà possibile basare alcun procedimento legale su tale materiale.

Modifiche del prodotto. La S.A.M. Hydraulik Spa si riserva il diritto di variare i suoi prodotti, anche quelli già ordinati, senza notifica.

Notice

Due to the continuous product developments, modifications and improvements S.A.M. Hydraulik Spa will not be held responsible for any erroneous information or data that may lead to errors, indicated in catalogues, instructions, drawings, technical data and other data supplied by S.A.M. Hydraulik Spa. Therefore, legal actions cannot be based on such material.

Product development. S.A.M. Hydraulik Spa reserves the right to make changes to its products, even for those already ordered, without notice.

S.A.M. Hydraulik S.p.A.
Via Moscova, 10 - 42100 Reggio Emilia (ITALY)
Tel. +39-0522-270511
Fax. +39-0522-270460 - +39-0522-270470
e-mail: marketing@samhydraulik.com
web-site: <http://www.samhydraulik.com>
17/10/2000