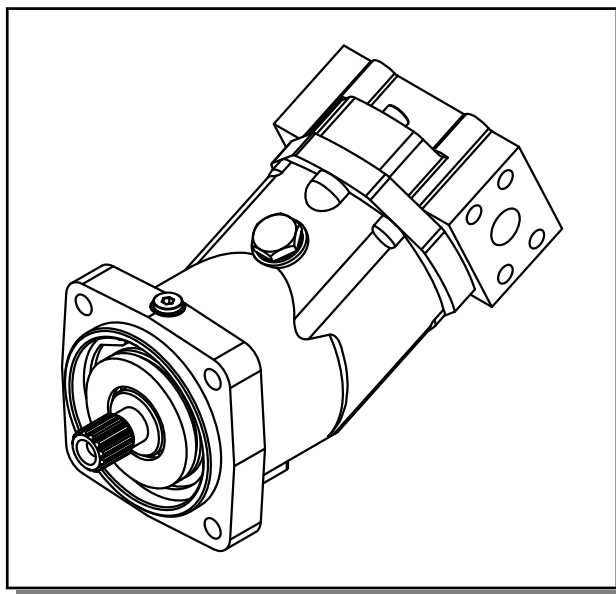


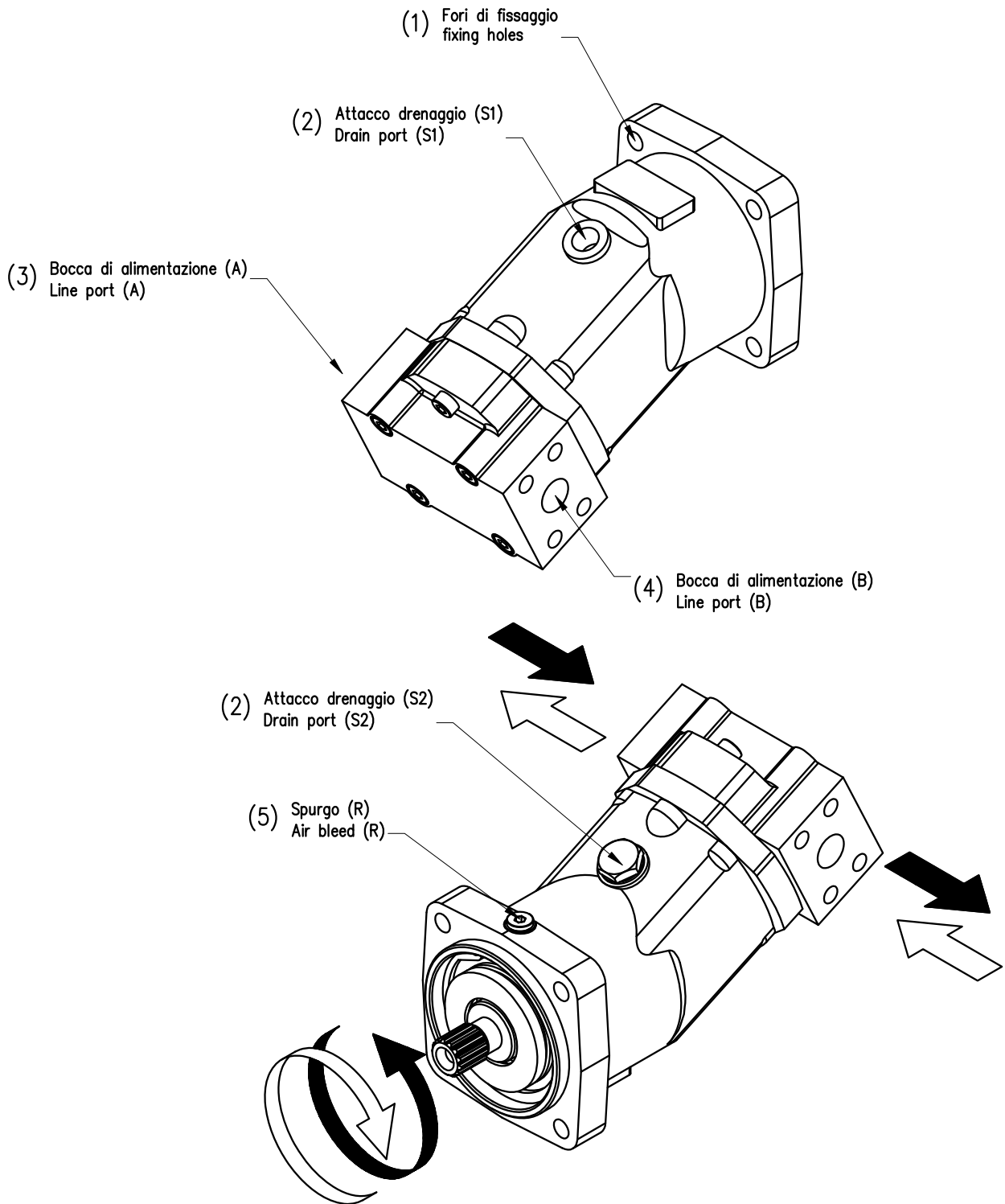
H1C



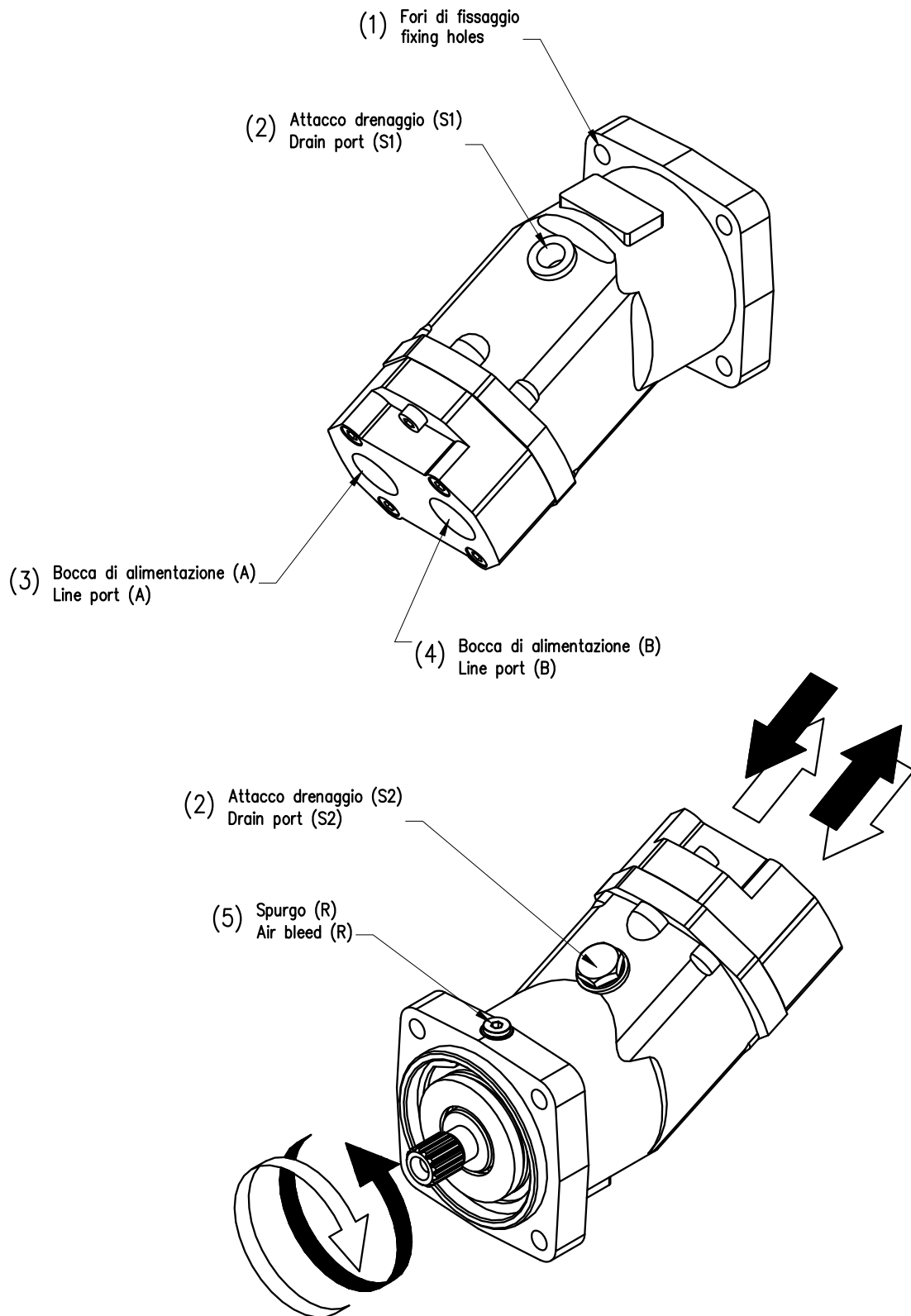
MANUALE DELL'OPERATORE

OPERATOR MANUAL

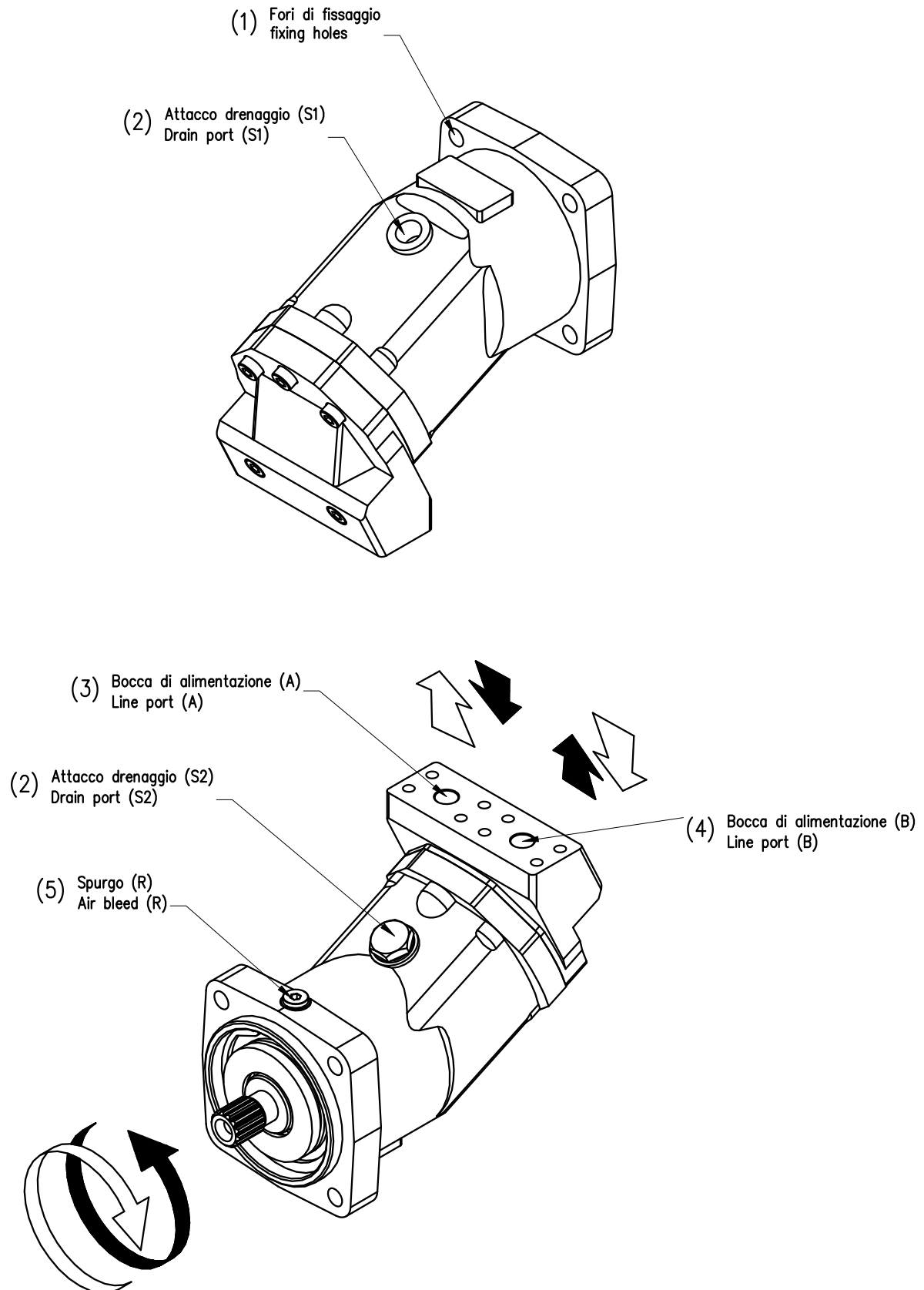
Motore H1C LM2 H1C LM2 motor



Motore H1C FM1 H1C FM1 motor



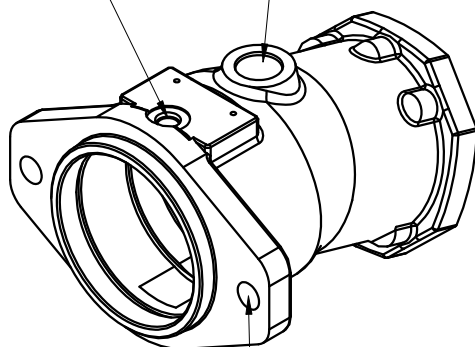
Motore H1C VM2 VM2 FM1 motor



Corpo H1C 20-30 SAE
H1C 20-30 SAE Casing

(S1-S2) Drenaggi G 7/8"-14 UNF 2B
(S1-S2) Drain ports G 7/8"-14 UNF 2B

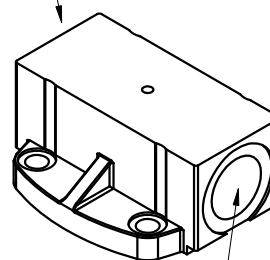
(R) Spurgo G 1/8"
(R) Air bleed G 1/8"



Fori di fissaggio Ø14.3
Fixed hole Ø14.3

Cop. distributore LM1 per H1C 6-12
Distributor cover LM1 for H1C 6-12

(A) Utenza G 3/4"
(A) Line port G 3/4"



(B) Utenza G 3/4"
(B) Line port G 3/4"

1	Dimensione Size	Metrico Metric	SAE
	H1C 6-12	Ø 9	/
	H1C 20-30	Ø 11	Ø 14.3
	H1C 40-55	Ø 13	Ø 14.3
	H1C 75	Ø 14	Ø 20.6
	H1C 90-108-160	Ø 17	Ø 20.6
	H1C 226	Ø 21	Ø 20.6

2	Dimensione Size	Metrico Metric	SAE
	H1C 6-12	G 3/8"	/
	H1C 20-30	G 3/8"	7/8"-14UNF2B
	H1C 40-55-75-90-108	G 1/2"	1"1/16-12UN2B
	H1C 160-226	G 3/4"	1"3/16-12UN2B

3-4 LM2	Dimensione Size	Metrico Metric	SAE
	H1C 20-30	3/4" SAE 6000	3/4" SAE 6000
	H1C 40-55	3/4" SAE 6000	1" SAE 6000
	H1C 75-90-108	1" SAE 6000	1" SAE 6000
	H1C 160	1"1/4 SAE 6000	1"1/4 SAE 6000
	H1C 226	1"1/4 SAE 6000	1"1/2 SAE 6000

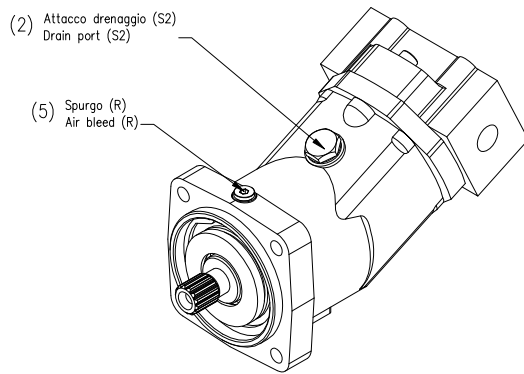
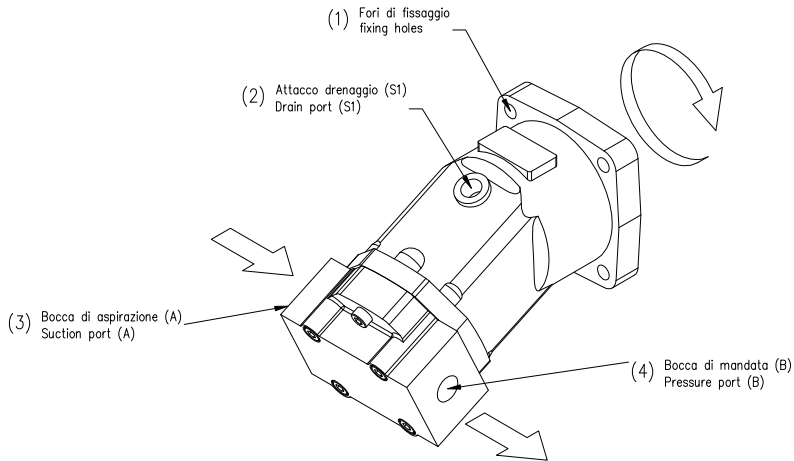
3-4 FM1	Dimensione Size	Metrico Metric	SAE
	H1C 20-30	G 1"	/
	H1C 40-55	G 1"1/4	/
	H1C 75-90-108	G 1"1/2	/

3-4 VM2	Dimensione Size	Metrico Metric	SAE
	H1C 20-30	1/2" SAE 6000	/
	H1C 40-55-75	3/4" SAE 6000	/
	H1C 90-108	1" SAE 6000	/

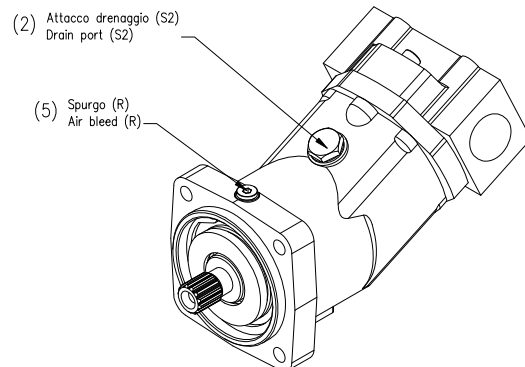
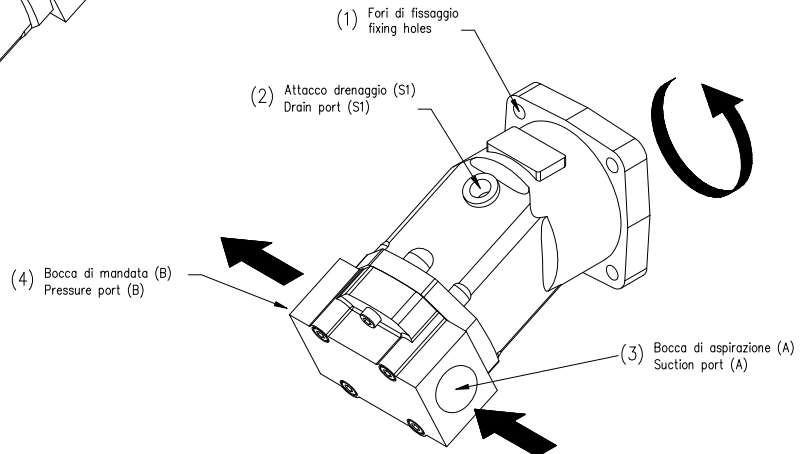
5	Dimensione Size	Metrico Metric	SAE
	H1C 20-40	G 1/8"	G 1/8"
H1C 30-55-75-90-108-160-226		G 1/8"	7/16"-20 UNF

Pompa H1C LP1 H1C LP1 Pump

Pompa rotazione sinistra CCW rotating pump

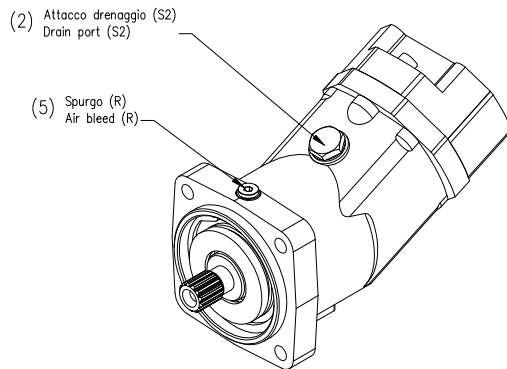
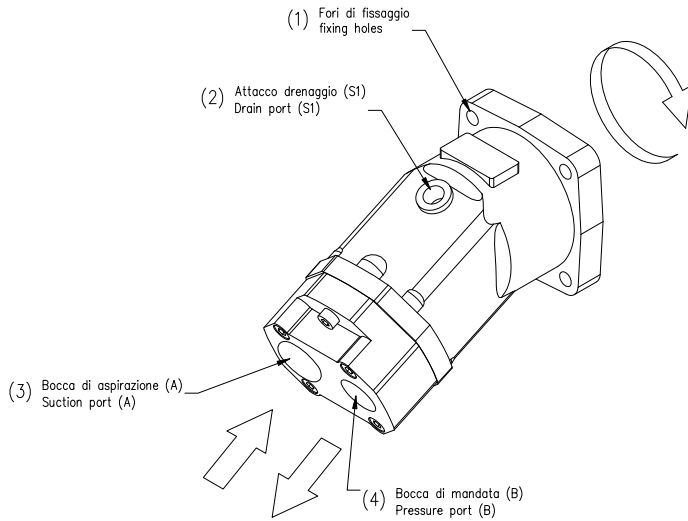


Pompa rotazione destra CW rotating pump

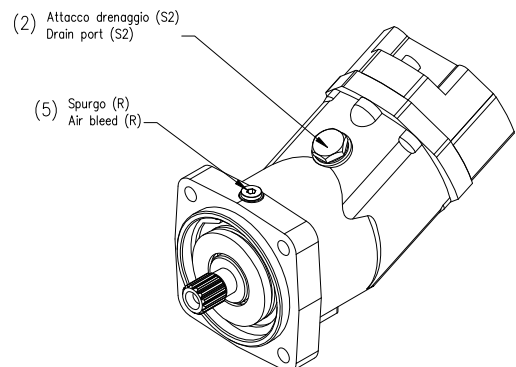
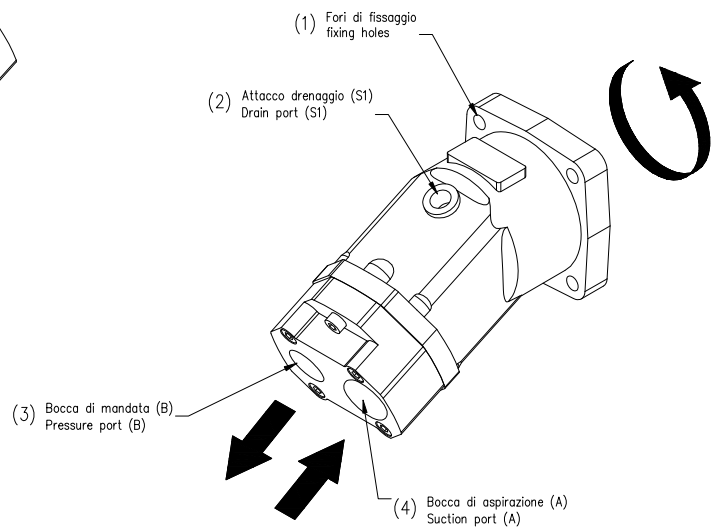


Pompa H1C FP1 H1C FP1 Pump

Pompa rotazione sinistra CCW rotating pump

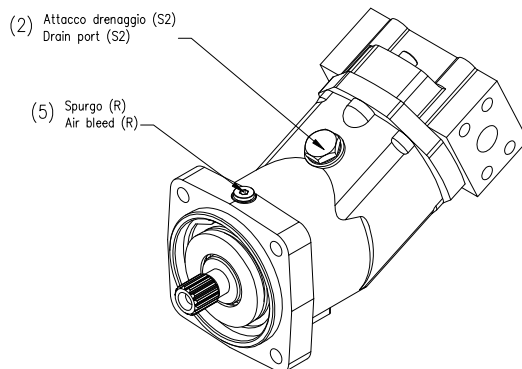
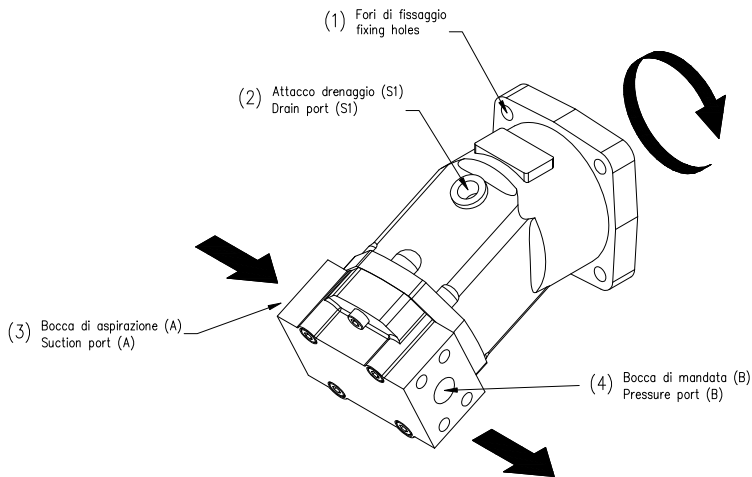


Pompa rotazione destra CW rotating pump

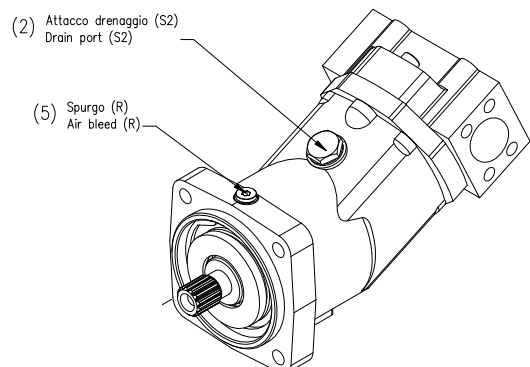
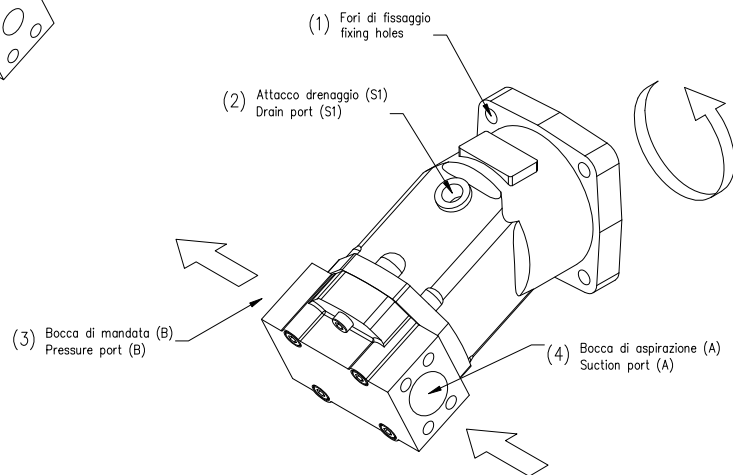


Pompa H1C LP2 H1C LP2 Pump

Pompa rotazione sinistra CCW rotating pump

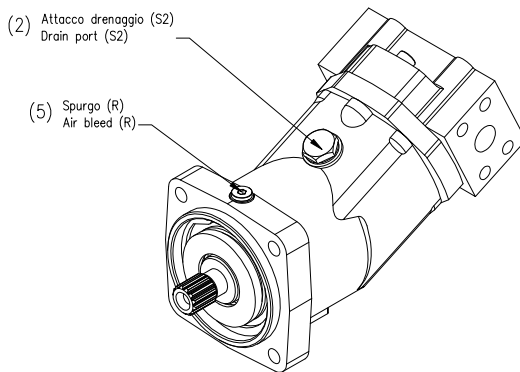
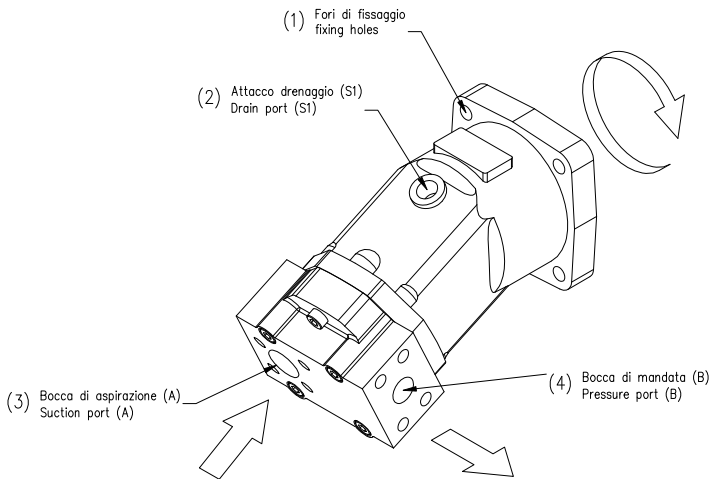


Pompa rotazione destra CW rotating pump

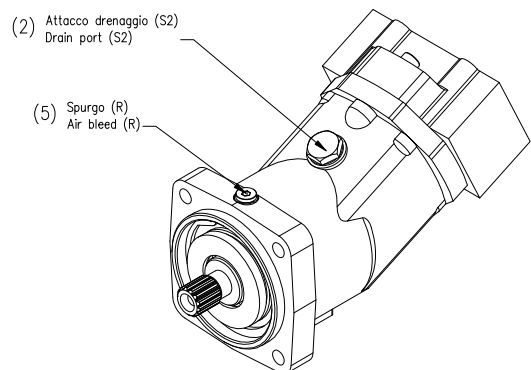
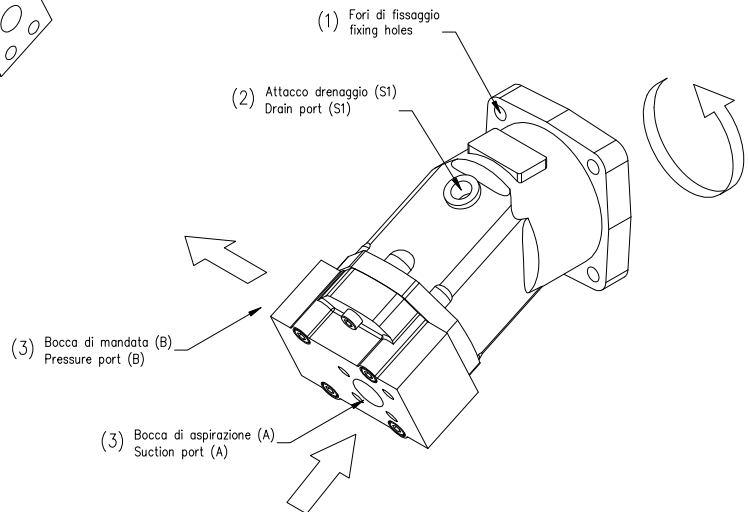


Pompa H1C FP2 H1C FP2 Pump

Pompa rotazione sinistra CCW rotating pump



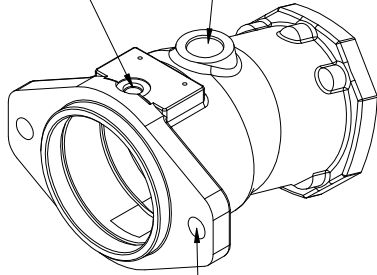
Pompa rotazione destra CW rotating pump



Corpo H1C 20-30 SAE
H1C 20-30 SAE Casing

(S1-S2) Drenaggi G 7/8"-14 UNF 2B
(S1-S2) Drain ports G 7/8"-14 UNF 2B

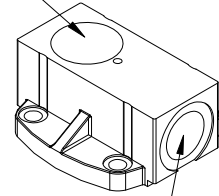
(R) Spurgo G 1/8"
(R) Air bleed G 1/8"



Fori di fissaggio Ø14.3
Fixed hole Ø14.3

Cop. distributore FP1 per H1C 6-12
Distributor cover FP1 for H1C 6-12

(A) Aspirazione G 1"
(A) Suction port G 1"



(B) Utenza G 3/4"
(B) Line ports G 3/4"

1	Dimensione Size	Metrico Metric	SAE
	H1C 6-12	Ø 9	/
	H1C 20-30	Ø 11	Ø 14.3
	H1C 40-55	Ø 13	Ø 14.3
	H1C 75	Ø 14	Ø 20.6
	H1C 90-108-160	Ø 17	Ø 20.6
	H1C 226	Ø 21	Ø 20.6

2	Dimensione Size	Metrico Metric	SAE
	H1C 6-12	G 3/8"	/
	H1C 20-30	G 3/8"	7/8"-14UNF2B
	H1C 40-55-75-90-108	G 1/2"	1"1/16-12UN2B
	H1C 160-226	G 3/4"	1"3/16-12UN2B

3-4 FP1	Dimensione Size	Metrico Metric	
	H1C 20-30	(A) G 1" 1/4	(B) G 1"
	H1C 40-55	(A) G 1" 1/4	(B) G 1" 1/4
	H1C 75-90-108	(A) G 1" 1/2	(B) G 1" 1/2

3-4 LP1	Dimensione Size	Metrico Metric	
	H1C 20-30	(A) G 1" 1/4	(B) G 1"

3-4 LP2	Dimensione Size	Metrico Metric		SAE	
	H1C 20-30	/	/	(A) G 1" SAE 3000	(B) G 3/4" SAE 6000
	H1C 40-55	(A) G 2" SAE 3000	(B) G 3/4" SAE 6000	(A) G 2" SAE 3000	(B) G 1" SAE 6000
	H1C 75	(A) G 2" 1/2 SAE 3000	(B) G 1" SAE 6000	(A) G 2" 1/2 SAE 3000	(B) G 1" SAE 6000
	H1C 90-108	(A) G 2" 1/2 SAE 3000	(B) G 1" 1/4 SAE 6000	(A) G 2" 1/2 SAE 3000	(B) G 1" 1/4 SAE 6000

3-4 FP2	Dimensione Size	Metrico Metric		SAE	
	H1C 160	(A) G 2" 1/2 SAE 3000	(B) G 1" 1/4 SAE 6000	(A) G 2" 1/2 SAE 3000	(B) G 1" 1/4 SAE 6000
	H1C 226	(A) G 3" 1/2 SAE 3000	(B) G 1" 1/4 SAE 6000	(A) G 3" 1/2 SAE 3000	(B) G 1" 1/2 SAE 6000

5	Dimensione Size	Metrico Metric	SAE
	H1C 20-40	G 1/8"	G 1/8"
	H1C 30-55-75-90-108-160-226	G 1/8"	7/16"-20 UNF

Informazioni sul prodotto

Dati i continui sviluppi, le modifiche e le migliorie al prodotto, la S.A.M. Hydraulik Spa non sarà responsabile per eventuali informazioni che possano indurre in errore, od erronee, riportate da cataloghi, istruzioni, disegni, dati tecnici e altri dati forniti dalla S.A.M. Hydraulik Spa. Non sarà possibile basare alcun procedimento legale su tale materiale.

Modifiche del prodotto. La S.A.M. Hydraulik Spa si riserva il diritto di variare i suoi prodotti, anche quelli già ordinati, senza notifica.

Notice

Due to the continuous product developments, modifications and improvements S.A.M. Hydraulik Spa will not be held responsible for any erroneous information or data that may lead to errors, indicated in catalogues, instructions, drawings, technical data and other data supplied by S.A.M. Hydraulik Spa. Therefore, legal actions cannot be based on such material. **Product development.** S.A.M. Hydraulik Spa reserves the right to make changes to its products, even for those already ordered, without notice.

S.A.M. Hydraulik S.p.A.
Via Moscova, 10 - 42100 Reggio Emilia (ITALY)
Tel. +39-0522-270511
Fax. +39-0522-270460 - +39-0522-270470
e-mail: marketing@samhydraulik.com
web-site: <http://www.samhydraulik.com>