

AM.3.RGT... VALVOLE MODULARI PER CIRCUITO RIGENERATIVO CETOP 3



AM.3.RGT...

LUNGHEZZA VITI E TIRANTI CAP. IV PAG. 21

Questo sistema modulare realizza un circuito rigenerativo come da schema, per aumentare la velocità di uscita dell'attuatore (cilindro differenziale).
In particolare se si utilizza un cilindro con rapporto aree 2:1 si ottiene una velocità di uscita uguale a quella di rientro.

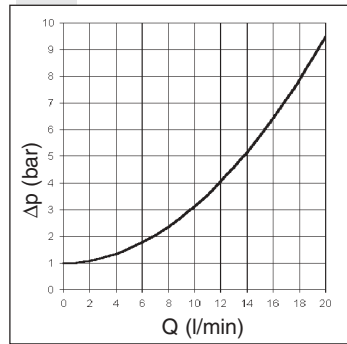
Pressione max.	350 bar
Portata max. bocche A/B/P/T	20 l/min
Fluidi idraulici	Olii minerali DIN 51524
Viscosità fluido	10 ÷ 500 mm ² /s
Temperatura fluido	-25°C ÷ 75°C
Temperatura ambiente	-25°C ÷ 60°C
Livello di contaminazione max.	classe 10 secondo NAS 1638, con filtro $\beta_{25} \geq 75$
Peso	1,7 Kg

4

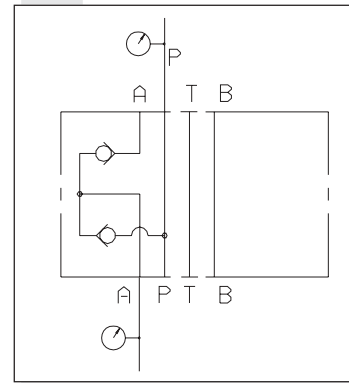
CODICE DI ORDINAZIONE

- AM** Valvola modulare
- 3** CETOP 3/NG06
- RGT** Per circuito rigenerativo
- A** Grandezza ritegni 3/8" BSP
- 1** Pressioni di apertura: 1 bar
- **** **00** = Nessuna variante
V1 = Viton
- 1** N°. di serie

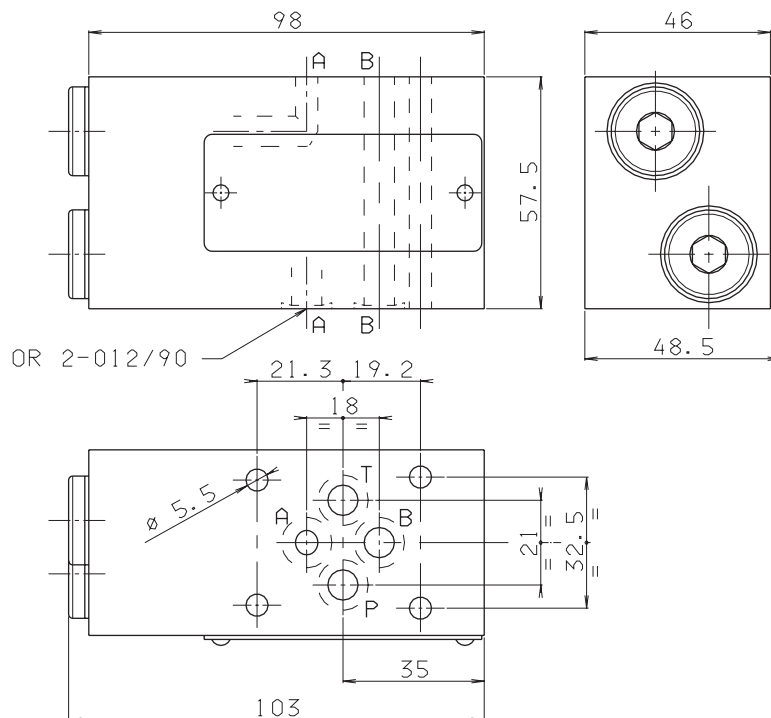
PERDITE DI CARICO A→P



SIMBOLO IDRAULICO



DIMENSIONI DI INGOMBRO



Caratteristiche piano di appoggio
1:5
0.03