

AM.3.VM... / AM.3.VI... VALVOLE MODULARI DI MAX. PRESSIONE CETOP 3



AM.3.VM...

CMP.10...	CAP. V PAG. 19
LUNGHEZZA VITI E TIRANTI	CAP. IV PAG. 21

Le valvole di regolazione pressione AM3VM sono disponibili con campo di regolazione 2 ÷ 320 bar.

La regolazione avviene mediante una vite con esagono interno, o pomolo in plastica.

Sono disponibili in tre versioni di base:
- AM3VM..., singola su A o B e doppia su AB, con scarico in T
- AM3VMP..., singola su P con scarico in T

- AM3VI..., singola su A o B e doppia su AB, con scarico incrociato su A o B (vedi simboli idraulici).

Su tutte le versioni è possibile il montaggio di tre tipi di molle, con campo di taratura specificato nelle caratteristiche.

La cartuccia, uguale in tutte le versioni, è del tipo CMP10 ad azione diretta.

Per la minima pressione di taratura consentita in funzione della molla vedi curva minima pressione tarabile

Pressione max.	320 bar
Campo di regolazione	
Taratura max. Molla 1	50 bar
Taratura max. Molla 2	150 bar
Taratura max. Molla 3	320 bar
Portata max.	40 l/min
Fluidi idraulici	Olii minerali DIN 51524
Viscosità fluido	10 ÷ 500 mm ² /s
Temperatura fluido	-25°C ÷ 75°C
Temperatura ambiente	-25°C ÷ 60°C
Livello di contaminazione max.	classe 10 secondo NAS 1638, con filtro $\beta_{25} \geq 75$
Peso AM.3.VM.A/B/P...	1,2 Kg
Peso AM.3.VM.AB...	1,3 Kg
Peso AM.3.VI.A/B...	2 Kg
Peso AM.3.VI.AB...	2,2 Kg

CODICE DI ORDINAZIONE

AM

Valvola modulare

3

CETOP 3/NG06

VM = Valvola di massima pressione
VI = Massima pressione incrociata

Regolazione sulle vie:
VM = A / B / P / AB
VI = A / B / AB

Regolazione:
M = Pomolo in plastica
C = Vite con esagono interno

Campo di regolazione sulle vie A/B/P
1 = max.50 bar (**colore bianco**)
2 = max.150 bar (**colore giallo**)
3 = max.320 bar (**colore verde**)

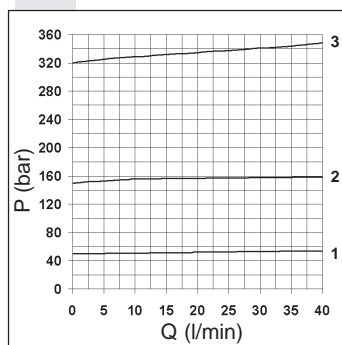
Campo di regolazione sulla vie B
Omettere se la taratura è uguale a quella sulla via A
1 = max.50 bar (**colore bianco**)
2 = max.150 bar (**colore giallo**)
3 = max.320 bar (**colore verde**)

00 = Nessuna variante
V1 = Viton

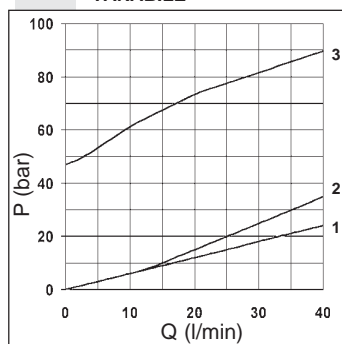
3

N°. di serie

PRESSIONE - PORTATA

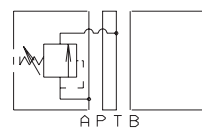


MINIMA PRESSIONE TARABILE

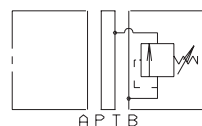


Curve n° 1 - 2 - 3 = campi di regolazione

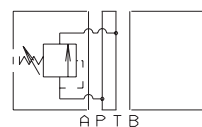
SIMBOLI IDRAULICI



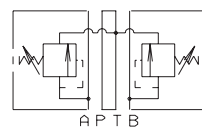
AM.3.VM.A



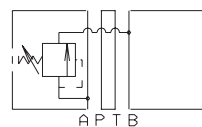
AM.3.VM.B



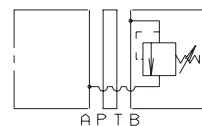
AM.3.VM.P



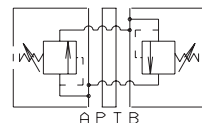
AM.3.VM.AB



AM.3.VI.A



AM.3.VI.B



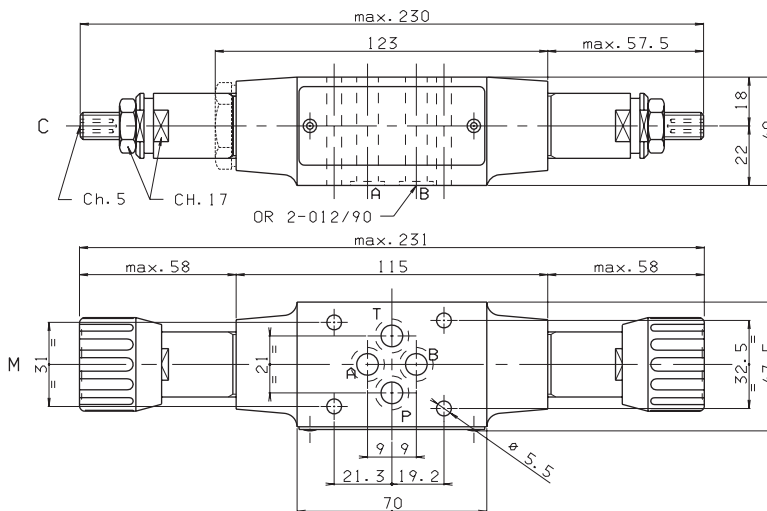
AM.3.VI.AB

4

DIMENSIONI DI INGOMBRO

4

AM.3.VM.AB...

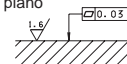


Tipo di regolazione

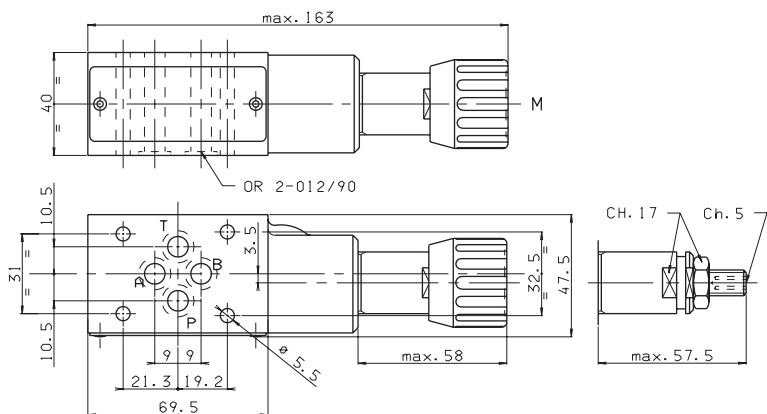
M Pomolo di plastica

C Vite con esagono interno

Caratteristiche piano di appoggio



AM.3.VM.P...

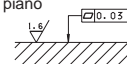


Tipo di regolazione

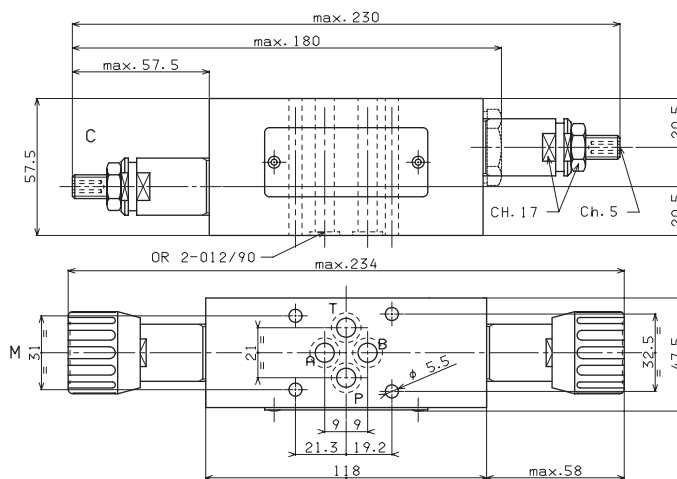
M Pomolo di plastica

C Vite con esagono interno

Caratteristiche piano di appoggio



AM.3.VI.AB...



Tipo di regolazione

M Pomolo di plastica

C Vite con esagono interno

Caratteristiche piano di appoggio

