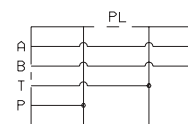
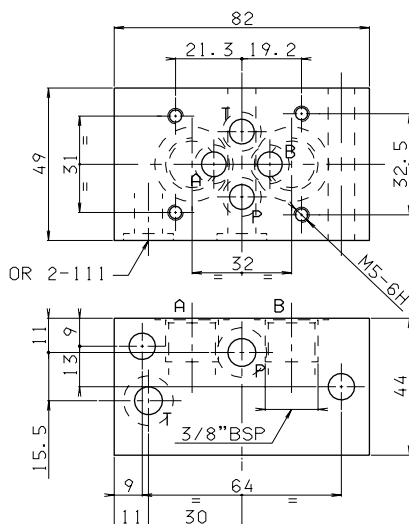


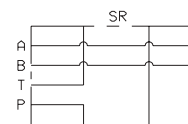
BC.06.30/32 COLLEGAMENTO IN PARALLELO E SERIE - 2 TIRANTI

- BC** Base componibile
- 06** CETOP 3/NG06
- **** **30** = attacchi 3/8" BSP collegamento in parallelo
32 = attacchi 3/8" BSP collegamento in serie
- 00** Nessuna variante
- 1** N°. di serie

Peso: 1,1 Kg



BC.*.30...

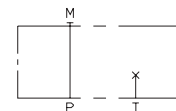
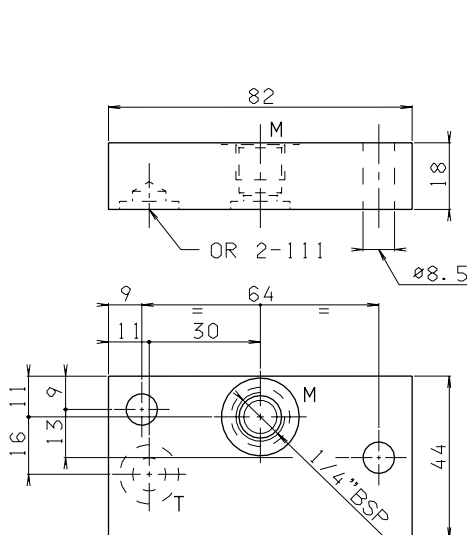


BC.*.32...

BC.06.40 DI CHIUSURA - 2 TIRANTI

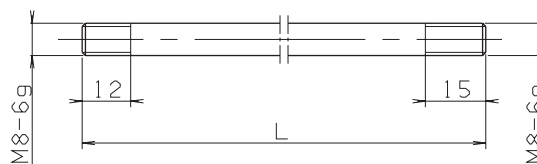
- BC** Base componibile
- 06** CETOP 3/NG06 - 2 tiranti
- 40** Di chiusura
- 00** Nessuna variante
- 1** N°. di serie

Peso: 0,4 Kg



BC.06.41/* TIRANTI PER BASI COMPONENTI ASSEMBLATE BC.06...

Codice tirante	N° pz	L	Composizione
BC.06.41/2.00.1	2	138	Per n° 2 elettrovalvole
BC.06.41/3.00.1	2	187	Per n° 3 elettrovalvole
BC.06.41/4.00.1	2	236	Per n° 4 elettrovalvole
BC.06.41/5.00.1	2	285	Per n° 5 elettrovalvole
BC.06.41/6.00.1	2	334	Per n° 6 elettrovalvole
BC.06.41/7.00.1	2	382	Per n° 7 elettrovalvole
BC.06.41/8.00.1	2	430	Per n° 8 elettrovalvole



7