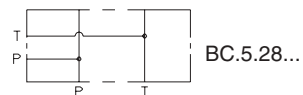
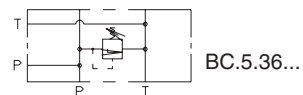


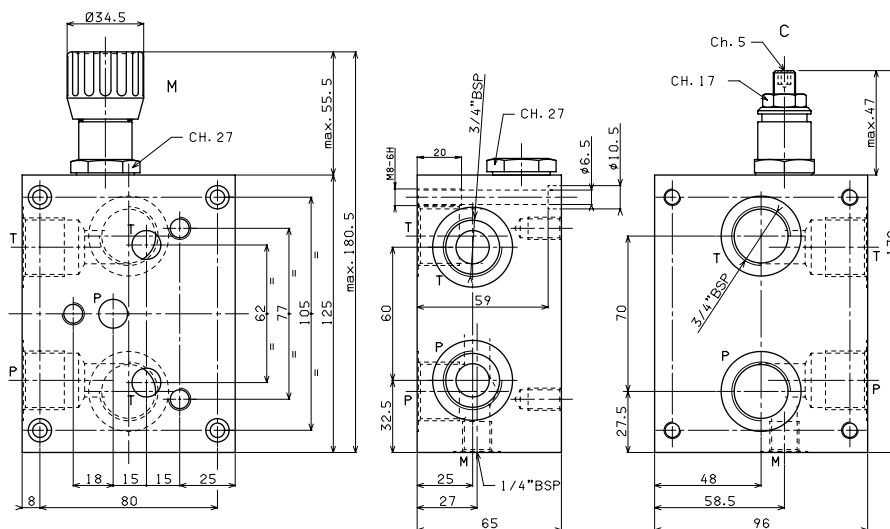
BC.5.36/28 CON ATTACCHI POSTERIORI E LATERALI 3/4" BSP

- BC** Base componibile
- 5** CETOP 5/NG10
- **** **36** = Attacchi posteriori e laterali da 3/4" BSP (con valvola di max.)
28 = Attacchi posteriori e laterali da 3/4" BSP (senza valvola di max.)
- *** Regolazione (omettere per BC.5.28)
M = Pomolo in plastica
C = Vite con esagono interno
- *** Campo di taratura (omettere per BC.5.28)
1 = max. 50 bar (**colore bianco**)
2 = max. 140 bar (**colore giallo**)
3 = max. 350 bar (**colore verde**)
- 00** Nessuna variante
- 1** N°. di serie



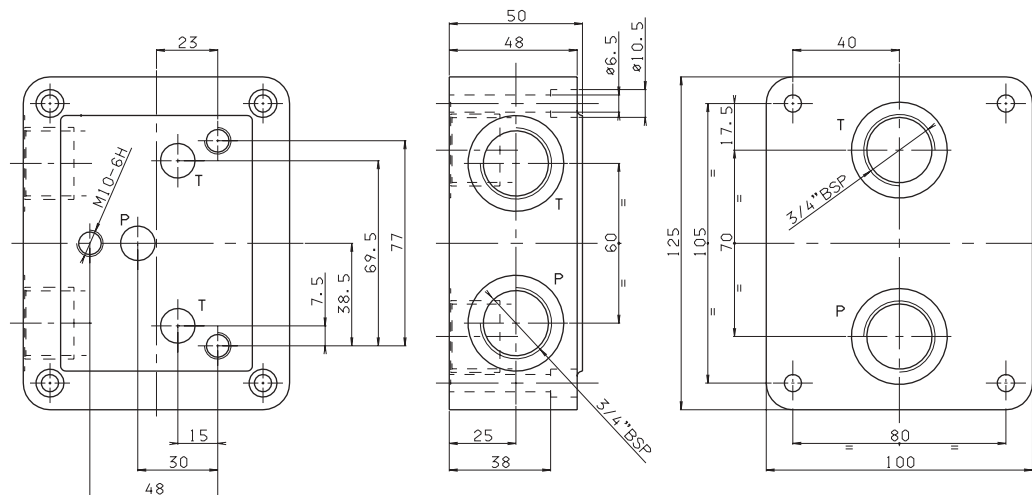
• La minima pressione di taratura consentita è la stessa per tutte le molle: vedi valvola a cartuccia CMP.30...

BC.5.36 CON ATTACCHI P/T POSTERIORI E LATERALI



Peso: 5,3 Kg
Viti di fissaggio
previste M6x70 UNI 5931

BC.5.28 CON ATTACCHI P/T POSTERIORI E LATERALI



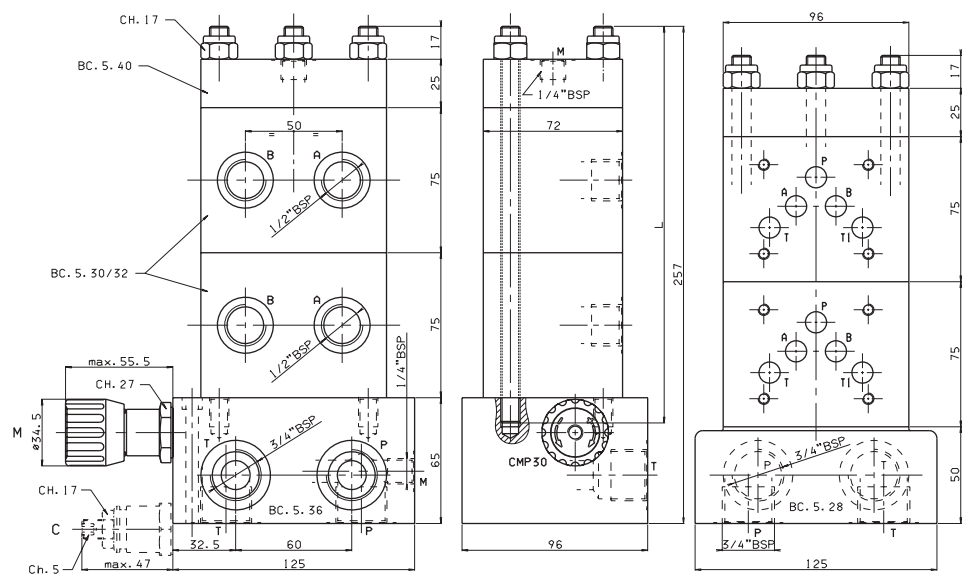
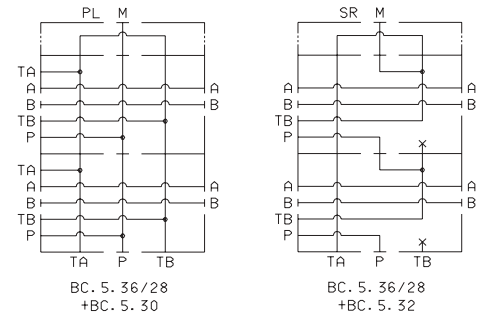
Peso: 3,9 Kg
Viti di fissaggio
previste M6x50
UNI 5931

7

BASI COMPONENTI ASSEMBLATE - 3 TIRANTI

Codice tirante	L	Composizione
BC.5.41/2 M80.25.0001	205	BC.5.36/28+ 2 BC.5.30/32 + BC.5.40
BC.5.41/3 M80.25.0002	280	BC.5.36/28+ 3 BC.5.30/32 + BC.5.40
BC.5.41/4 M80.25.0003	355	BC.5.36/28+ 4 BC.5.30/32 + BC.5.40
BC.5.41/5 M80.25.0004	430	BC.5.36/28+ 5 BC.5.30/32 + BC.5.40
BC.5.41/6 M80.25.0005	505	BC.5.36/28+ 6 BC.5.30/32 + BC.5.40
BC.5.41/7 M80.25.0006	580	BC.5.36/28+ 7 BC.5.30/32 + BC.5.40
BC.5.41/8 M80.25.0007	655	BC.5.36/28+ 8 BC.5.30/32 + BC.5.40

Codice dado Q26.56.0545
 Pezzi 3

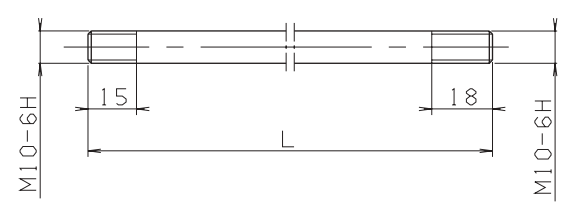


- I singoli componenti sono da ordinare separatamente
- La minima pressione di taratura consentita è la stessa per tutte le molle: vedi valvola a cartuccia CMP.30...

7

BC.5.41/* TIRANTI PER BASI COMPONENTI ASSEMBLATE BC.5...

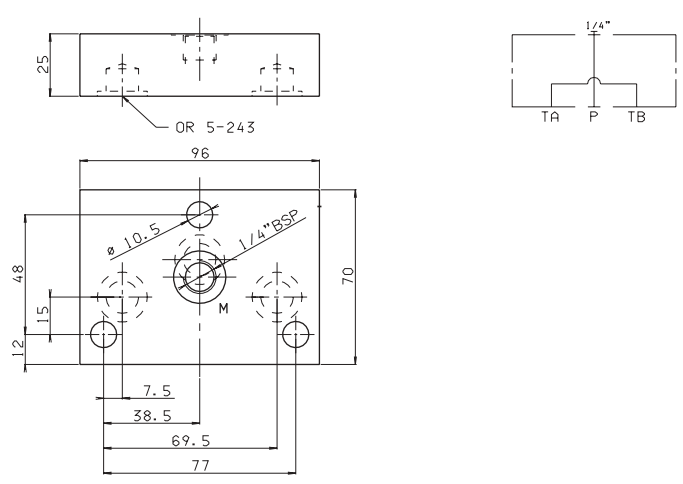
Codice tirante	N° pz	L	Composizione
BC.5.41/2.00.1	3	205	Per n° 2 elettrovalvole
BC.5.41/3.00.1	3	280	Per n° 3 elettrovalvole
BC.5.41/4.00.1	3	355	Per n° 4 elettrovalvole
BC.5.41/5.00.1	3	430	Per n° 5 elettrovalvole
BC.5.41/6.00.1	3	505	Per n° 6 elettrovalvole
BC.5.41/7.00.1	3	580	Per n° 7 elettrovalvole
BC.5.41/8.00.1	3	655	Per n° 8 elettrovalvole



BC.5.40 DI CHIUSURA - 3 TIRANTI

- BC** Base componibile
- 5** CETOP 5/NG10 - 3 tiranti
- 40** Di chiusura
- 00** Nessuna variante
- 1** N°. di serie

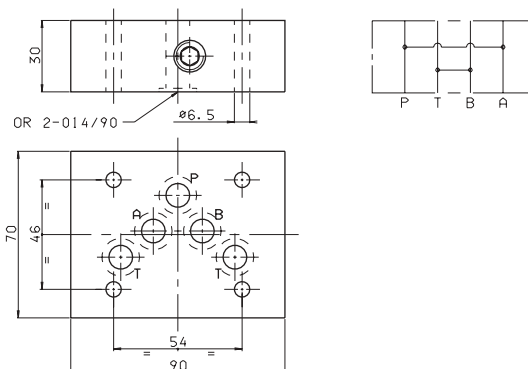
Peso: 1 Kg



BC.5.07 BASE PER RADDOPPIO PORTATA P→A E B→T

- BC** Base componibile
- 5** CETOP 5/NG10
- 07** Base per raddoppio portata
- 00** Nessuna variante
- 1** N°. di serie

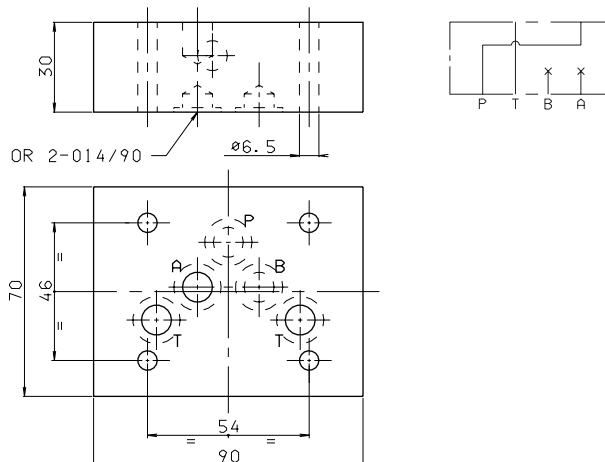
Peso: 1,2 Kg



BC.5.107 BASE PER UTILIZZO A 2 VIE DI VALVOLE NORMALMENTE A 4 VIE

- BC** Base componibile
- 5** CETOP 5/NG10
- 107** Base per utilizzo valvola a 2 vie
- 00** Nessuna variante
- 1** N°. di serie

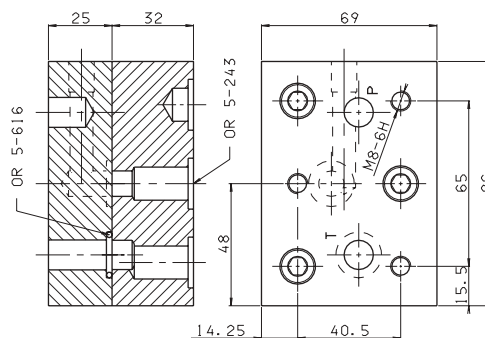
Peso: 1,2 Kg



BC.5.3A BASE DI RIDUZIONE DA BC.5... A BC.3...

- BC** Base componibile
- 5** CETOP 5/NG10 - 3 tiranti
- 3A** CETOP 3/NG06 - 3 tiranti
- 00** Nessuna variante
- 1** N°. di serie

Peso: 2,4 Kg - Viti di fissaggio previste M10x30 UNI 5931



BC.10.06 BASE DI RIDUZIONE DA BC.5... A BC.06...

- BC** Base componibile
- 10** CETOP 5/NG10 - 3 tiranti
- 06** CETOP 3/NG06 - 2 tiranti
- 00** Nessuna variante
- 1** N°. di serie

Peso: 1,3 Kg - Viti di fissaggio previste M10x30 UNI 5931

