

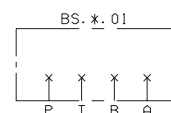


BASI CETOP 5

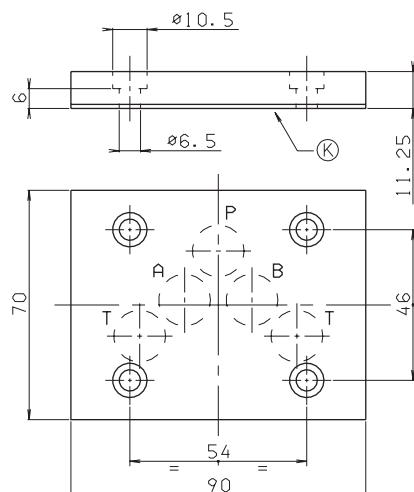
BS.5.01 / BS.5.0*	CAP. VII PAG. 19
BS.5.12... / BS.5.13...	
BS.5.14... / BS.5.15...	CAP. VII PAG. 20
BS.5.16... / BS.5.17...	
BS.5.3...	CAP. VII PAG. 21
BS.5.30/31...	CAP. VII PAG. 22
BS.VMP.20... / BS.5.29...	CAP. VII PAG. 23
BC.5.36/28...	CAP. VII PAG. 24
BC.5.41/*... / BC.5.40...	CAP. VII PAG. 25
BC.5.30/32... / BC.5.50... / BC.5.51...	CAP. VII PAG. 26
BC.5.07... / BC.5.107...	
BC.5.3A... / BC.10.06...	CAP. VII PAG. 27
BM.5.**... / BM.5.50...	CAP. VII PAG. 28
BM.5.60... / BM.5.70...	
BM.5.80...	CAP. VII PAG. 29
CMP.20...	CAP. V PAG. 20
CMP.30...	CAP. V PAG. 21

BS.5.01... BASE SINGOLA DI CHIUSURA

- BS** Base singola di chiusura
- 5** CETOP 5/NG10
- 01** P/T/A/B chiuse
- 00** Nessuna variante
- 1** N°. di serie



• **Attenzione: base da utilizzare in applicazioni a bassa pressione (P max. 150 bar dinamici)**



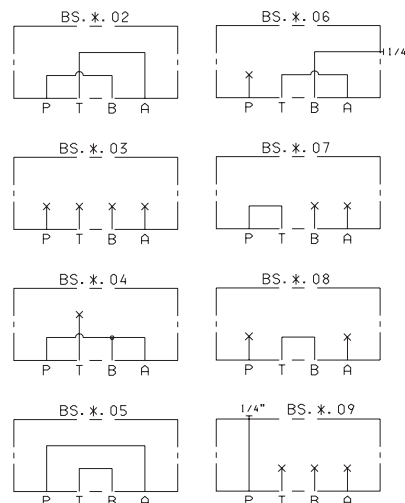
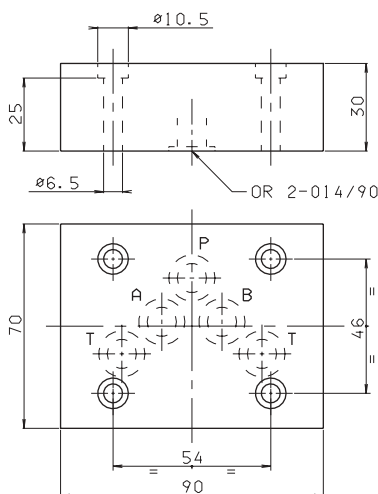
Peso: 0,5 Kg

Viti di fissaggio previste M6x15 UNI 5931
K = piastrina porta OR (Q25.95.0002)

7

BS.5.... BASE SINGOLA DI CHIUSURA**

- BS** Base singola di chiusura
- 5** CETOP 5/NG10
- **** 02/03/04/05/06/07/08/09
- 00** Nessuna variante
- 1** N°. di serie

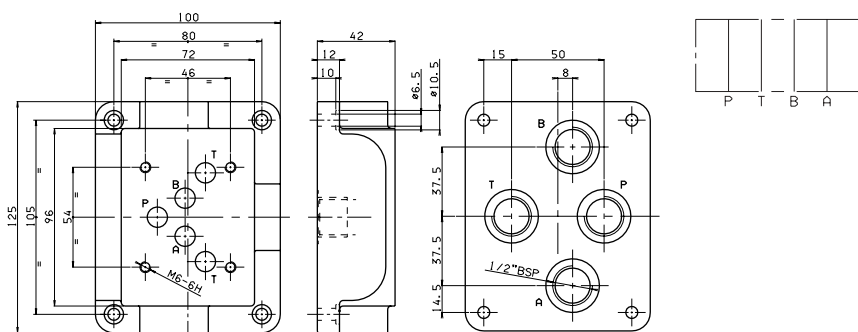


Peso: 1,2 Kg

Viti di fissaggio previste M6x35 UNI 5931

BS.5.12 CON ATTACCHI A/B/P/T POSTERIORI

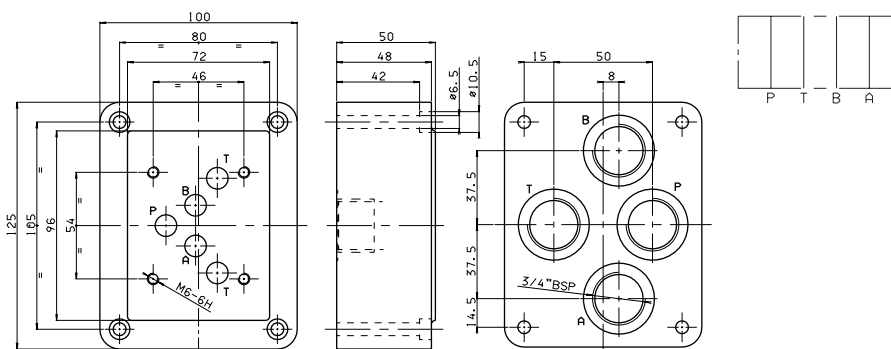
- BS** Base singola
- 5** CETOP 5/NG10
- 12** Attacchi posteriori da 1/2" BSP
- 00** Nessuna variante
- 1** N°. di serie



Peso: 2,7 Kg - Viti di fissaggio previste M6x25 UNI 5931

BS.5.13 CON ATTACCHI A/B/P/T POSTERIORI

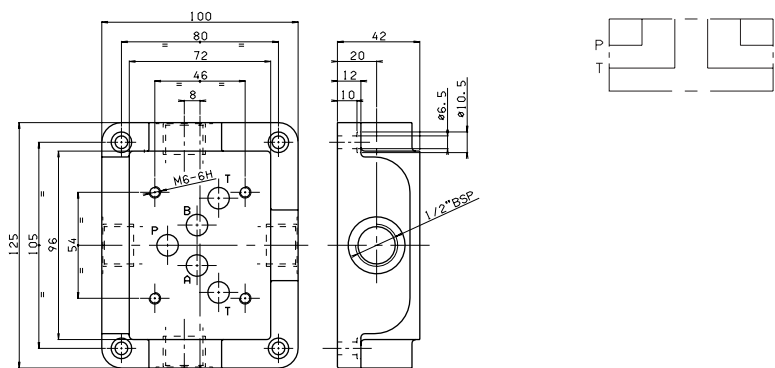
- BS** Base singola
- 5** CETOP 5/NG10
- 13** Attacchi posteriori da 3/4" BSP
- 00** Nessuna variante
- 1** N°. di serie



Peso: 3,8 Kg - Viti di fissaggio previste M6x50 UNI 5931

BS.5.14 CON ATTACCHI A/B/P/T LATERALI

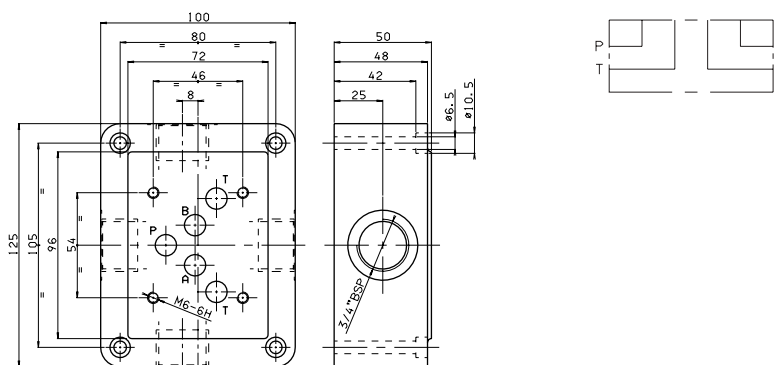
- BS** Base singola
- 5** CETOP 5/NG10
- 14** Attacchi laterali da 1/2" BSP
- 00** Nessuna variante
- 1** N°. di serie



Peso: 2,6 Kg - Viti di fissaggio previste M6x20 UNI 5931

BS.5.15 CON ATTACCHI A/B/P/T LATERALI

- BS** Base singola
- 5** CETOP 5/NG10
- 15** Attacchi laterali da 3/4" BSP
- 00** Nessuna variante
- 1** N°. di serie



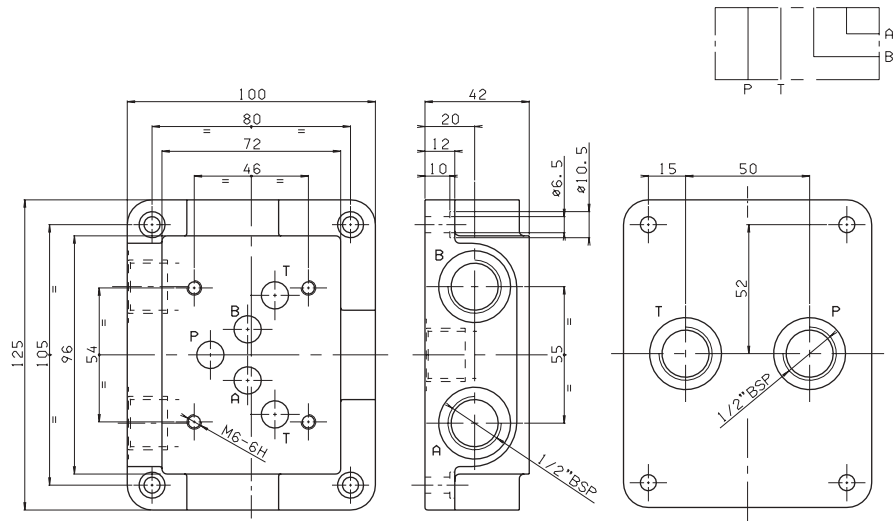
Peso: 3,8 Kg - Viti di fissaggio previste M6x50 UNI 5931

BS.5.16 CON ATTACCHI P/T POSTERIORI - A/B LATERALI

- BS** Base singola
- 5** CETOP 5/NG10
- 16** Attacchi posteriori e laterali da 1/2" BSP
- 00** Nessuna variante
- 1** N°. di serie

Peso: 2,6 Kg

Viti di fissaggio previste M6x20 UNI 5931

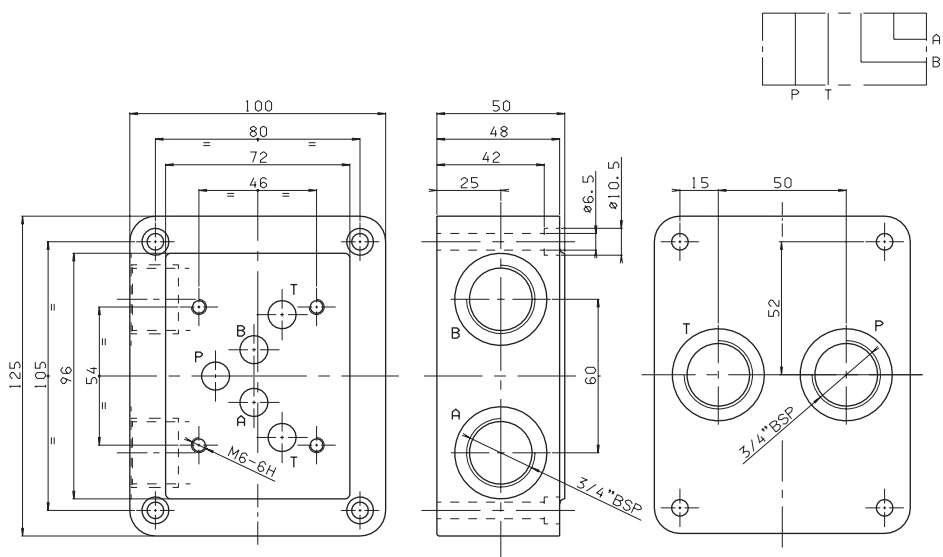


BS.5.17 CON ATTACCHI P/T POSTERIORI - A/B LATERALI

- BS** Base singola
- 5** CETOP 5/NG10
- 17** Attacchi posteriori e laterali da 3/4" BSP
- 00** Nessuna variante
- 1** N°. di serie

Peso: 3,9 Kg

Viti di fissaggio previste M6x50 UNI 5931

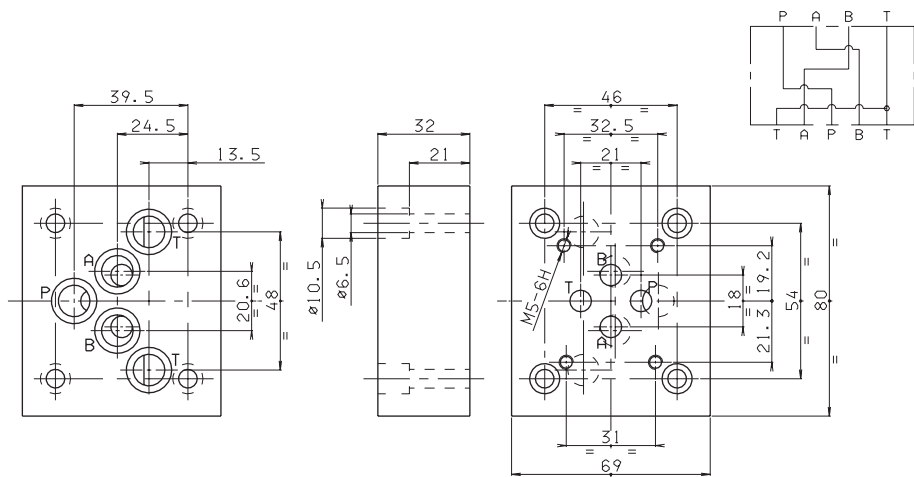


BS.5.3 BASE DI RIDUZIONE DA CETOP 5/NG10 A CETOP 3/NG06

- BS** Base singola
- 5** CETOP 5/NG10
- 3** CETOP 3/NG06
- 00** Nessuna variante
- 1** N°. di serie

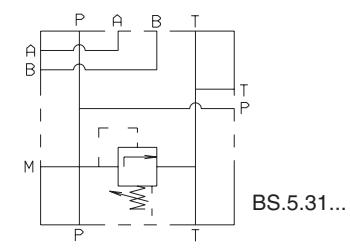
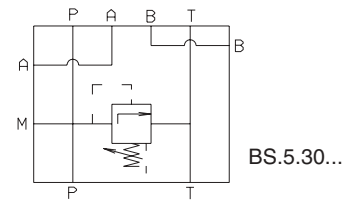
Peso: 1,1 Kg

Viti di fissaggio previste M6x30 UNI 5931



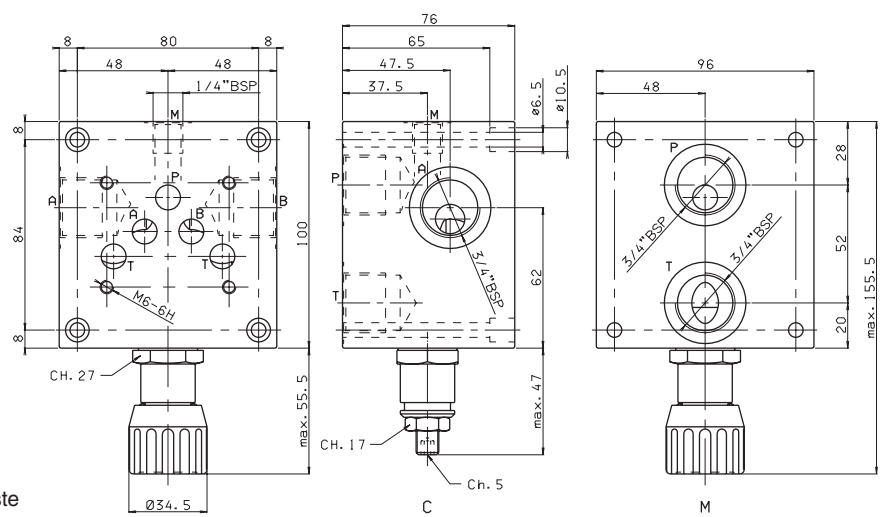
BS.5.30/31 CON ATTACCHI P/T POSTERIORI E LATERALI, A/B LATERALI

- BS** Base singola
- 5** CETOP 5/NG10
- **** **30** = Attacchi P/T posteriori - A/B laterali opposti da 3/4" BSP
31 = Attacchi P/T posteriori e laterali - A/B laterali da 3/4" BSP
- *** **M** = Pomolo in plastica
C = Vite con esagono interno
- *** Campo di taratura
1 = max. 50 bar (**colore bianco**)
2 = max. 140 bar (**colore giallo**)
3 = max. 350 bar (**colore verde**)
- 00** Nessuna variante
- 1** N°. di serie



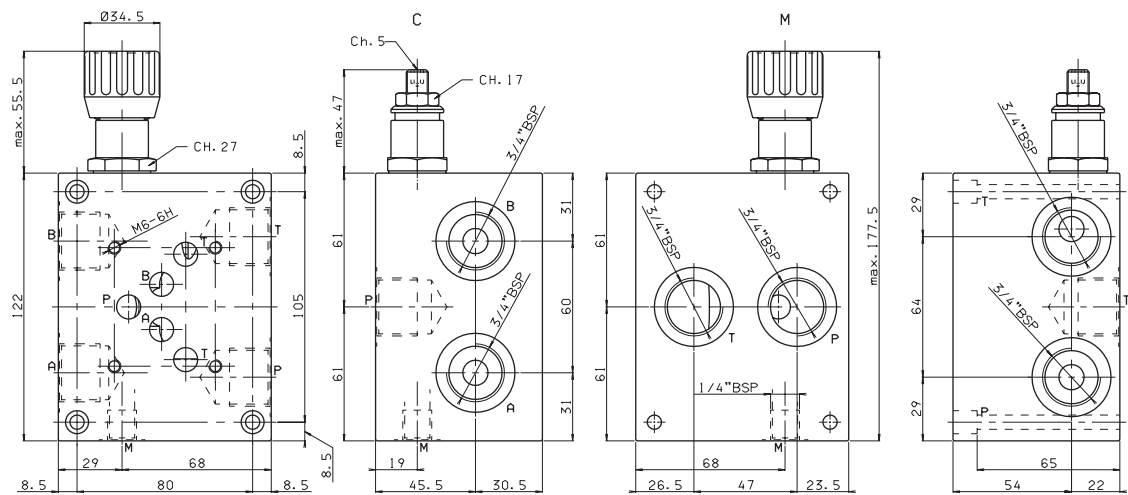
• La minima pressione di taratura consentita è la stessa per tutte le molle: vedi valvola a cartuccia CMP.30...

BS.5.30 CON ATTACCHI P/T POSTERIORI, A/B LATERALI



Peso: 5,5 Kg
Viti di fissaggio previste
M6x75 UNI 5931

BS.5.31 CON ATTACCHI P/T POSTERIORI E LATERALI, A/B LATERALI

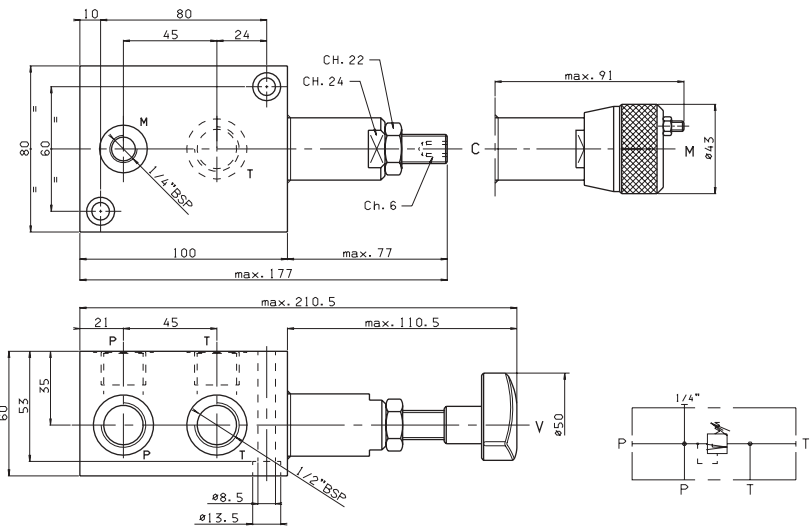


Peso: 6,7 Kg - Viti di fissaggio previste M6x75 UNI 5931

7

BS.VMP.20 BASE SINGOLA CON VALVOLA DI MAX. PRESSIONE PER MONTAGGIO A PARETE (ES. SU COPERCHIO SERBATOIO)

- BS** Base singola
- VMP** Valvola di massima pressione
- 20** Attacchi da 1/2" BSP
- *** **M** = Pomolo in plastica
C = Vite con esagono interno
V = Volantino
- *** Campo di taratura
1 = max. 50 bar (**colore bianco**)
2 = max. 140 bar (**colore giallo**)
3 = max. 250 bar (**colore verde**)
- 00** Nessuna variante
- 1** N°. di serie

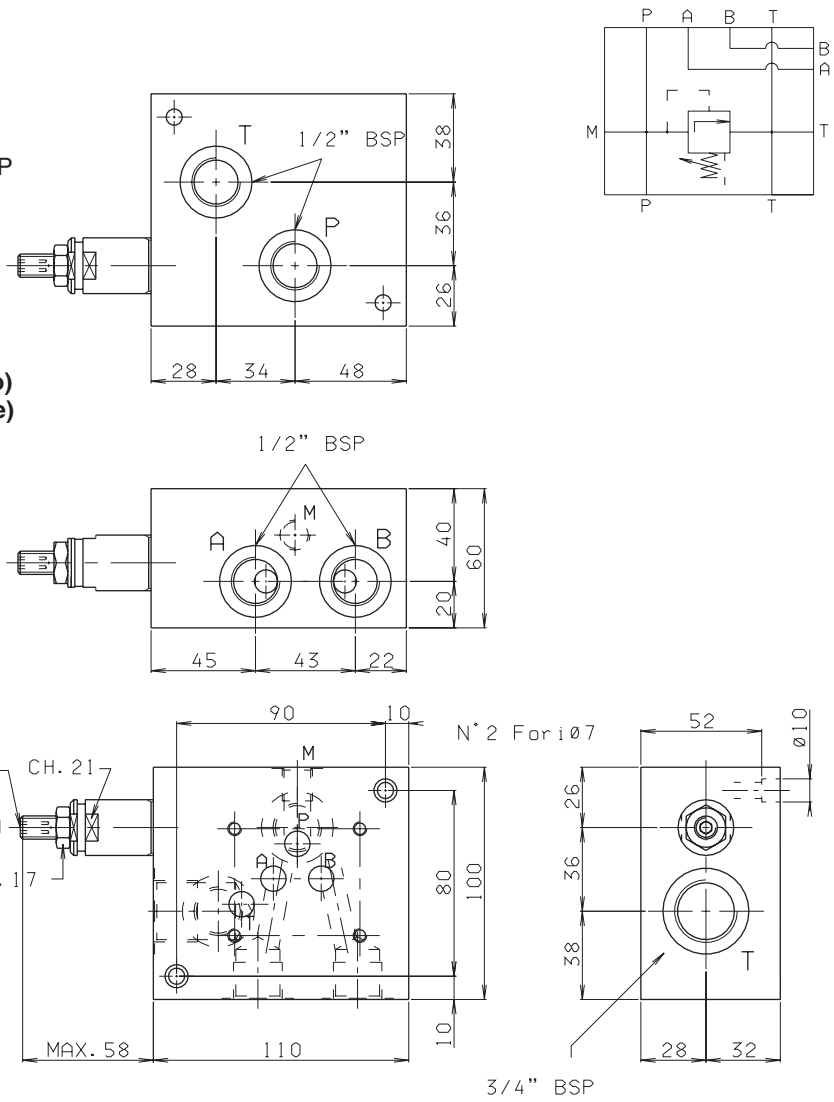


Peso: 3,1 Kg
Viti di fissaggio previste M8x65 UNI 5931

• La minima pressione di taratura consentita è in funzione della molla: vedi valvola a cartuccia CMP.20...

BS.5.29 BASE SINGOLA CON VALVOLA DI MASSIMA PRESSIONE PER VALVOLA AD INVERSIONE AUTOMATICA AD.5.I...

- BS** Base singola
- 5** CETOP 5/NG10
- 29** Attacco P posteriori 1/2" BSP
Attacchi A/B laterali da 1/2" BSP
Attacco T posteriori 1/2" BSP
Attacchi T laterali da 3/4" BSP
- C** Regolazione: vite con esagono interno
- *** Campo di taratura
2 = max. 150 bar (**colore giallo**)
3 = max. 320 bar (**colore verde**)
- 00** Nessuna variante
- 1** N°. di serie



Peso: 4,5 Kg
Viti di fissaggio previste M6x60 UNI 5931

Forza di serraggio CMP.10...
60 ÷ 70 Nm / 6 ÷ 7 Kgm

M = Attacco manometro (1/4" BSP)

7