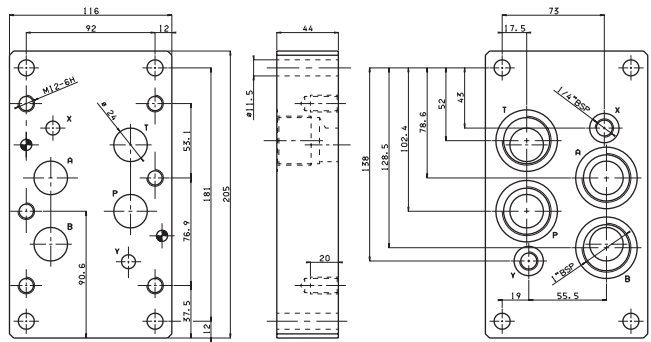


1

BSH.8.13 CON ATTACCHI POSTERIORI DA 1" BSP

- BSH** Base singola per valvola pilotata
- 8** CETOP 8/NG25
- 13** Attacchi posteriori 1" BSP
- 00** Nessuna variante
- 1** N° di serie

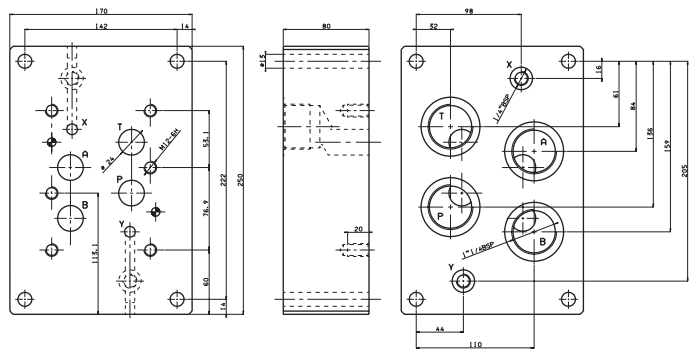
Peso: 6,3 Kg - Viti di fissaggio previste M10x60 UNI 5931



BSH.8.13* CON ATTACCHI POSTERIORI DA 1 1/4" BSP E DA 1" 1/2" BSP

- BSH** Base singola per valvola pilotata
- 8** CETOP 8/NG25
- 13*** **A** = Attacchi posteriori 1 1/4" BSP
B = Attacchi posteriori 1 1/2" BSP
- 00** Nessuna variante
- 1** N° di serie

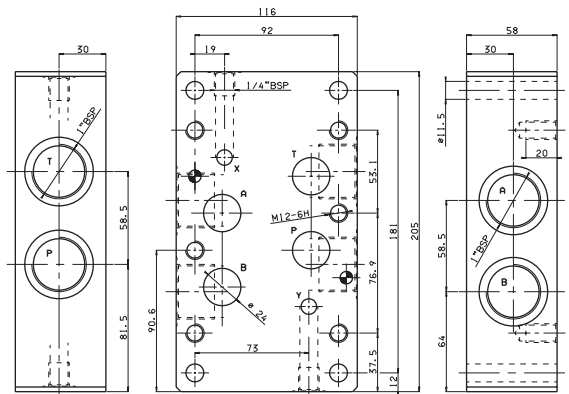
Peso: 21,7 Kg (BSH.8.13A) - Peso: 21,2 Kg (BSH.8.13B)
Viti di fissaggio previste M12x100 UNI 5931



BSH.8.15 CON ATTACCHI LATERALI DA 1" BSP

- BSH** Base singola per valvola pilotata
- 8** CETOP 8/NG25
- 15** Attacchi laterali 1" BSP
- 00** Nessuna variante
- 1** N° di serie

Peso: 8,2 Kg
Viti di fissaggio previste M10x75 UNI 5931



BSH.8.17 CON ATTACCHI P E T POSTERIORI, A E B LATERALI DA 1" BSP - X E Y POSTERIORI

- BSH** Base singola per valvola pilotata
- 8** CETOP 8/NG25
- 17** Attacchi posteriori e laterali 1" BSP
- 00** Nessuna variante
- 1** N° di serie

Peso: 8,3 Kg - Viti di fissaggio previste M10x75 UNI 5931

