

ELETTROVALVOLE CONTROLLO DIREZIONE COMPONIBILI CD.3.*.E... MODULO BASE CON BOBINE D15



Il modulo base della elettrovalvola a cassetto può essere ordinato con 2 tipi di attacchi per il collegamento agli attuatori filettati G3/8" e 9/16-18UNF (SAE 6).

L'azionamento del cursore avviene elettricamente e la posizione di centro è ottenuta mediante molle di centraggio di lunghezza calibrata che, una volta cessata l'azione dell'impulso elettrico, riposizionano immediatamente il cursore nella posizione di equilibrio che corrisponde al centro della valvola. Per ottimizzare le prestazioni sono state adottate molle diverse a seconda dei vari tipi di cursori ed inoltre è disponibile per comandi manuali un pulsante di emergenza da posizionare direttamente sul tubo del solenoide.

I solenoidi sono costruiti con classe di protezione IP66 secondo normativa DIN 40050 e sono disponibili solo nelle versioni in corrente continua (nelle tensioni più diffuse); l'alimentazione alle bobine avviene attraverso terminali a norme DIN 43650 ISO 4400 (versione standard); a richiesta, come varianti, sono disponibili connessioni AMP Junior, AMP Junior con diodo integrato, bobine con fili, il tipo Deutsch DT 04 - 2P e bobine in plastica.

CD.3.*.E...	
MODULO BASE	CAP. XI PAG. 6
COMPONIBILE	CAP. XI PAG. 7
BOBINE D15 IN DC	CAP. XI PAG. 8
VARIANTI "LE"	CAP. XI PAG. 9
TIRANTI/SUPPORTI DI FISSAGGIO	CAP. XI PAG. 10
CONNETTORI STANDARD	CAP. I PAG. 19

Pressione max. sulle vie P/A/B/T	250 bar
Portata max.	40 l/min
Frequenza max. di eccitazione	3 Hz
Inserimento	100% ED
Viscosità fluido	10 ÷ 500 mm ² /s
Temperatura fluido	-25°C ÷ 75°C
Temperatura ambiente	-25°C ÷ 60°C
Livello di contaminazione max.	classe 10 secondo NAS 1638 con filtro β ₂₅ ≥ 75
Peso con un solenoide	1,389 Kg
Peso con due solenoidi	1,778 Kg

CODICE DI ORDINAZIONE

CD	Modulo / bobine D15
3	Grandezza
*	Tipo di corpo (tab. 1)
E	Comando elettrico
**	Cursori (tab.2) Per collegamenti in serie utilizzare solo cursori tipo 04
*	Montaggio (tab.3)
*	Tensione (tab.4)
**	Varianti (tab.5)
1	N° di serie

Per realizzare una configurazione con collegamento in serie montare sempre come primo elemento il modulo base CD.3.*.E.04.**.PT.1 (corpo in parallelo tipo A - B - G, con cursore 04, nella variante PT). Per i moduli seguenti utilizzare corpi in serie tipo D - E - H, esclusivamente con cursori 04

TAB.3 MONTAGGI

STANDARD	
C	
E	
F	
SPECIALI (CON MAGGIORAZIONE)	
G	
H	

TAB.1 - TIPO DI CORPO

A	Parallelo attacchi G3/8"
B	Parallelo attacchi 9/16 - 18UNF
D*	Serie attacchi G3/8"
E*	Serie attacchi 9/16 - 18UNF
G	Parallelo modulare Predisposiz. per valv. modulare
H*	Serie modulare Predisposiz. per valv. modulare
L	Parallelo attacchi G3/8" - vers. LS
M	Parallelo modulare - vers. LS Predisposiz. per valv. modulare

(*) Per collegamenti in serie vedi nota a seguito del codice di ordinazione

TAB.4 - TENSIONI

BOBINA D15 (IN DC - 30W)	
L	12V
M	24V
V	28V*
N	48V*
Z	102V*
P	110V*
X	205V*
W	Senza bobine né connettori

115Vac/50Hz
120Vac/60Hz
con raddrizzatore

230Vac/50Hz
240Vac/60Hz
con raddrizzatore

Le tensioni non vengono stampigliate sulle targhette, ma sono leggibili sulla bobina

* Tensioni speciali

- Le bobine AMP Junior" (con o senza diodo integrato), con fili e tipo Deutsch sono disponibili solo a 12V o 24V.
- La bobina in plastica (BR) è disponibile solo nelle tensioni 12V, 24V, 28V e 110V.

TAB.5 - VARIANTI

VARIANTE	SIGLA
Nessuna variante	00
Viton	V1
Spia luminosa	X1
Raddrizzatore	R1
Emergenza manuale	E1
Emergenza rotante	P1
Emergenza rotante 180°	P5
Elettrovalvola senza connettori	S1
Modulo speciale per coll. in serie	PT
Bobine AMP Junior	AJ
Bobine AMP Junior e diodo integrato	AD
Bobine con fili (175 mm)	SL
Bobine Deutsch DT04-2P	CZ
Bobina in plastica	BR
Viton + Spia luminosa	VX
Viton + Raddrizzatore	VR
Spia luminosa + Raddrizzatore	XR

Altre varianti sono relative a specifici disegni.

TAB.2 - CURSORI STANDARD

DUE SOLENOIDI CENTRAGGIO A MOLLE MONT. C			
Tipo di cursore		Ricoprimento	Posizione di transito
01		+	
02		-	
03		+	
04*		-	

UN SOLENOIDE (LATO A) MONTAGGIO E

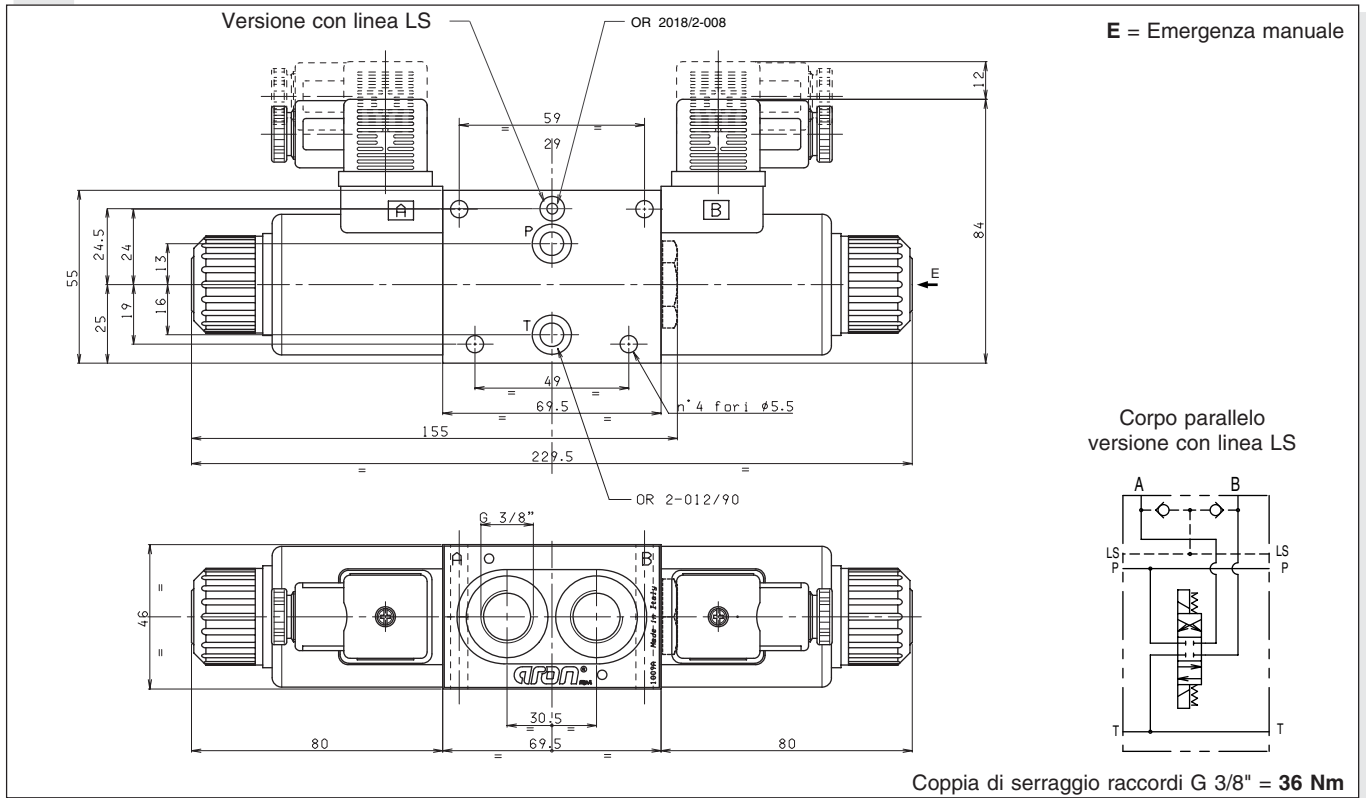
Tipo di cursore		Ricoprimento	Posizione di transito
01		+	
02		-	
03		+	
04*		-	
15		-	
16		+	

UN SOLENOIDE (LATO B) MONTAGGIO F

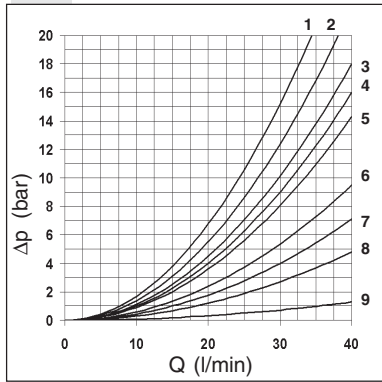
Tipo di cursore		Ricoprimento	Posizione di transito
01		+	
02		-	
03		+	
04*		-	
15		-	
16		+	

* CURSORI CON MAGGIORAZIONE

DIMENSIONI DI INGOMBRO



PERDITE DI CARICO
MODULO BASE



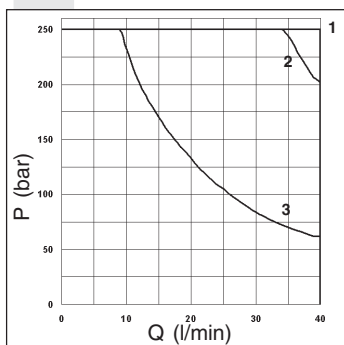
Tipo di cursore	Passaggi					
	P→A	P→B	A→T	B→T	P→T	P/ T passanti
01	4	4	4	4	/	9
02 (p*)	5	5	5	5	7	9
02 (s*)	5	5	6	6	8	/
03	4	4	5	5	/	9
04 (p*)	1	1	2	2	5	9
04 (s*)	5	5	4	4	6	/
15-16 F	5	3	5	2	/	9
15-16 E	3	5	2	5	/	9

Curve No.

Nel diagramma sono rappresentate le curve delle perdite di carico per i cursori di normale impiego. Il fluido impiegato è un olio minerale avente viscosità 46 mm²/s a 40°C; le prove sono state eseguite ad una temperatura del fluido di 40°C.

(p*) Collegamento in parallelo
(s*) Collegamento in serie

LIMITI DI IMPIEGO



Tipo di cursore	n° curva
01	1
02	1
03	1
04	2
15	3
16	1(3*)

Le prove sono state eseguite con solenoidi caldi, alimentati con una tensione inferiore del 10% di quella nominale e con una temperatura del fluido di 50°C. Il fluido impiegato è un olio minerale avente una viscosità di 46 mm²/s a 40°C. I valori dei diagrammi sono riferiti a prove eseguite sempre con il flusso d'olio in due direzioni simultaneamente (es. da P in A e nello stesso tempo B in T).

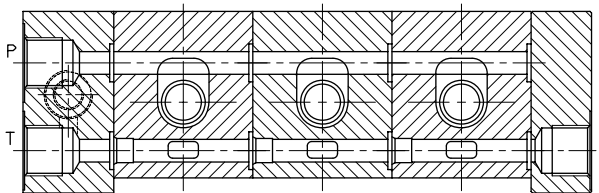
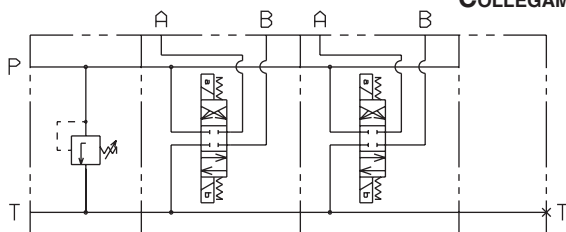
Nei casi in cui le valvole 4/2 e 4/3 sono utilizzate solo con passaggio in una direzione, i limiti di impiego possono avere variazioni negative (Vedi curva n°3 - cursore 16 a due o tre vie). Le prove sono state eseguite con 2 bar di contropressione su T.

(3*) = Per il cursore 16, quando la valvola viene usata a due o tre vie, la curva dei limiti d'impiego è la n°3

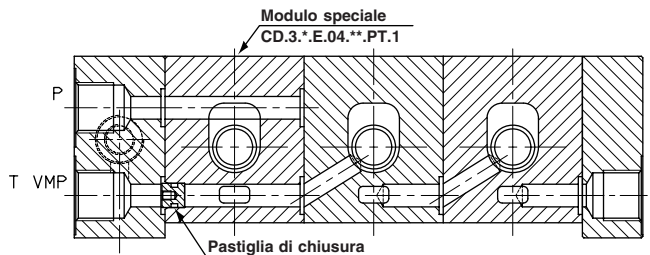
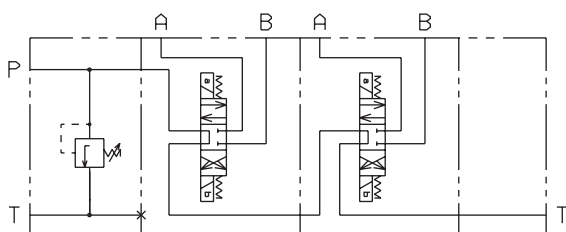
11

SCHEMI IDRAULICI E MODALITÀ DI COLLEGAMENTO

COLLEGAMENTO IN PARALLELO



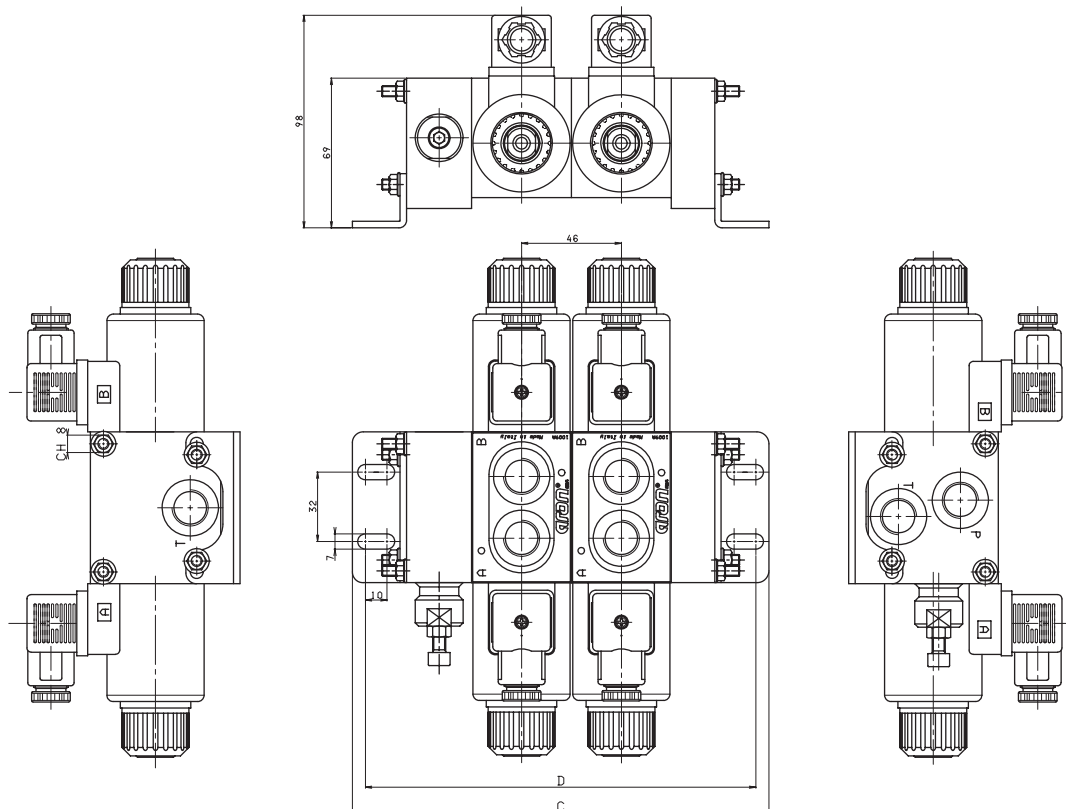
COLLEGAMENTO IN SERIE



Per realizzare la configurazione con collegamento in serie è necessario montare sempre come primo elemento il modulo base CD.3*.E.04.**.PT.1 (vedi codice di ordinazione)

DIMENSIONI DI INGOMBRO

Serrare i dadi con forza di serraggio = 5 Nm



N° ELEMENTI	FIANCATE FE02-FE		FIANCATE FE 10	
	C	LUNGHEZZE (mm) D	C	LUNGHEZZE (mm) D
2	192	180	202	190
3	238	226	248	236
4	284	272	294	282
5	330	318	340	328
6	376	364	386	374