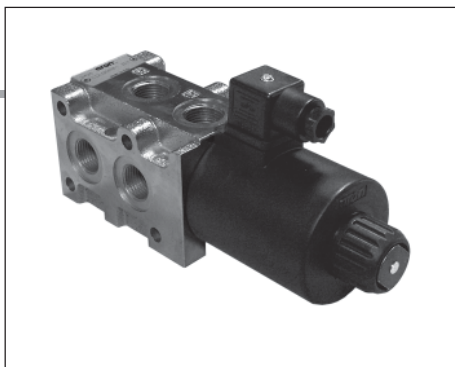


**CDL.10.6... SELETTORI DI FLUSSO
ELETRICI COMPONENTI**



I selettori di flusso componibili sono elettrovalvole che consentono un azionamento singolo di 6 utenze con 5 elementi collegati in serie. Sono azionati da magneti ad alte prestazioni che non rendono necessario l'utilizzo del drenaggio. Queste valvole possono gestire buone potenze idrauliche con limitate perdite di carico.

Pressione max.	250 bar
Portata max.	80 l/min
Transitorio	negativo
Fluidi idraulici	Olii minerali DIN 51524
Viscosità fluido	10 ÷ 500 mm ² /s
Temperatura fluido	-25°C ÷ 75°C
Temperatura ambiente	-25°C ÷ 60°C
Livello di contaminazione max.	classe 10 secondo NAS 1638 con filtro β ₂₅ ³⁷⁵
Peso	vedi "Dimensioni di ingombro"

CDL.10.6...	
SOLENOIDI A16 IN DC	CAP. I PAG. 68
CONNETTORI STANDARD	CAP. I PAG. 19

CODICE DI ORDINAZIONE

CDL	Selettore di flusso
10	Grandezza NG10
6	Numero vie (elemento singolo)
W	Attacchi filettati da 1/2" BSP
I	Drenaggio interno
*	N° elementi: 1 / 2 / 3 / 4 / 5
*	Tensioni (Tab. 1)
**	Varianti (Tab. 2)
1	N° di serie

TAB.1 - SOLENOIDI A16 (45W)

TENSIONI IN DC	
L	12V
M	24V
N	48V*
P	110V*
Z	102V*
X	205V*
W	Senza bobina

115Vac/50Hz
120Vac/60Hz con raddrizzatore

230Vac/50Hz
240Vac/60Hz con raddrizzatore

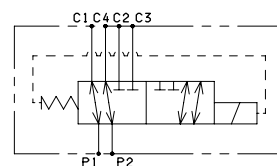
Le tensioni non vengono stampigliate sulle targhette, ma sono leggibili sulla bobina.
* Tensioni speciali

TAB.2 - VARIANTI

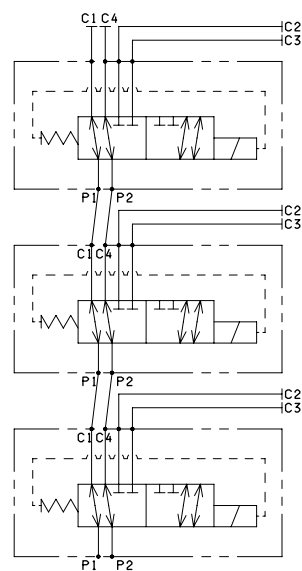
Nessuna variante (connettore come da disegno)	00
Viton	V1
Spia luminosa	X1
Raddrizzatore	R1
Selettore senza connettori (bobina)	S1
Viton + Spia luminosa	VX
Viton + Raddrizzatore	VR
Spia luminosa + Raddrizzatore	XR
Emergenza manuale	E1

SIMBOLO IDRAULICO

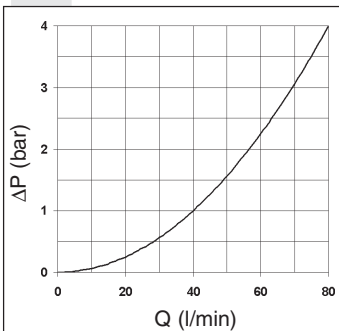
ELEMENTO SINGOLO



COLLEGAMENTO MULTIPLO



PERDITE DI CARICO

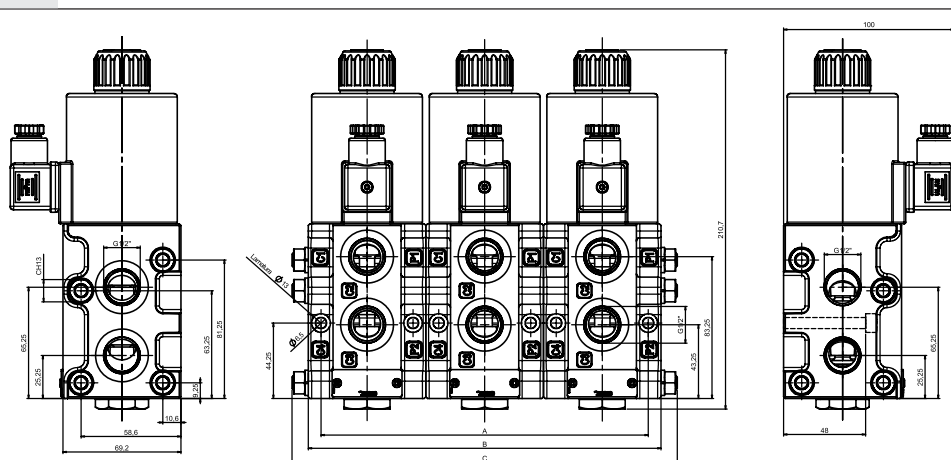


— P1 → C1, P1 → C2, P2 → C3 e P2 → C4

Il fluido impiegato è un olio minerale avente viscosità 46 mm²/s a 40° C; le prove sono state eseguite ad una temperatura del fluido di 40°C.

Viti di fissaggio previste UNI 5931 M6x60 in materiale min. 8.8
Coppia di serraggio viti 8 Nm / 0.8 Kgm
Coppia di serraggio dadi 20 Nm / 2 Kgm

DIMENSIONI DI INGOMBRO



N° Elementi	N° vie	Lunghezze (mm.)			Peso (Kg)	Codice Kit ricambio * (viti + dadi)
		A	B	C		
1	06	54	69	-	4,5	/
2	08	123	138	160	9,3	V89.56.0001
3	10	192	207	226	14	V89.56.0002
4	12	261	276	296	18,5	V89.56.0003
5	14	330	345	365	23,3	V89.56.0004

(* Le versioni con piu' elementi sono fornite comprensive di viti e dadi.