

## CM02.3.P... VALVOLE MODULARI DI RITEGNO COMPONIBILI - AD AZIONE PILOTATA

Le valvole di ritegno modulari componibili CM023P consentono il passaggio libero in un senso sollevando un otturatore a cono mentre in senso contrario, per effetto di un pistoncino pilotato dalla pressione dell'altra linea, è reso possibile il ritorno dell'olio al serbatoio.

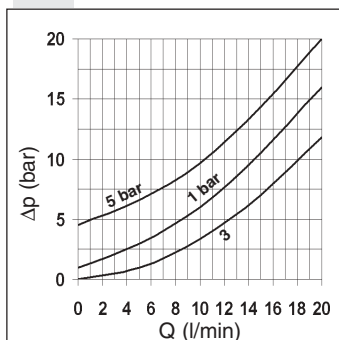
Sono disponibili sulle bocche A/B (singola) e su AB (doppia), vedi simboli idraulici

Pressione max.	250 bar
Pressione minima di apertura Molla 1	1 bar
Pressione minima di apertura Molla 5	5 bar
Rapporto di pilotaggio:	1:4
Portata max.	15 l/min
Fluidi idraulici	Olii minerali DIN 51524
Viscosità fluido	10 ÷ 500 mm <sup>2</sup> /s a 50°C
Temperatura fluido	-20°C ÷ 75°C
Livello di contaminazione max.	classe 10 secondo NAS 1638, con filtro $\beta_{25} \geq 75$
Peso	0,692 Kg

### CODICE DI ORDINAZIONE

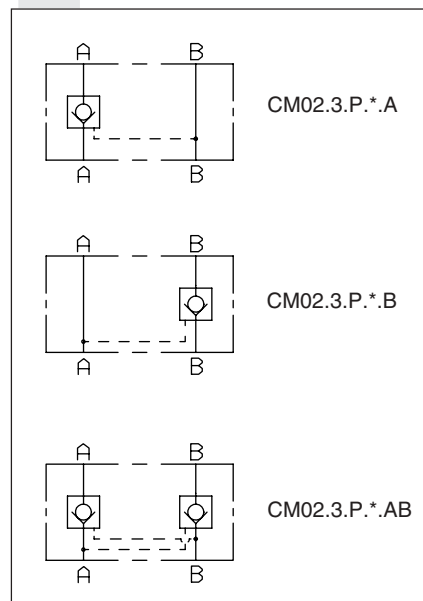
<b>CM02</b>	Valvola modulare componibile (Q max. 15 l/min)
<b>3</b>	Grandezza
<b>P</b>	Valvola di ritegno pilotata
<b>*</b>	Attacchi: 1 = G3/8" 2 = 9/16-18UNF
<b>**</b>	Controllo sulle vie: <b>A / B / AB</b>
<b>*</b>	Pressione minima di apertura: 1 = 1 bar 5 = 5 bar
<b>**</b>	<b>00</b> = Nessuna variante <b>V1</b> = Viton
<b>1</b>	N°. di serie

### PERDITE DI CARICO

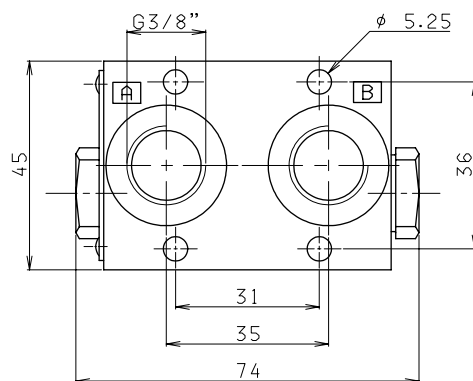
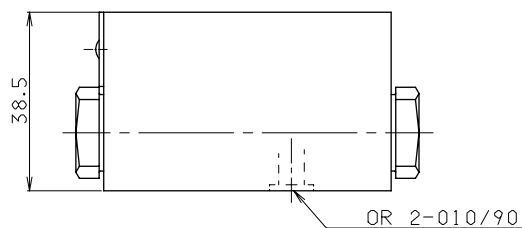
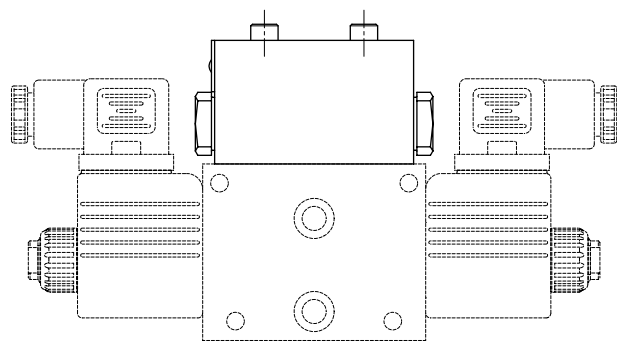


3 = Flusso pilotato

### SIMBOLI IDRAULICI



### DIMENSIONI DI INGOMBRO / ESEMPIO DI MONTAGGIO



Viti di fissaggio previste UNI 5931  
M5x45 in materiale min. 8.8  
Forza di serraggio 5 Nm / 0.5 Kgm