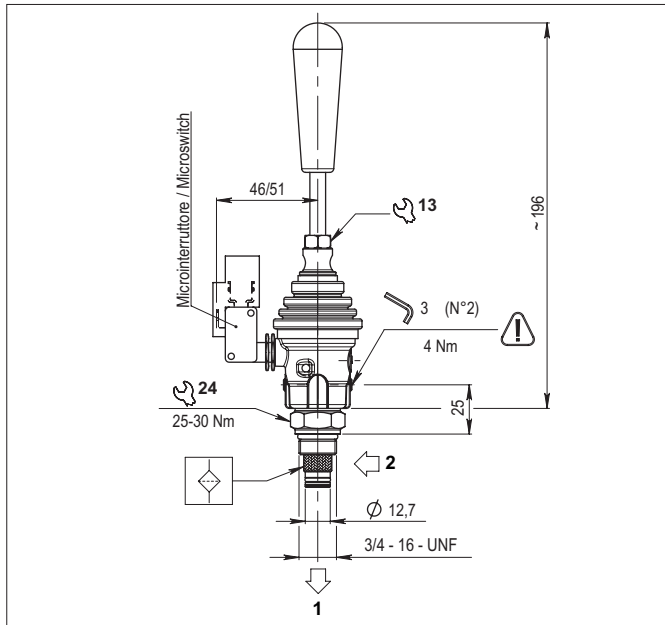


## COMANDO MANUALE PRESSIONE SUL FIANCO

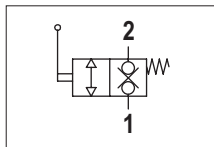


La valvola CMF scarica la pressione idraulica tramite leva con funzionamento progressivo (sensibilità al carico).

### CARATTERISTICHE IDRAULICHE

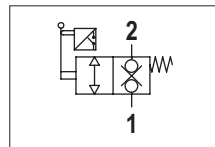
Pressione max. di lavoro	300 bar
Portata max.	15 l/min
Trafilamento (0-5 gocce/min)	0-0,25 cm <sup>3</sup> /min
Temperatura di esercizio	-25°C ÷ 60°C
Fluidi idraulici	Olio minerale DIN 51524
Viscosità fluido	10 ÷ 500 mm <sup>2</sup> /s
Temperatura fluido	-25° ÷ +75° C
Classe di contaminaz. max. con filtro	19/16 ISO 4406
Coppia di serraggio	25 ÷ 30 Nm (2,5 ÷ 3 kgm)
Peso	0,25 kg
Cavità	CD018014

### SIMBOLI IDRAULICI



**CMF04L**

Senza microinterruttore



**CMF04M**

Con microinterruttore

### CODICE DI ORDINAZIONE

