

# CMP.02... VALVOLE A CARTUCCIA DI MASSIMA PRESSIONE - AZIONE DIRETTA



CMP.02...

Le valvole in oggetto ad azione diretta presentano 2 importanti sicurezze ai fini del funzionamento degli impianti nei quali vengono installate:

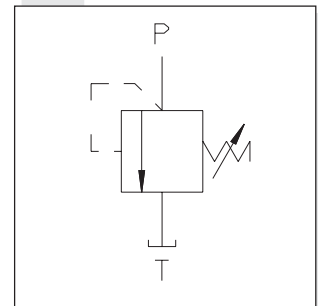
- 1) Impossibilità da parte dell'utente di regolare un valore di pressione superiore ai valori specificati a catalogo mediante vite fine corsa meccanico (solo con vite e dado standard).
- 2) Bloccaggio meccanico interno che impedisce temporanee chiusure di P per effetto dei picchi di pressione.

Pressione max.	250 bar
Campi di regolazione:	
Molla 1	max. 30 bar
Molla 2	max. 90 bar
Molla 3	max. 180 bar
Molla 4	max. 250 bar
Portata max.	20 l/min
Fluidi idraulici	Olii minerali DIN 51524
Viscosità fluido	10 ÷ 500 mm <sup>2</sup> /s
Temperatura fluido	-25°C ÷ 75°C
Temperatura ambiente	-25°C ÷ 60°C
Livello di contaminazione max.	classe 10 secondo NAS 1638, con filtro β <sub>25</sub> ≥ 75
Peso	0,1 Kg
Coppie di serraggio (vedi dimensioni di ingombro)	
• La minima pressione di taratura consentita è in funzione della molla: vedi curva sotto	

## CODICE DI ORDINAZIONE

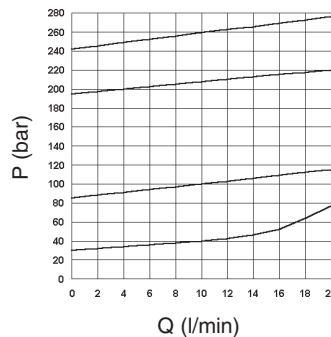
## SIMBOLO IDRAULICO

<b>CMP</b>	Valvola a cartuccia di massima pressione
<b>02</b>	Grandezza
<b>C</b>	Regolazione: vite con esagono interno
<b>*</b>	Campo di regolazione 1 = max.30 bar (colore bianco) 2 = max.90 bar (colore giallo) 3 = max.180 bar (colore verde) 4 = max.250 bar (colore arancione)
<b>**</b>	00 = Nessuna variante V1 = Viton
<b>1</b>	N°. di serie

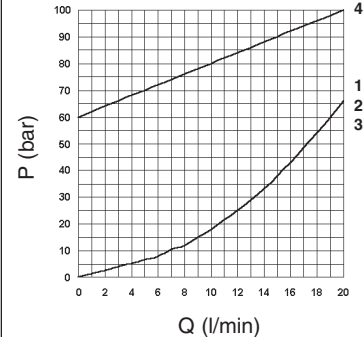


5

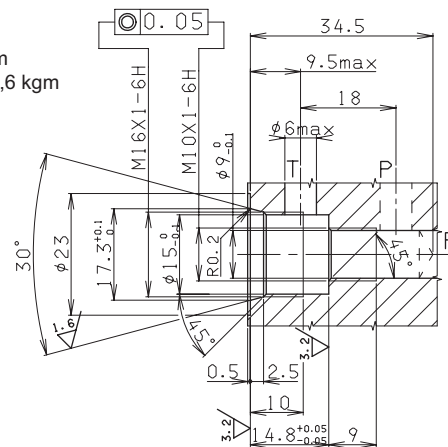
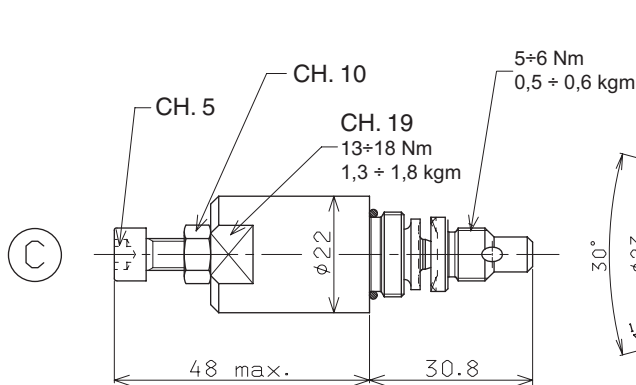
PRESSIONE - PORTATA



MINIMA PRESSIONE TARABILE



## DIMENSIONI DI INGOMBRO



DIMENSIONI SEDE

Tipo di regolazione

C Vite con esagono interno