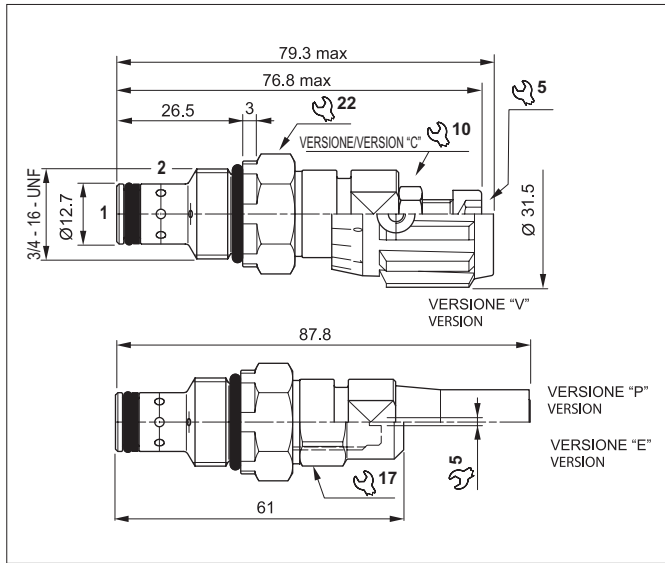


VALVOLA DI MASSIMA PRESSIONE AD AZIONE DIRETTA

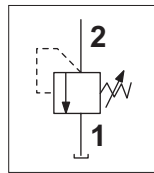


Queste valvole di massima pressione ad azione diretta serie CMP consentono di limitare la pressione nel circuito idraulico, sono adattate per servizio continuo con capacità di rapido intervento e bassa isteresi. Cartuccia in acciaio protetto superficialmente mediante zincatura. La taratura è consentita entro il campo di taratura (vedi diagramma).

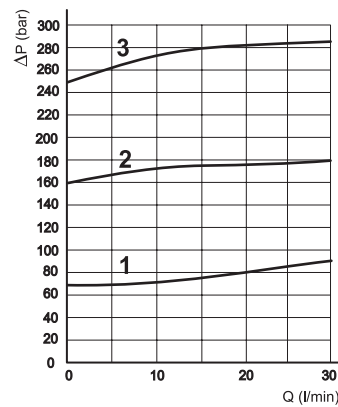
CARATTERISTICHE IDRAULICHE

Pressione max. di esercizio	330 bar
Portata max.	30 l/min
Fluidi idraulici	Olio minerale DIN 51524
Viscosità fluido	10 ÷ 500 mm ² /s
Temperatura fluido	-25° ÷ +75° C
Temperatura ambiente	-25°C ÷ 60°C
Classe di contaminaz. max. con filtro	19/16 ISO 4406
Peso	0,235 kg
Coppia di serraggio	25 ÷ 30 Nm (2,5 ÷ 3 kgm)
Sede cavità (3/4 - 16 UNF)	CD018006

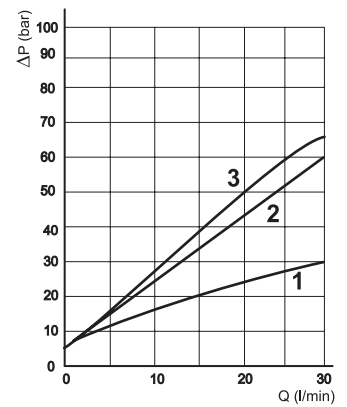
SIMBOLO IDRAULICO



PERDITE DI CARICO



MIN. PRESSIONE TARABILE



1 = CMP04*1001 - 2 = CMP04*2001 - 3 = CMP04*3001

Fluido impiegato: olio con viscosità 32 mm²/s a 40°C.

CODICE DI ORDINAZIONE

