

# CMP.30... VALVOLE A CARTUCCIA DI MAX. PRESSIONE - AZIONE PILOTATA



CMP.30...

Le valvole in oggetto ad azione pilotata presentano una importante sicurezza ai fini del funzionamento degli impianti nei quali vengono installate: impossibilità da parte dell'utente di regolare un valore di pressione superiore ai valori specificati a catalogo mediante fine corsa meccanico (impossibilità di avere la molla a pacco).

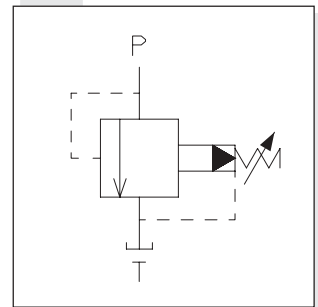
Pressione max.	350 bar
Campi di regolazione: Molla 1	max. 50 bar
Molla 2	max. 140 bar
Molla 3	max. 350 bar
Portata max.	100 l/min
Fluidi idraulici	Olii minerali DIN 51524
Viscosità fluido	10 ÷ 500 mm <sup>2</sup> /s
Temperatura fluido	-25°C ÷ 75°C
Temperatura ambiente	-25°C ÷ 60°C
Livello di contaminazione max.	classe 10 secondo NAS 1638 con filtro β <sub>25</sub> ≥ 75
Peso	0,18 Kg
Coppia di serraggio	30 ÷ 40 Nm (3 ÷ 4 Kg)

• La minima pressione di taratura consentita è la stessa per tutte le molle: vedi curva sotto

## CODICE DI ORDINAZIONE

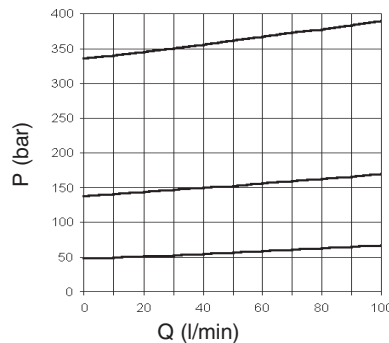
<b>CMP</b>	Valvola a cartuccia di massima pressione
<b>30</b>	Grandezza
<b>*</b>	Tipo di regolazione: <b>M</b> = Pomolo in plastica <b>C</b> = Vite con esagono interno <b>V</b> = Volantino
<b>*</b>	Campi di regolazione <b>1</b> = max. 50 bar (colore bianco) <b>2</b> = max. 140 bar (colore giallo) <b>3</b> = max. 350 bar (colore verde)
<b>**</b>	<b>00</b> = Nessuna variante <b>V1</b> = Viton
<b>1</b>	N°. di serie

## SIMBOLO IDRAULICO

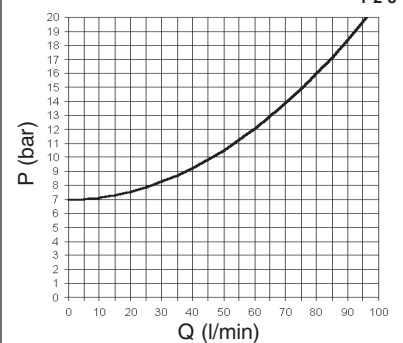


5

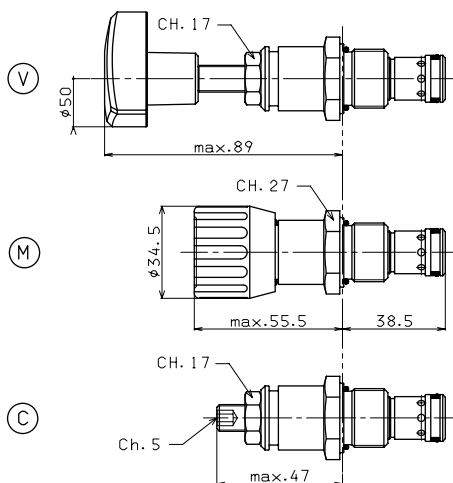
### PRESSIONE - PORTATA



### MINIMA PRESSIONE TARABILE



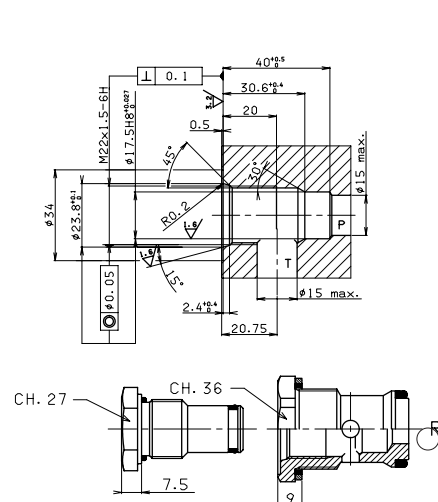
## DIMENSIONI DI INGOMBRO



Tipo di regolazione

- M** Pomolo in plastica
- C** Vite con esagono interno
- V** Volantino

## DIMENSIONI SEDE



Ⓜ Corpo riduzione sede da CPP100 a CMP30 Codice V29.52.0100  
Tappo di chiusura sede valvola Codice R78.40.0A17