

Questo corpo consente il montaggio in linea delle valvole riduttrici di pressione tipo CVR.20 e delle valvole di sequenza tipo CVS.20.

Nella versione con valvola riduttrice, il corpo è dotato di una valvola di ritegno unidirezionale che permette il passaggio libero dell'olio in senso contrario (P_R verso P).

Nella versione a sequenza è stato collocato un grano cilindrico cieco.

- E' possibile trasformare il corpo valvola riduttrice in sequenza inserendo al posto del ritegno il grano cilindrico cieco ordinabile separatamente con codice **M78100013**
- E' possibile trasformare il corpo valvola sequenza in riduttrice inserendo al posto del grano cilindrico cieco il ritegno ordinabile separatamente con codice **V70052204**

CODICE DI ORDINAZIONE

CRC

Corpo per valvole a cartuccia riduttrici o di sequenza
Grandezza 20 (sede M22x1,5)

1

Grandezza attacchi 1/2" BSP

R = Riduttrice a cartuccia in linea
S = Sequenza a cartuccia in linea

Tipo di regolazione
M = Pomolo in plastica
C = Vite con esagono interno
0 = Senza valvola a cartuccia

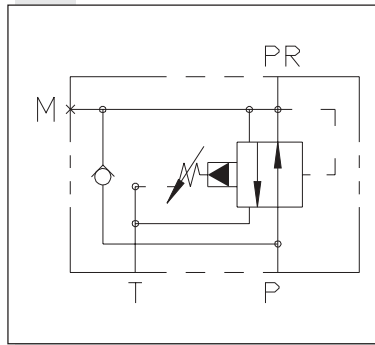
Campo di regolazione
1 = max. 60 bar (**colore bianco**)
2 = max. 120 bar (**colore giallo**)
3 = max. 250 bar (**colore verde**)
0 = Senza valvola a cartuccia

00 = Nessuna variante
V1 = Viton

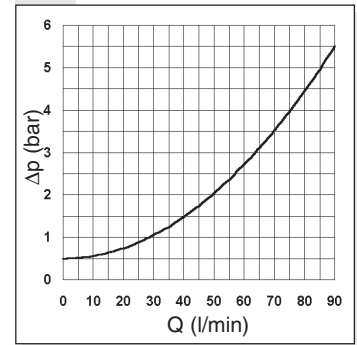
1

N°. di serie

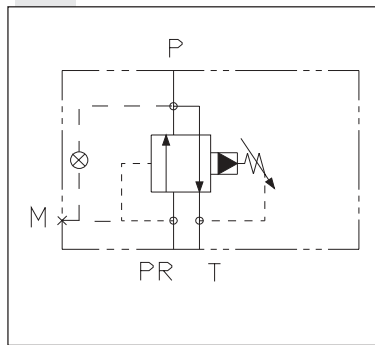
SIMBOLO IDRAULICO VERSIONE CON RIDUTTRICE



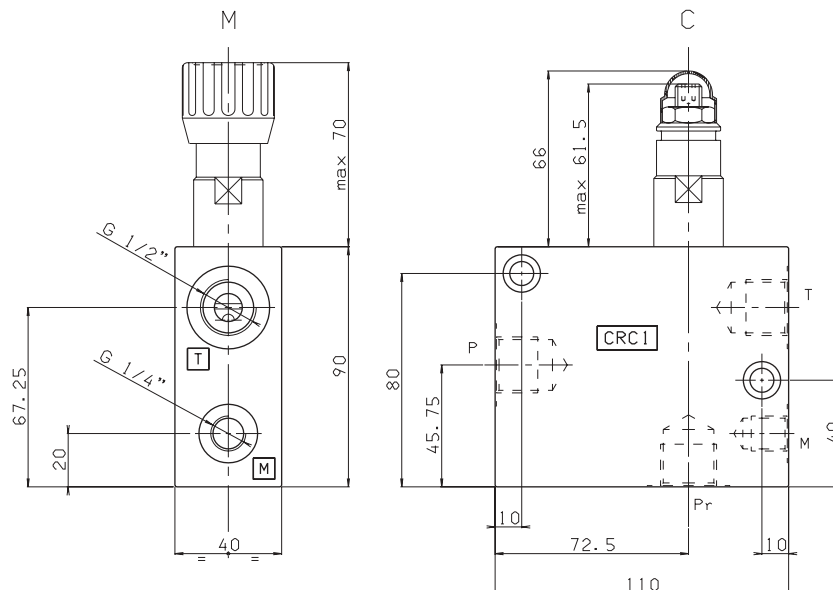
FLUSSO LIBERO ATTRAVERSO IL RITEGNO



SIMBOLO IDRAULICO VERSIONE CON SEQUENZA



DIMENSIONI DI INGOMBRO



Tipo di regolazione

M Pomolo in plastica

C Vite con esagono interno