

## CRD.03.NC.. ELETTROVALVOLA DI RITEGNO A CARTUCCIA AD AZIONE DIRETTA


**CRD.03.NC...NR1**

Si tratta di un'elettrovalvola di ritegno a cartuccia ad azione diretta.

E' particolarmente adatta a soddisfare le esigenze del settore mobile.

L'alimentazione elettrica avviene tramite connessione tipo Amp Junior o tipo Deutsch con diodo bidirezionale integrato, entrambi disponibili a 12V in corrente continua (DC).

Pressione max.	250 bar
Portata max.	20 l/min
Inserimento	100% ED
Fluidi idraulici	Oli minerali o sintetici con proprietà lubrificanti
Viscosità fluido	5 ÷ 400 mm <sup>2</sup> /s
Temperatura fluido	-30°C ÷ 120°C
Temperatura ambiente	-30°C ÷ 100°C
Filtrazione raccomandata	10 µm nominali
Tipo di connessione	Amp Junior
Grado di protezione	IP 65
Peso con bobina	0,34 Kg
Coppie di serraggio:	
cartuccia	25 ÷ 30 Nm / 2.5 ÷ 3 Kgm
ghiera bobina	4,5 Nm (0.45 Kgm)

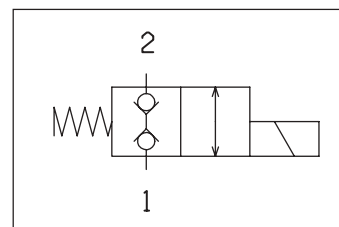
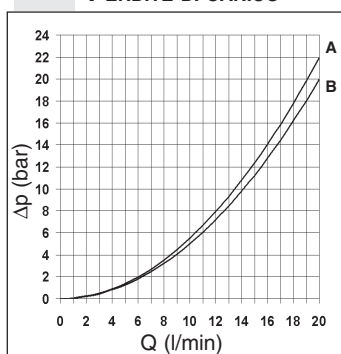
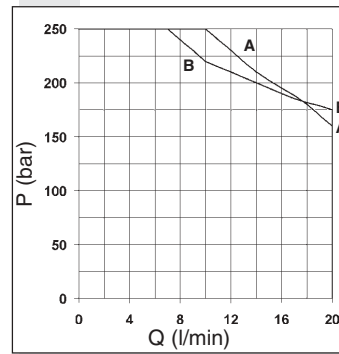
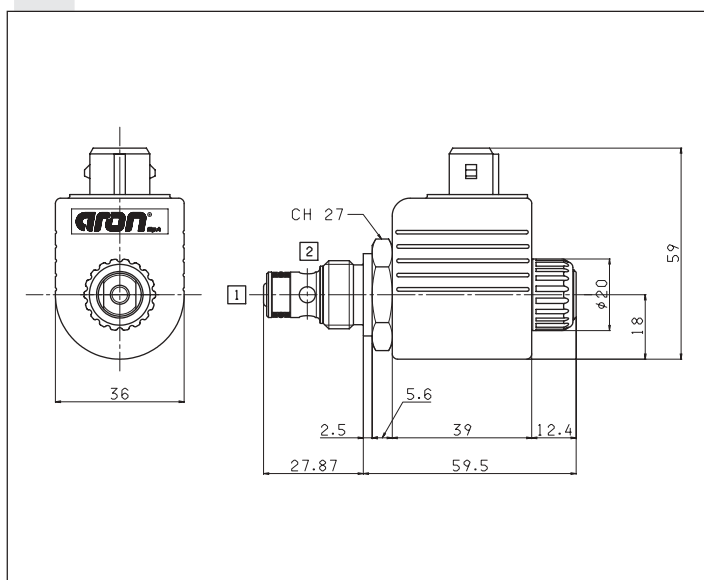
Tensione nominale	12VDC
Potenza nominale	20 W
Tensione di eccitazione	9.5 V ÷ 14 V
Tensione limite residua per la diseccitazione	1 V

**CODICE DI ORDINAZIONE**

- CRD** Elettrovalvola di ritegno a cartuccia
- 03** Bobina 20W
- NC** Normalmente chiusa
- A** Tipo di sede  
Ø 12.7 mm (standard)
- \*** Tipo di connessione  
**A** = Amp Junior (foto)  
**D** = Deutsch con diodo bidirez. integrato
- L** Tensione: 12V
- NR** Variante: O-ring in NBR
- 1** N°. di serie

Le prove sono state eseguite con solenoidi caldi, alimentati con una tensione inferiore del 10% di quella nominale e con una temperatura del fluido di 40°C.  
Il fluido impiegato è un olio minerale avente una viscosità di 46 mm<sup>2</sup>/s a 40°C.

Flusso	Perdite di carico	Limiti di impiego
2 → 1	A	A
1 → 2	B	B


**PERDITE DI CARICO**

**LIMITI DI IMPIEGO**

**DIMENSIONI DI INGOMBRO**

**SEDE VALVOLA**
