

Elettropompa

EP

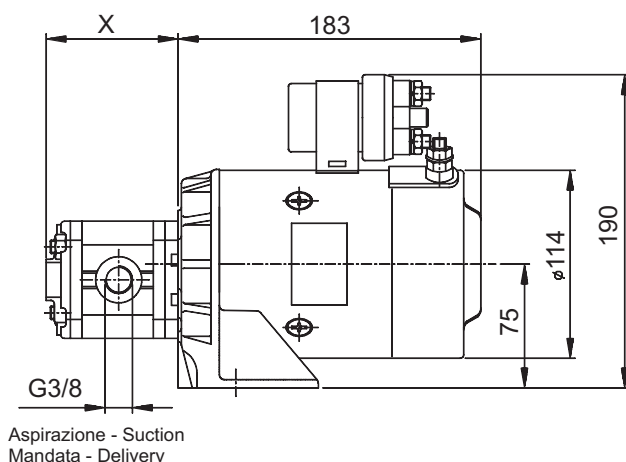
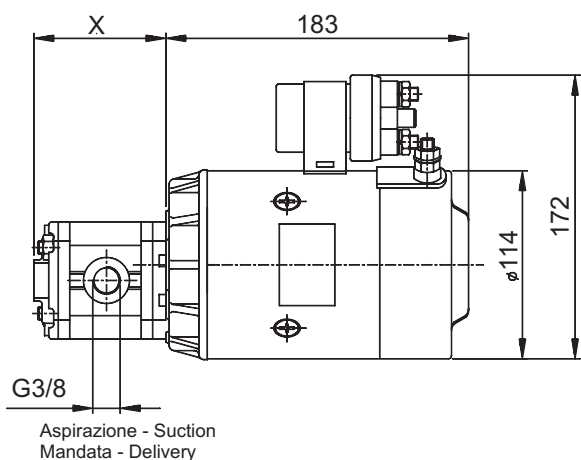
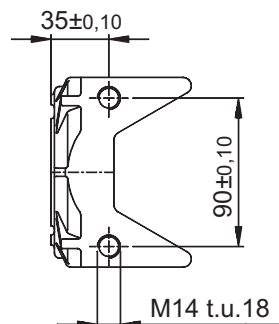
Electric pump

MOTORE

- 12 Volts C.C. 1600 W - 2 poli
- 24 Volts C.C. 2200 W - 2 poli
- Classe di isolamento F
- Grado di protezione IP54
- Rotore su cuscinetti autolubrificanti

MOTOR

- 12 Volts D.C. 1600 W - 2 poles
- 24 Volts D.C. 2200 W - 2 poles
- Insulation class F
- Protection level IP54
- Rotor on self lubricating bearings



Codice di ordinazione How to order

EP



EN	12 Volts D.C. 1600 W
ES	24 Volts D.C. 2200 W

P	Con piedini With fixing holes
N	Senza piedini Without fixing holes

	Tipo di pompa Type of pump	X
1,2	Gr. 1 - 1,3 cm ³ /giro (cm ³ /rev)	75
1,7	Gr. 1 - 1,6 cm ³ /giro (cm ³ /rev)	76
2,2	Gr. 1 - 2,1 cm ³ /giro (cm ³ /rev)	78
2,6	Gr. 1 - 2,7 cm ³ /giro (cm ³ /rev)	80
3,2	Gr. 1 - 3,2 cm ³ /giro (cm ³ /rev)	82
3,8	Gr. 1 - 3,7 cm ³ /giro (cm ³ /rev)	84
4,3	Gr. 1 - 4,2 cm ³ /giro (cm ³ /rev)	86
6,0	Gr. 1 - 5,8 cm ³ /giro (cm ³ /rev)	92
Pressione max 210 bar Max pressure		

C	Con teleruttore With start switch
S	Senza teleruttore Without start switch