

FE10.3... FIANCATE DI ENTRATA CON VALVOLA DI MASSIMA PRESSIONE (FINO A 40 l/min)



FE10.3...

Le fiancate FE10.3... prevedono una valvola di massima pressione con taratura regolabile.

La regolazione avviene mediante una vite con esagono interno e con pomolo in plastica.

La portata massima è di 40 l/min.

Sono predisposte di due attacchi filettati (P e T) realizzabili in due tipologie: G3/8" e 9/16-18UNF.

Pressione max.	320 bar
Campi di regolazione: Molla 1	max. 50 bar
Molla 2	max. 150 bar
Molla 3	max. 320 bar
Portata max.	40 l/min
Fluidi idraulici	Olii minerali DIN 51524
Viscosità fluido	10 ÷ 500 mm ² /s
Temperatura fluido	-25°C ÷ 75°C
Temperatura ambiente	-25°C ÷ 60°C
Livello di contaminazione max.	classe 10 secondo NAS 1638, con filtro $\beta_{25} \geq 75$
Peso	0,6 Kg

CODICE DI ORDINAZIONE

FE10 Fiancata di entrata (fino a 40 l/min) con valvola di max. pressione

3 Grandezza

***** Attacchi:
1 = G3/8"
2 = 9/16-18UNF

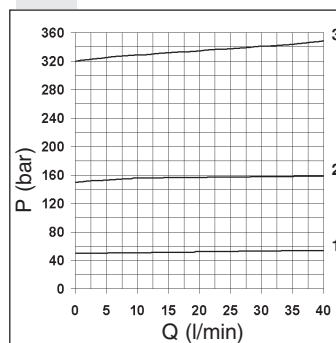
***** Regolazione:
M = pomolo in plastica
C = vite con esagono interno

***** Campo di regolazione
1 = max. 50 bar (colore bianco)
2 = max. 150 bar (colore giallo)
3 = max. 320 bar (colore verde)

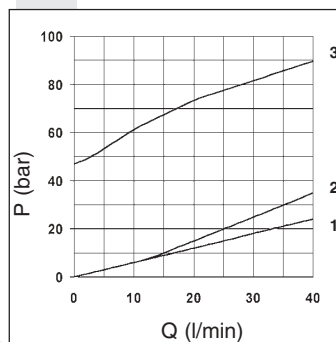
****** 00 = Nessuna variante
V1 = Viton

1 N° di serie

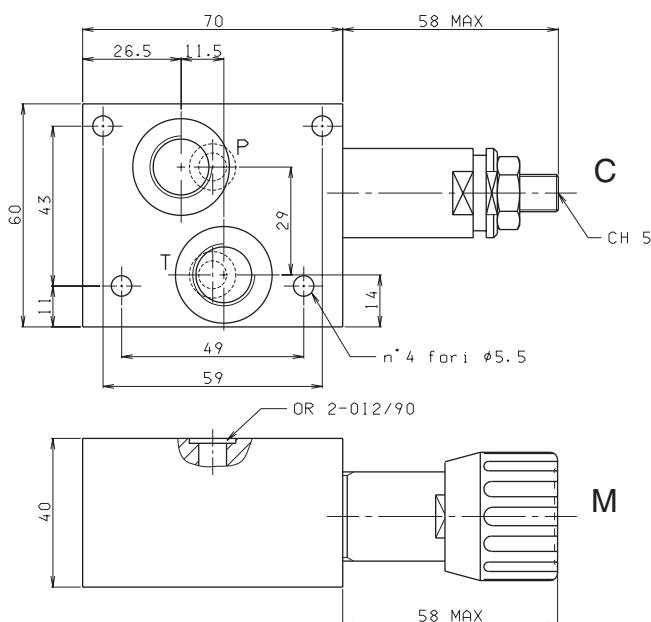
PRESSIONE - PORTATA



MINIMA PRESSIONE TARABILE



DIMENSIONI DI INGOMBRO E SCHEMA IDRAULICO



Tipo di regolazione

M Pomolo di plastica

C Vite con esagono interno