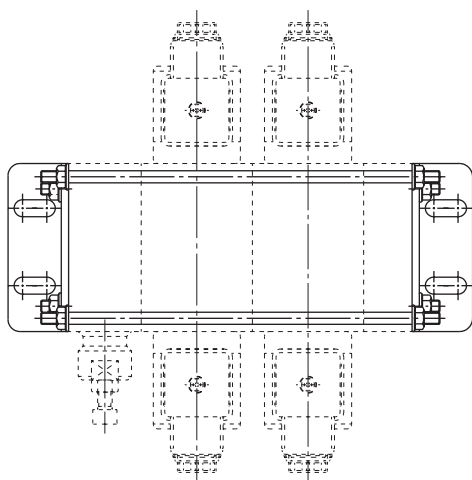
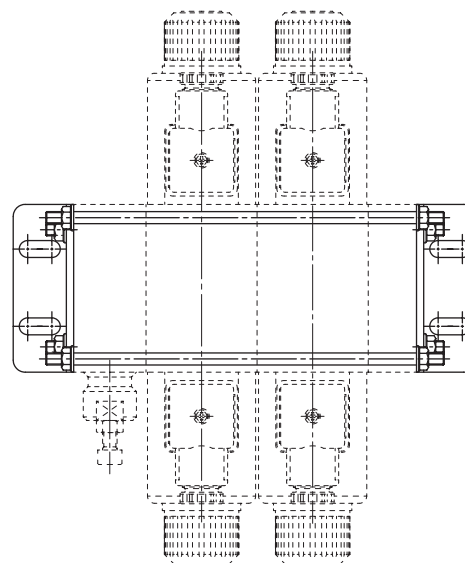


**CDC3...  
CON BOBINA A09**



**CD3... CON BOBINE D15  
CX3... CXQ3... CON BOBINE D15P**



Serrare i dadi con forza di serraggio = 5 Nm

**KIT MONTAGGIO, N. 4 TIRANTI E N.8 DATI**

CODICE	COMPOSIZIONE	LUNGHEZZA (mm)
V89540003	2 elementi con FE.02 o FE e FU	165
V89540005	3 elementi con FE.02 o FE e FU	210
V89540007	4 elementi con FE.02 o FE e FU	255
V89540009	5 elementi con FE.02 o FE e FU	300
V89540011	6 elementi con FE.02 o FE e FU	350
V89540004	2 elementi con FE.10 e FU	175
V89540006	3 elementi con FE.10 e FU	220
V89540008	4 elementi con FE.10 e FU	265
V89540010	5 elementi con FE.10 e FU	310
V89540012	6 elementi con FE.10 e FU	360
V89540022	2 elementi con FE10P e FU	194
V89540023	3 elementi con FE10P e FU	235
V89540032	4 elementi con FE10P e FU	285
V89540011	5 elementi con FE10P e FU	350
V89540034	6 elementi con FE10P e FU	380

**KIT SUPPORTI DI FISSAGGIO**

CODICE	COMPOSIZIONE
V89980000	2 piedini di fissaggio

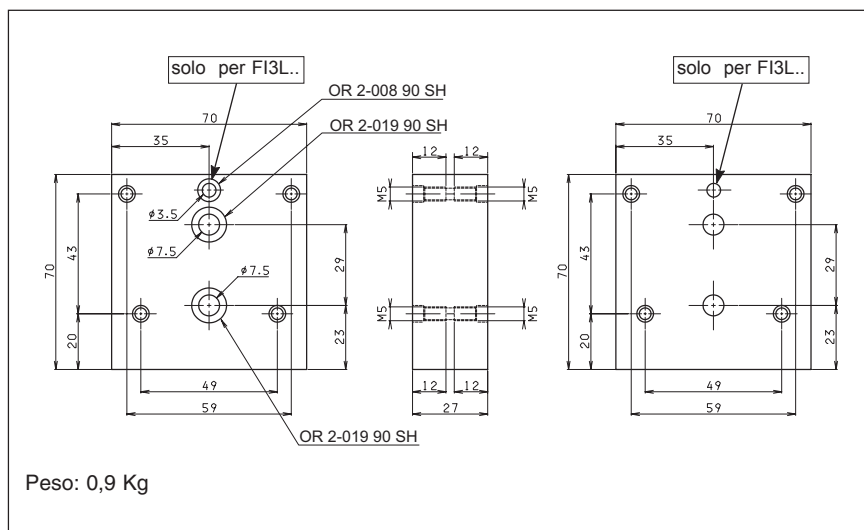
**FI.3... FIANCATA INTERMEDIA DI SUPPORTO**



L'impiego della fiancata intermedia consente di realizzare distributori componibili con piu' di sei elementi, utilizzando gli stessi tiranti forniti nel kit di montaggio standard.

**CODICE DI ORDINAZIONE**

- FI** Fiancata intermedia di supporto
- 3** Grandezza
- \*** A = P e T passanti  
L = Versione per LS  
P, T e LS passanti
- \*\*** 00 = Nessuna variante  
V1 = Viton
- 1** N°. di serie



11