

## FE.3... FIANCATE DI ENTRATA SENZA VALVOLA DI MASSIMA PRESSIONE


**FE.3...**

Le fiancate FE.3... non prevedono la valvola di massima pressione.

Sono predisposte di due attacchi filettati (P e T) realizzabili in due tipologie: G3/8" e 9/16-18UNF.

Pressione max.	250 bar
Portata max.	40 l/min
Fluidi idraulici	Olii minerali DIN 51524
Viscosità fluido	10 ÷ 500 mm <sup>2</sup> /s
Temperatura fluido	-25°C ÷ 75°C
Temperatura ambiente	-25°C ÷ 60°C
Livello di contaminazione max.	classe 10 secondo NAS 1638, con filtro $\beta_{25} \geq 75$
Peso	0,3 Kg

**CODICE DI ORDINAZIONE**
**FE**

Fiancata di entrata senza valvola di max. pressione

**3**

Grandezza

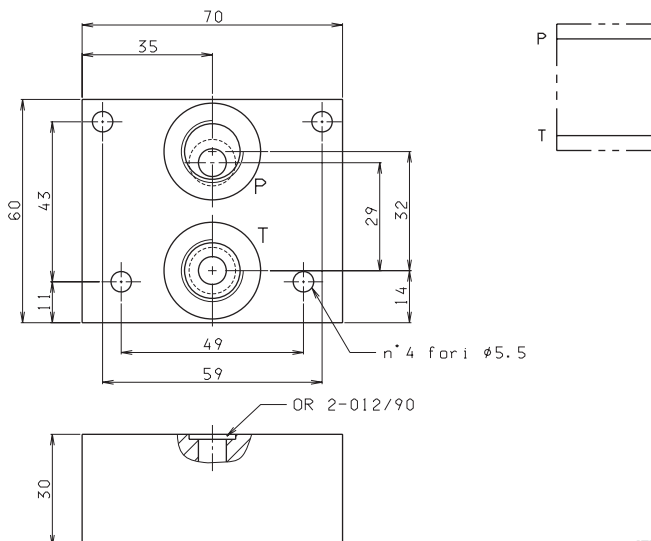
**\***

 Attacchi:  
**1** = G3/8"  
**2** = 9/16-18UNF

**\*\***
**00** = Nessuna variante  
**V1** = Viton

**1**

N° di serie



IFE3 - 02/2001/i

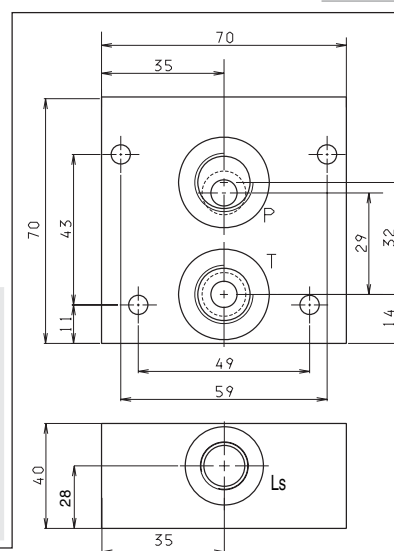

**FELS.3...**

## FELS.3... FIANCATE DI ENTRATA CON LINEA LS SENZA VALVOLA DI MASSIMA PRESSIONE

Le fiancate FELS.3... non prevedono la valvola di massima pressione.

Sono predisposte di due attacchi filettati (P e T) G3/8" e attacco LS G1/4".

Pressione max.	250 bar
Portata max.	40 l/min
Fluidi idraulici	Olii minerali DIN 51524
Viscosità fluido	10 ÷ 500 mm <sup>2</sup> /s
Temperatura fluido	-25°C ÷ 75°C
Temperatura ambiente	-25°C ÷ 60°C
Livello di contaminazione max.	classe 10 secondo NAS 1638, con filtro $\beta_{25} \geq 75$
Peso	0,3 Kg


**CODICE DI ORDINAZIONE**
**FELS**

Fiancata di entrata senza valvola di max. pressione con linea LS

**3**

Grandezza

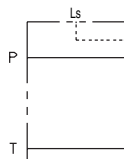
**\***

 Attacchi:  
**1** = G3/8"

**\*\***
**00** = Nessuna variante  
**V1** = Viton

**1**

N° di serie


 n°4 fori ø5.5  
 OR 2-012/90  
 OR 2018/2-008

IFELS - 00/2008/i

## FU.3... FIANCATE DI USCITA E DI CHIUSURA


**FU.3.\*... FU.3...**

Le fiancate di uscita sono predisposte di un attacco filettato (T) realizzabile in due tipologie: G3/8" e 9/16-18UNF. Sono disponibili anche fiancate di chiusura senza attacchi, solo per collegamenti in parallelo.

Pressione max.	250 bar
Portata max.	40 l/min
Fluidi idraulici	Olii minerali DIN 51524
Viscosità fluido	10 ÷ 500 mm <sup>2</sup> /s
Temperatura fluido	-25°C ÷ 75°C
Temperatura ambiente	-25°C ÷ 60°C
Livello di contaminazione max. classe 10 secondo NAS 1638, con filtro $\beta_{25} \geq 75$	
Peso	0,2 Kg

### DIMENSIONI D'INGOMBRO

#### CODICE DI ORDINAZIONE

**FU**

Fiancata di uscita

**3**

Grandezza

**\***

Attacchi:

**1** = G3/8"

**2** = 9/16-18UNF

**Omettere per fiancate di chiusura** senza attacchi (solo collegamenti in parallelo)

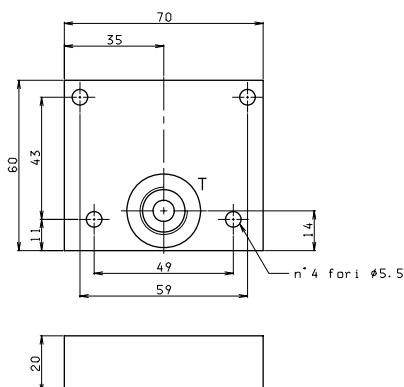
**00**

Nessuna variante

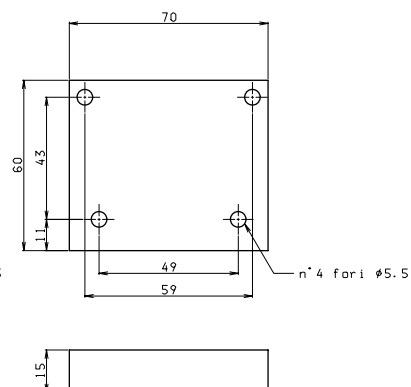
**1**

N° di serie

#### VERSIONE FU.3.\*...



#### VERSIONE FU.3...



IFU3 - 04/2008/i