

MR... RUBINETTI SALVAMANOMETRO

PER MONTAGGIO IN LINEA

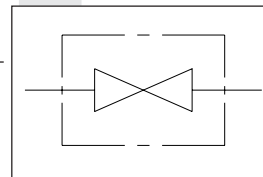


MR...

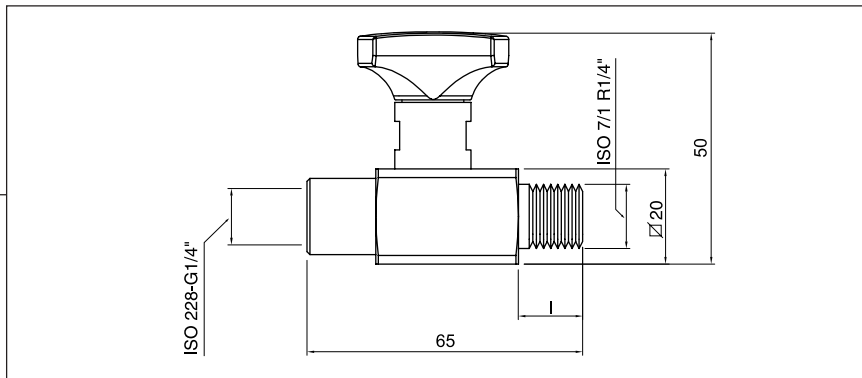
MR.7... in linea - MRA.7... a 90° - Il rubinetto è costruito completamente in acciaio e permette una pressione di esercizio fino a 400 bar. Il suo impiego è indispensabile quando si voglia salvaguardare il manometro da eventuali colpi d'ariete.

MRG.7... in linea con dado girevole - MRAG.7... a 90° con dado girevole - Il rubinetto è costruito completamente in acciaio e permette una pressione di esercizio fino a 400 bar. E' realizzato per permettere il fissaggio del manometro indipendentemente su un angolo di 360°, risolvendo ogni problema di ingombro o posizionamento dello stesso. Il suo impiego è indispensabile quando si voglia salvaguardare il manometro da eventuali colpi d'ariete.

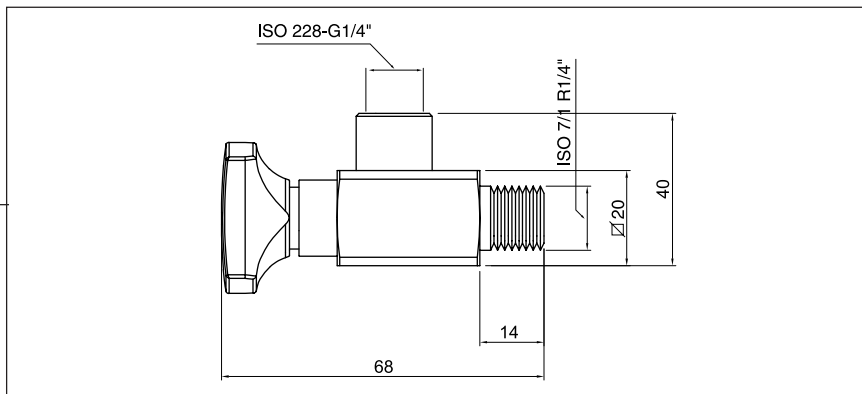
SIMBOLO IDRAULICO



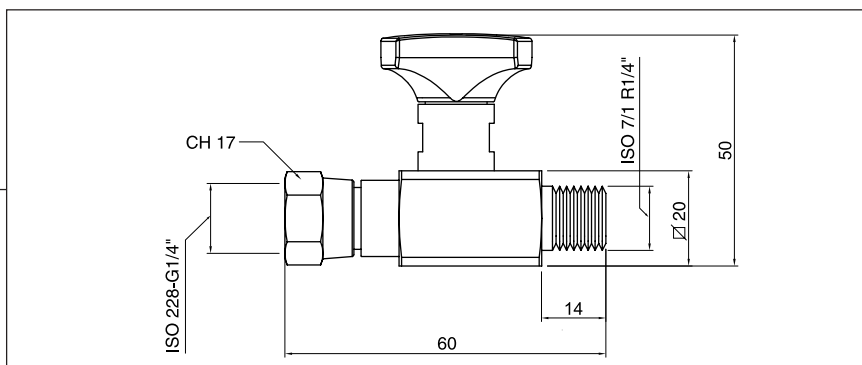
Codice MR.7.00.2 in linea
P max. 400 bar - Peso 0,115 Kg



Codice MRA.7.00.2 a 90°
P max. 400 bar - Peso 0,13 Kg



Codice MRG.7.00.2 in linea con dado girevole
P max. 400 bar - Peso 0,12 Kg



Codice MRAG.7.00.2 a 90° con dado girevole
P max. 400 bar - Peso 0,135 Kg

