

QFU... VALVOLE REGOLATRICI DI FLUSSO UNIDIREZIONALI - MONTAGGIO IN LINEA



QFU...

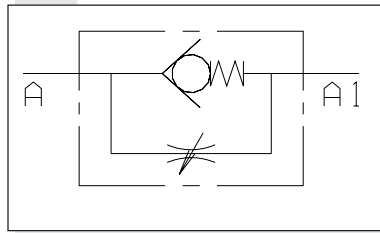
Le valvole regolatrici di flusso unidirezionali regolabili tipo QFU... consentono il flusso libero in un senso mediante una valvola di ritegno e lo controllano nel senso contrario. Il loro funzionamento è dipendente dalla pressione e dalla viscosità del fluido. La regolazione del flusso si effettua mediante rotazione del pomolo zigrinato sul quale è possibile controllare sulla scala graduata l'incremento della portata. La particolare configurazione dello spillo consente una regolazione facile e precisa. Queste valvole sono realizzate con corpo in acciaio zincato nero e con i componenti interni in acciaio trattato termicamente. Le valvole sono costruite in modo tale da consentire sia il montaggio in linea che a pannello.

Pressione max.	300 bar
Pressione di apertura standard	0,5 bar
Portata max.	85 l/min
Fluidi idraulici	Olii minerali DIN 51524
Viscosità fluido	2.8 ÷ 380 mm ² /s
Temperatura fluido	-20°C ÷ 70°C
Livello di contaminazione max.	classe 10 secondo NAS 1638 con filtro β ₂₅ ≥ 75
Peso	vedi tabella sotto

CODICE DI ORDINAZIONE

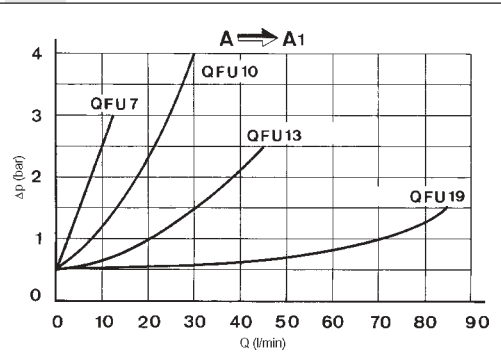
- QFU** Valvola regolatrice di flusso unidirezionale
- **** Grandezza
07
10
13
19
- 1** Pressione di apertura 0.5 bar (standard)
- G** Ghiera di fissaggio (omettere se non richiesta)
- 00** Nessuna variante
- 1** N°. di serie

SIMBOLO IDRAULICO

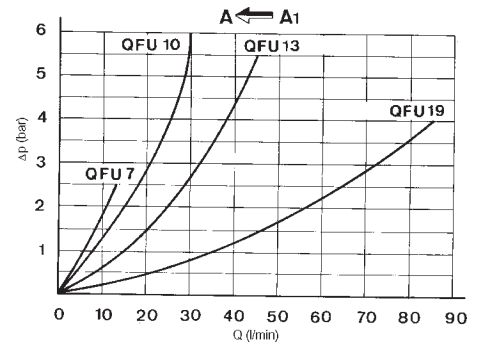


Prove eseguite con olio idraulico a base minerale ed una viscosità di 24 mm²/s a 50°C

PERDITE DI CARICO - PORTATA



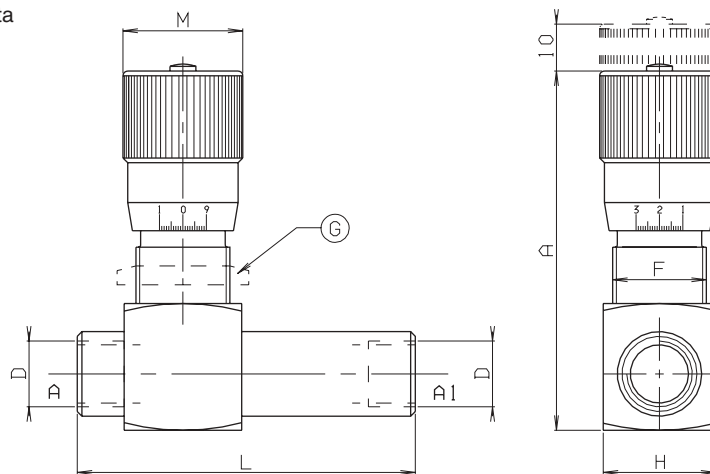
STROZZATORE TUTTO CHIUSO



STROZZATORE TUTTO APERTO

DIMENSIONI DI INGOMBRO

G = Ghiera di fissaggio a richiesta



Tipo valvola	Portata max (l/min)	Pressione max. (bar)	L	A	D	M	H	F	KG
QFU07	12	300	72	80	1/4"BSP	25	25	M20x1	0.25
QFU10	30	300	78	85	3/8"BSP	32	30	M25x1.5	0.42
QFU13	45	280	92	92	1/2"BSP	35	35	M30x1.5	0.60
QFU19	85	250	106	105	3/4"BSP	40	45	M35x1.5	1.10

6