



QFB...

## QFB... VALVOLE REGOLATRICI DI FLUSSO BIDIREZIONALI - MONTAGGIO IN LINEA

Le valvole regolatrici di flusso bidirezionali regolabili tipo QFB.. consentono il controllo del flusso in entrambi i sensi. Il loro funzionamento è dipendente dalla pressione e dalla viscosità del fluido.

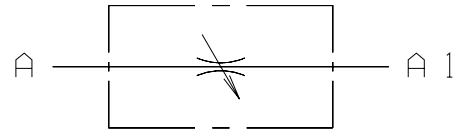
La regolazione del flusso si effettua mediante la rotazione del pomolo zigrinato sul quale è possibile controllare sulla scala graduata l'incremento della portata.

La particolare configurazione dello spillo consente una regolazione facile e precisa.

Queste valvole sono realizzate con corpo in acciaio zincato nero e con i componenti interni in acciaio trattato termicamente. Le valvole sono costruite in modo tale da consentire sia il montaggio in linea che a pannello.

Pressione max.	300 bar
Portata max.	85 l/min
Fluidi idraulici	Olii minerali DIN 51524
Viscosità fluido	2.8 ÷ 380 mm <sup>2</sup> /s
Temperatura fluido	-20°C ÷ 70°C
Livello di contaminazione max.	classe 10 secondo NAS 1638 con filtro $\beta_{25} \geq 75$
Peso	vedi tabella sotto

### SIMBOLO IDRAULICO

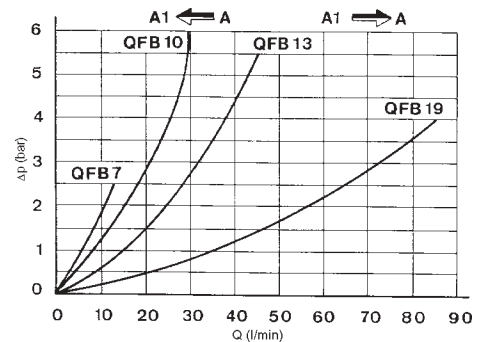


### CODICE DI ORDINAZIONE

<b>QFB</b>	Valvola regolatrice di flusso bidirezionale
<b>**</b>	Grandezza 07 10 13 19
<b>G</b>	Ghiera di fissaggio (omettere se non richiesto)
<b>00</b>	Nessuna variante
<b>1</b>	N°. di serie

Prove eseguite con olio idraulico a base minerale ed una viscosità di 24 mm<sup>2</sup>/s a 50°C

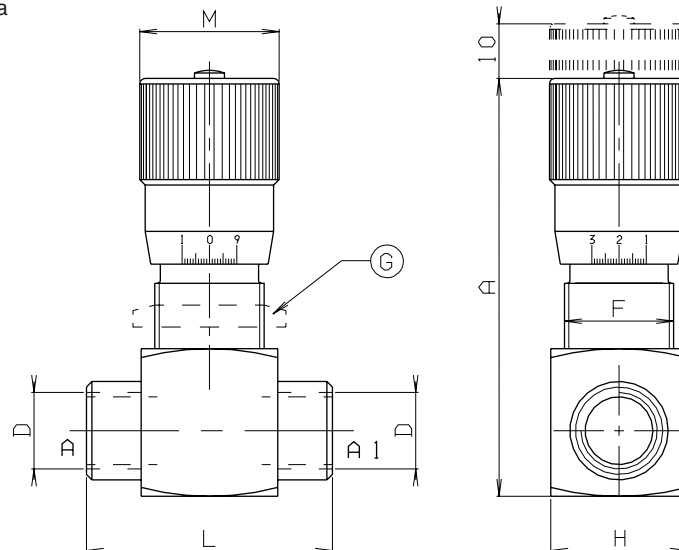
### PERDITE DI CARICO - PORTATA



STROZZATORE TUTTO APERTO

### DIMENSIONI DI INGOMBRO

G = Ghiera di fissaggio a richiesta



Tipo valvola	Portata max (l/min)	Pressione max. (bar)	L	A	D	M	H	F	KG
QFB07	12	300	45	80	1/4"BSP	25	25	M20x1	0.21
QFB10	30	300	52	85	3/8"BSP	32	30	M25x1.5	0.35
QFB13	45	280	60	92	1/2"BSP	35	35	M30x1.5	0.50
QFB19	85	250	68	105	3/4"BSP	40	45	M35x1.5	0.87