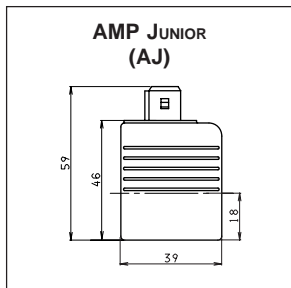


BOBINE A09 IN DC PER CDL.04...



Tipo di protezione (in relazione al connettore utilizzato)	IP 65
Numero di inserzioni	18.000/h
Tolleranza di alimentazione	±10%
Temperatura ambiente	-30°C ÷ 60°C
Inserimento	100% ED
Classe di isolamento	H
Peso	0,215 Kg

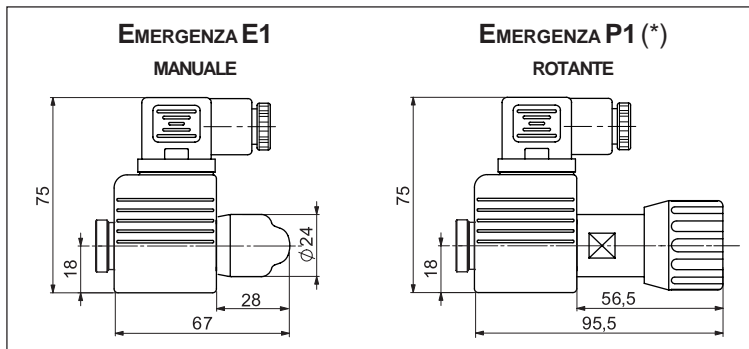
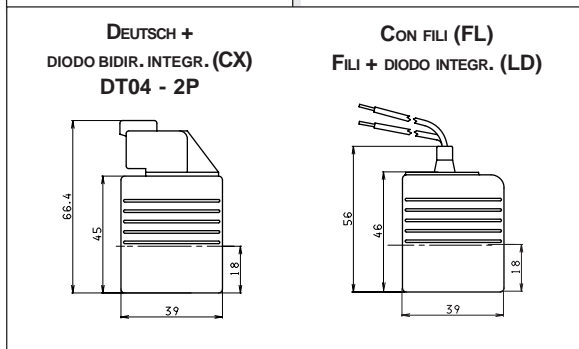
- Le connessioni AMP Junior e le bobine con fili (con o senza diodo integrato) sono disponibili solo a 12V o 24V, tensioni in DC.
- La connessione Deutsch con diodo bidirezionale integrato è disponibile solo a 12V tensione in DC.



TENSIONE (V)	TEMPERAT. MAX DI AVVOLGIM. (TEMPERAT. AMBIENTE 25°C)	POTENZA NOMIN. (W)	RESISTENZA A 20°C (OHM) ±7%
12V	123°C	27	5.3
24V	123°C	27	21.3
48V*	123°C	27	85.3
102V*	123°C	27	392
110V*	123°C	27	448
205V*	123°C	27	1577

* Tensioni speciali

ITA09/AD2-CDL04-C3V - 04/2001/i



(*) Emergenza P1 chiave 22 con forza di serraggio 6÷9 Nm / 0.6 ÷ 0.9 Kgm max.

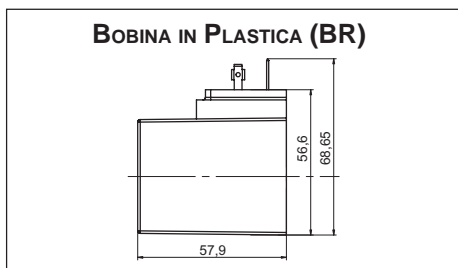
BOBINE D15 IN DC PER ADL06... E A.66...



Tipo di protezione (in relazione al connettore utilizzato)	IP 66
Numero di inserzioni	18.000/h
Tolleranza di alimentazione	±10%
Temperatura ambiente	-54°C ÷ 60°C
Inserimento	100% ED
Classe di isolamento	H
Peso	0,354 Kg

- Le bobine AMP Junior (con o senza diodo integrato), le bobine tipo Deutsch e le bobine con fili sono disponibili solo a 12/24 Volt.
- La bobina in plastica (variante BR) è disponibile solo nelle tensioni 12V, 24V, 28V e 110V in DC.

• Emergenze, bobine in plastica, con Amp Junior, con file e deutch, sono disponibili solo per valvole ADL06.



Tensione (V)	Temperat. max di avvolgim. (TEMPERAT. AMBIENTE 25°C)	Potenza nomin. (W)	Resistenza a 20°C (OHM) ±10%
12V	110°C	30	4.8
24V	110°C	30	18.8
28V*	110°C	30	25.6
48V*	110°C	30	75.2
102V*	110°C	30	340
110V*	110°C	30	387
205V*	110°C	30	1375

(*) Tensioni speciali

ITD15/ADL06 - A66 - 05/2001/i

