

## CONNETTORI STANDARD PER ELETTROVALVOLE SECONDO NORME DIN 43650 / ISO 4400

**ARON**<sup>spa</sup>

1

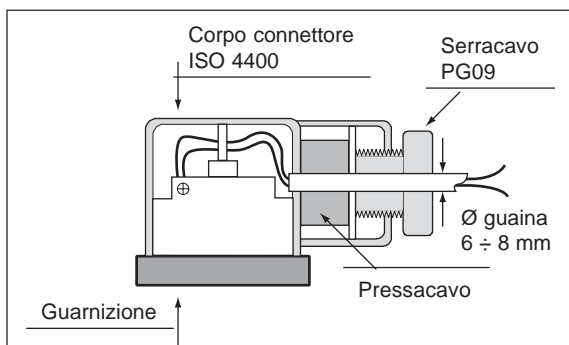


CONNETTORE	TENSIONE * TENSIONI SPECIALI	CODICE DI ORDINAZIONE	SIGLA (VARIANTE)
<b>STANDARD (IP65)</b>			
Grigio (lato A)		V86.05.0004	Nessuna
Nero (lato B)		V86.05.0002	
<b>TIPO CON SERRACAVO MAGGIORATO "PG 11"</b>			
Grigio (lato A)		V86.05.0008	<b>C1</b>
Nero (lato B)		V86.05.0006	
<b>CON SPIA LUMINOSA</b>			
Trasparente (lati A e B)	12 VAC/VDC	V86.10.0018	<b>X1</b>
	24 VAC/VDC	V86.10.0012	
	115 VAC/VDC	V86.10.0020	
	230 VAC/VDC	V86.10.0022	
<b>CON RADDRIZZATORE</b>			
Grigio (lato A)		V86.20.0004	<b>R1</b>
Nero (lato B)		V86.20.0002	
Tensione entrata: 12÷220VAC Tensione raddrizzata: 9÷200VDC			
<b>CON SPIA LUMINOSA E RADDRIZZATORE</b>			
Trasparente (lati A e B)	12 VAC	V86.25.0018	<b>XR</b>
	24 VAC	V86.25.0019	
	48 VAC*	V86.25.0020	
	115 VAC*	V86.25.0021	
	230 VAC*	V86.25.0022	
<b>GRADO DI PROTEZIONE</b>			
<b>IP67</b>			
Grigio (lato A)		V86.28.0002	<b>CN</b>
Nero (lato B)		V86.28.0001	

- Coppia di serraggio vite: 60Ncm.
- **Attenzione: la vite non deve entrare più di 4 mm nel foro filettato della bobina.**
- Si consiglia l'uso del connettore CN (IP67) abbinato alle bobine in plastica varianti BR.

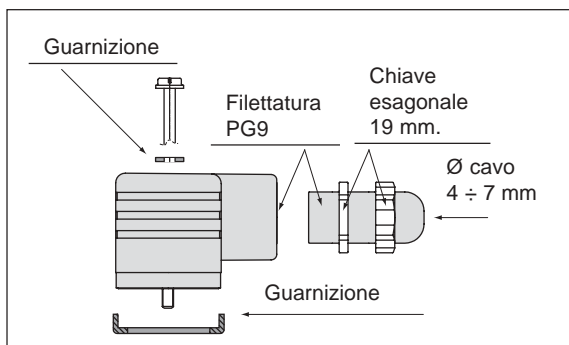
### CARATTERISTICHE ELETTRICHE CONNETTORI

**ARON**<sup>spa</sup>



#### CONNETTORI IP 65 (STANDARD)

Tensione nominale con voltaggio in AC	Max. 250 V
Tensione nominale con voltaggio in DC	Max. 300 V
Portata nominale contatti	10A
Portata max. contatti	16A
Sezione max. conduttori	1,5 mm <sup>2</sup>
Ø Serracavo PG09 - M16x1,5	6 ÷ 8 mm
Grado di protezione	IP65 EN60529
Classe di isolamento	VDE 0110-1/89
Temperatura di esercizio	-40°C ÷ 90°C



#### CONNETTORI IP67 (VARIANTE CN)

Tensione nominale con voltaggio in AC	Max. 250 V
Tensione nominale con voltaggio in DC	Max. 300 V
Portata nominale contatti	10A
Portata max. contatti	16A
Sezione max. conduttori	1,5 mm <sup>2</sup>
Ø Serracavo PG09 - M16x1,5	4 ÷ 7 mm
Grado di protezione	IP67 EN60529
Classe di isolamento	VDE 0110-1/89
Temperatura di esercizio	-20°C ÷ 80°C

Il grado di protezione indicato è garantito solo se i connettori sono inseriti correttamente sulle valvole con le appropriate guarnizioni di interfaccia.