



## BOBINE A09 IN DC



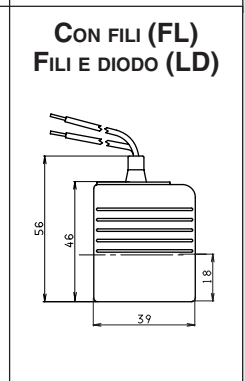
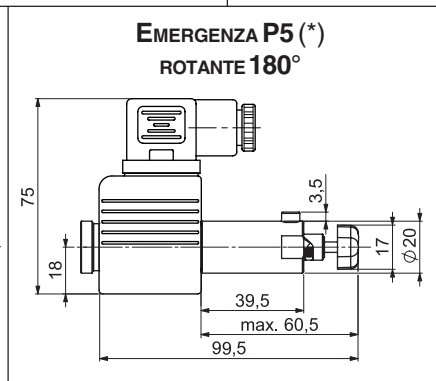
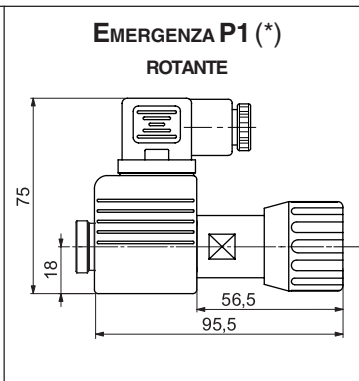
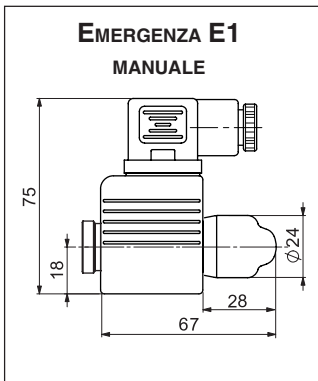
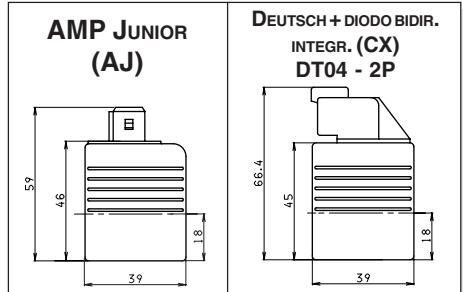
Tipo di protezione (in relazione al connettore utilizzato)	IP 65
Numero di inserzioni	18.000/h
Tolleranza di alimentazione	±10%
Temperatura ambiente	-30°C ÷ 60°C
Inserimento	100% ED
Classe di isolamento	H
Peso	0,215 Kg

COMPATIBILITÀ DI MONTAGGIO	
<b>AD.2.E</b>	CAP. I PAG. 4
<b>ADC.3...</b>	CAP. I PAG. 5
<b>CDL.04...</b>	CAP. I PAG. 61
<b>C3V.03...</b>	CAP. V PAG. 41
<b>CDC.3...</b>	CAP. XI PAG. 2

TENSIONE (V)	TEMPERAT. MAX DI AVVOLGIM. (TEMPERAT. AMBIENTE 25°C)	POTENZA NOMIN. (W)	RESISTENZA A 20°C (OHM) ±7%
12V	123°C	27	5.3
24V	123°C	27	21.3
48V*	123°C	27	85.3
102V*	123°C	27	392
110V*	123°C	27	448
205V*	123°C	27	1577

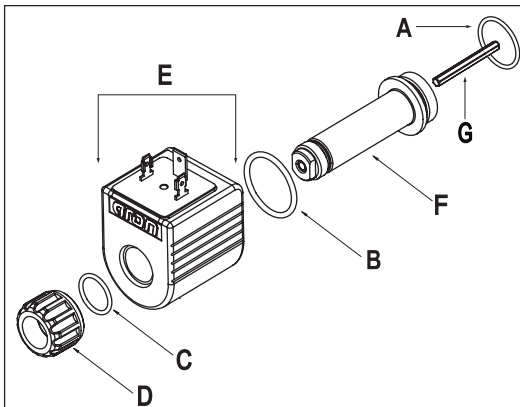
\* TENSIONI SPECIALI

ITA09 - 04/2001/i



## PARTI RICAMBIO

(\*) Emergenze P1 e P5 chiave 22 con forza di serraggio 6÷9 Nm / 0.6 ÷ 0.9 Kgm max.



**E** = VEDI TABELLA BOBINA A09  
**A/B/C/D/F/G** = PARTI SEPARATE VEDI TABELLA CODICI

A09	BOBINA DC - 27W	CONNESSIONE			
		TENSIONE	HIRSCHMANN (STANDARD) (00)	AMP JUNIOR (AJ)	FILI (130) + DIODO (LD)
12 V (L)	M14310001	M14320001	M14330001	M14070011	M14340001
24 V (M)	M14310002	M14320002	M14330002	M14070012	-
48V* (N)	M14310003				
102V* (Z)	M14310008				
110V* (P)	M14310005				
205V* (X)	M14310009				

(\*)TENSIONI SPECIALI

ITA09-CODE - 00/2007/i

KIT COMPLETI DI VENDITA	AD2E	CDL04	ADC3	CDC3
TUBO COMPLETO	V85990008		V85990007	
EMERGENZA ROTANTE P1	V89990016		V89990017	
EMERG. P5 ROTANTE 180°	-		V15050098	
EMERGENZA MANUALE E1	M19050003 (PERNO + CUFFIA)			

CODICI PARTI RICAMBIO	A	B	C	D	E	F	G	MONTAGGI POSSIBILI	
	O RING			GHIERA	BOBINA	TUBO	SPINTORE		
AD2E	Q25831023	Q25830096	Q25860013	M37050036	VEDI TABELLA A09	M83060003	M74490001	C - E - F	
CDL04								M74490002	G - H - I - L
								M74490003	D - M
								M74490004	-
ADC3 / CDC3	Q25830024	Q25860023		M37050031		M83060004	M74460001	C - E - F	
							M74460002	G - H	
C3V03	Q25861025	Q25860024				M83060002	M74480001	-	



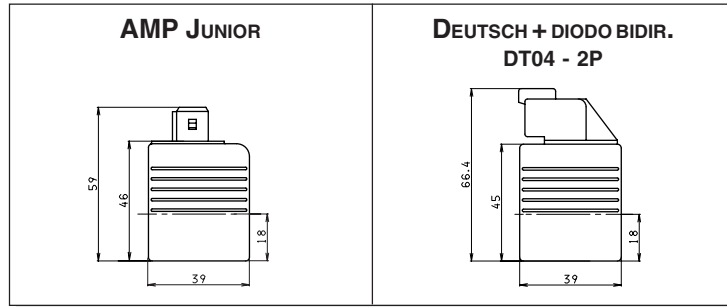
## BOBINE 20W IN DC PER SETTORE MOBILE



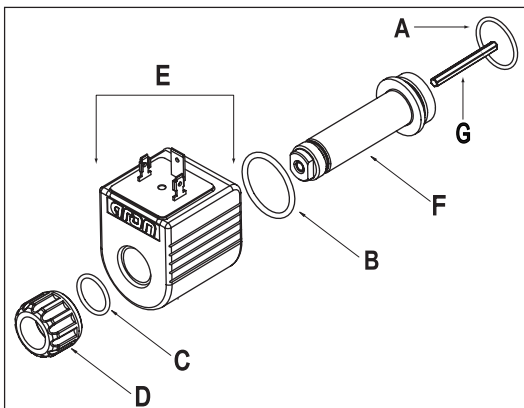
Tipo di protezione (in relazione al connettore utilizzato)	IP 65
Numero di inserzioni	18.000/h
Tolleranza di alimentazione	±10%
Temperatura ambiente	-30°C ÷ +60°C
Inserimento	100% ED
Classe di isolamento	H
Peso	0,212 Kg

COMPATIBILITÀ DI MONTAGGIO	
CRD.03...	CAP. V PAG. 8
C3V.05...	CAP. V PAG. 11

TENSIONE (V)	TEMPERAT. MAX DI AVVOLGIM. (TEMPERAT. AMBIENTE 25°C)	POTENZA NOMIN. (W)	RESISTENZA A 20°C (OHM) ±10%
12V	-	20	7.2
IT20W - 01/2004/i			



## PARTI RICAMBIO



E = VEDI TABELLA BOBINA 20W  
A/B/C/D/F/G = PARTI SEPARATE VEDI TABELLA CODICI

20W BOBINA IN DC	CONNESSIONE	
TENSIONE	AMP JUNIOR (A)	DEUTSCH + DIODO BIDIR. (D)
12V (L)	M14321001	M14341001
IT20W-CODE - 00/2007/i		

CODICI PARTI RICAMBIO	A	B	C	D	E	F	G
		O RING		GHIERA	BOBINA	TUBO	SPINTORE
CRD03 C3V05	Q25861010	Q25860023	Q25830022	M37050031 M37050036	VEDI 20W	M83060007 M83060006	M74480003 M74480002

12



## BOBINE D15 IN DC PER CETOP 3



Tipo di protezione (in relazione al connettore utilizzato)	IP 66
Numero di inserzioni	18.000/h
Tolleranza di alimentazione	±10%
Temperatura ambiente	-54°C ÷ 60°C
Inserimento	100% ED
Classe di isolamento	H
Peso	0,354 Kg

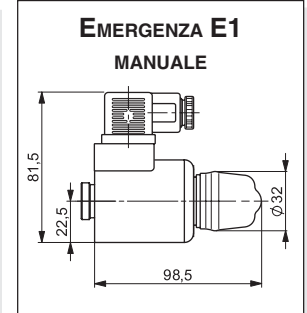
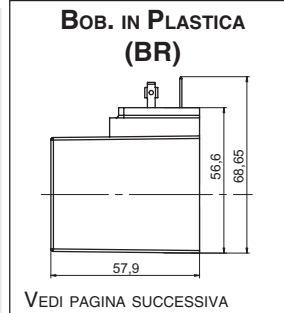
### COMPATIBILITÀ DI MONTAGGIO

<b>CETOP 3</b>	CAP. I PAG. 8
<b>AD3.E...</b>	CAP. I PAG. 11
<b>AD3.V...</b>	CAP. I PAG. 13
<b>ADL.06...</b>	CAP. I PAG. 64
<b>A.66...</b>	CAP. IV PAG. 19
<b>CD.3...</b>	CAP. XI PAG. 5

TENSIONE (V)	TEMPERAT. MAX DI AVVOLGIM. (TEMPERAT. AMBIENTE 25°C)	POTENZA NOMIN. (W)	RESISTENZA A 20°C (OHM) ±10%
12V	110°C	30	4.8
24V	110°C	30	18.8
28V*	110°C	30	25.6
48V*	110°C	30	75.2
102V*	110°C	30	340
110V*	110°C	30	387
205V*	110°C	30	1375

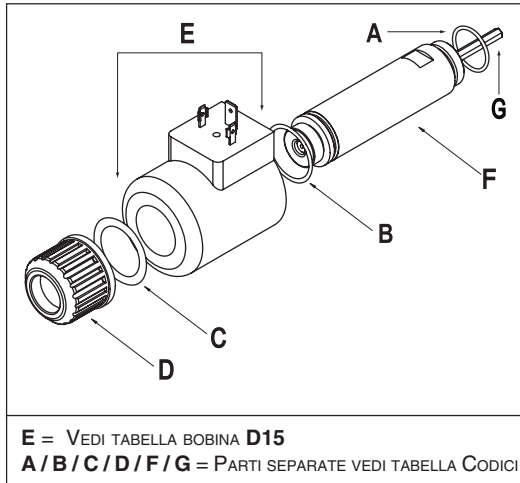
(\*) TENSIONI SPECIALI

ITD15 - 05/2001/i



CON FILI (SL)	AMP JUNIOR (AJ) AJ + DIODO (AD)	DEUTSCH (CZ) DT04 - 2P	EMERGENZA P1 ROTANTE	EMERGENZA P5 ROTANTE 180°

## PARTI RICAMBIO



TENSIONE	BOBINA IN DC - 30W					CONNESSIONE				
	HIRSCHMANN (STANDARD) (00)	AMP JUNIOR (AJ)	AMP JUNIOR + DIODO (AD)	FILI (175) (SL)	DEUTSCH (CZ)					
12V (L)	M14450002	M14460002	M14470002	M14480002	M14490002					
24V (M)	M14450004	M14460004	M14470004	M14480004	-					
28V* (V)	M14450005									
48V* (N)	M14450006									
102V* (Z)	M14450018									
110V* (P)	M14450008									
205V* (X)	M14450019									

(\*) TENSIONI SPECIALI

ITD15-CODE - 00/2007/i

KIT COMPLETI DI VENDITA	AD3E	CD3	ADL06	AD3V	A66
TUBO COMPLETO	V85990003				
EMERGENZA ROTANTE P1	V89990010				
EMERG. P5 ROTANTE 180°	V15050097				
EMERGENZA MANUALE E1	M19050004 (PERNO + CUFFIA)				

CODICI PARTI RICAMBIO	A	B	C	D	E	F	G	MONTAGGI POSSIBILI
	O RING				GHIERA	BOBINA	TUBO	
AD3E CD3 AD3V ADL06	Q25830024	Q25860033	Q25830185	M37050030	VEDI TABELLA D15	M83130001	M74470001 M74470002 M74470003	C - E - F - M G - H - I - L D
A66							M74470004	-



## BOBINE IN PLASTICA (D15 VARIANTE BR)



Tipo di protezione (in relazione al connettore)	IP 66
Numero di inserzioni	18.000/h
Tolleranza di alimentazione	±10%
Temperatura ambiente	-54°C ÷ 60°C
Inserimento	100% ED
Classe di isolamento	H
Peso	0,2 Kg

COMPATIBILITÀ DI MONTAGGIO	
<b>CETOP 3</b>	CAP. I PAG. 8
<b>AD3.E...</b>	CAP. I PAG. 11
<b>ADL.06...</b>	CAP. I PAG. 64

TENSIONE (V)	TEMPERAT. MAX DI AVVOLGIM. (TEMPERAT. AMBIENTE 25°C)	POTENZA NOMIN. (W)	RESISTENZA A 20°C (OHM) ±10%
12V	110°C	30	4.8
24V	110°C	30	18.8
28V *	110°C	30	25.6
110V *	110°C	30	387

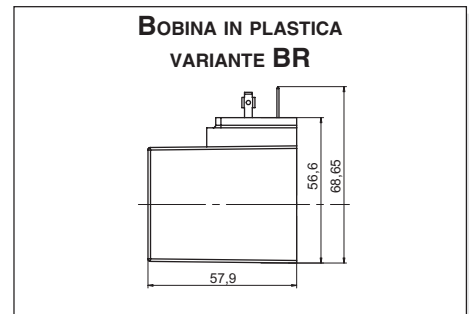
(\*) TENSIONI SPECIALI

ITD15BR - 00/2006/i

## PARTI RICAMBIO

D15 BOBINA IN PLASTICA (DC / 30W)	
TENSIONE	HIRSCHMANN (STANDARD)
12V (L)	<b>M14630002</b>
24V (M)	<b>M14630004</b>
28V* (V)	<b>M14630005</b>
110V* (P)	<b>M14630008</b>
(*) TENSIONI SPECIALI ITD15BR-CODE - 00/2007/i	

CODICI PARTI DI RICAMBIO B / C / D / E / F / G		PER VARIANTE BR
<b>B</b>	OR (TUBO)	<b>Q25830024</b>
<b>C</b>	GHIERA	<b>M37050030</b>
<b>D</b>	OR (GHIERA)	<b>Q25830185</b>
<b>E</b>	OR (BOBINA)	<b>Q25830028</b>
<b>F</b>	TUBO	<b>M83130001</b>
<b>G</b>	SPINTORE (MONT. C-E-F) (MONT. G-H-I) (MONT. D)	<b>M74470001</b> <b>M74470002</b> <b>M74470003</b>
PER DISEGNO VISTA ESPLOSA: VEDI SOTTO		



PER EMERGENZA MANUALE **E1** ED EMERGENZA ROTANTE **P1**: VEDI BOBINA D15 STANDARD.

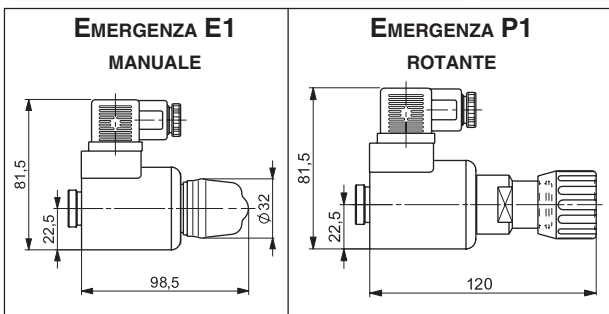


## BOBINE 40W IN DC (PER CDL.06...)



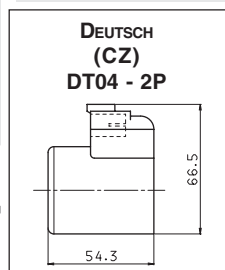
Tipo di protezione (in relazione al connettore)	IP 66
Numero di inserzioni	18.000/h
Tolleranza di alimentazione	+10% / -10%
Temperatura ambiente	-54°C ÷ 60°C
Inserimento	100% ED
Classe di isolamento	H
Peso	0,354 Kg

COMPATIBILITÀ DI MONTAGGIO	
<b>CDL.06...</b>	CAP. I PAG. 63



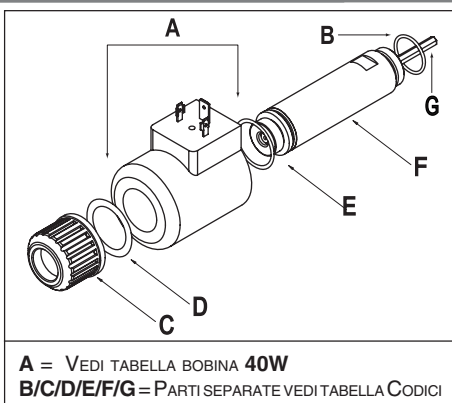
TENSIONE (V)	TEMPERAT. MAX DI AVVOLGIM. (TEMPERAT. AMBIENTE 25°C)	POTENZA NOMIN. (W)	RESISTENZA A 20°C (OHM) ±10%
12V	135°C	40	3.6
24V	135°C	40	14.4

IT40W - 00/2004/i



KIT COMPLETI DI VENDITA	CDL06
EMERGENZA ROTANTE <b>P1</b>	<b>V89990010</b>
EMERGENZA MANUALE <b>E1</b>	<b>M19050004</b> (PERNO + CUFFIA)

## PARTI RICAMBIO



40W BOBINA IN DC	CONNESSIONE
TENSIONE	HIRSCHMANN (STANDARD)
12V (L)	<b>M14600001</b>
24V (M)	<b>M14600002</b>
	DEUTSCH (CZ)
12V (L)	<b>M14610001</b>
24V (M)	<b>M14610002</b>

CODICI PARTI DI RICAMBIO B / C / D / E / F / G		PER CDL06
<b>B</b>	OR (TUBO)	<b>Q25830024</b>
<b>C</b>	GHIERA	<b>M37050030</b>
<b>D</b>	OR (GHIERA)	<b>Q25830185</b>
<b>E</b>	OR (BOBINA)	<b>Q25860033</b>
<b>F</b>	TUBO	<b>M83130001</b>
<b>G</b>	SPINTORE	<b>M74470003</b>
IT40W-CODE - 00/2007/i		

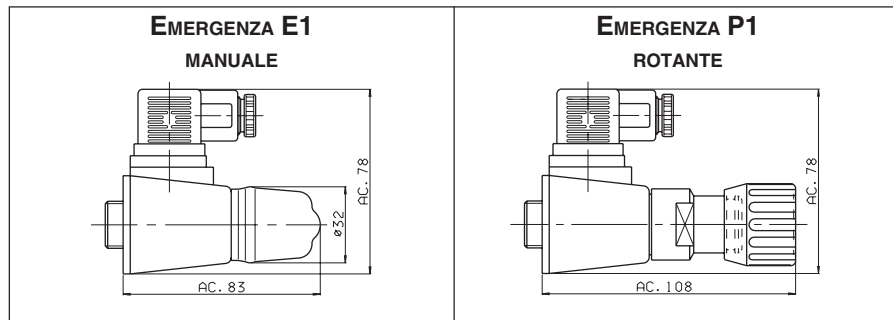


## SOLENOIDI K12 IN AC



Tipo di protezione (in relazione al connettore utilizzato)	IP 66
Numero di inserzioni	18.000/h
Tolleranza di alimentazione	+10% / -10%
Temperatura ambiente	-54°C ÷ 60°C
Inserimento	100% ED
Pressione statica max.	210 bar
Classe di isolamento	H
Peso	0,4 Kg

COMPATIBILITÀ DI MONTAGGIO	
<b>CETOP 3</b>	CAP. I PAG. 8
<b>AD3.E...</b>	CAP. I PAG. 11
<b>A.66...</b>	CAP. IV PAG. 19

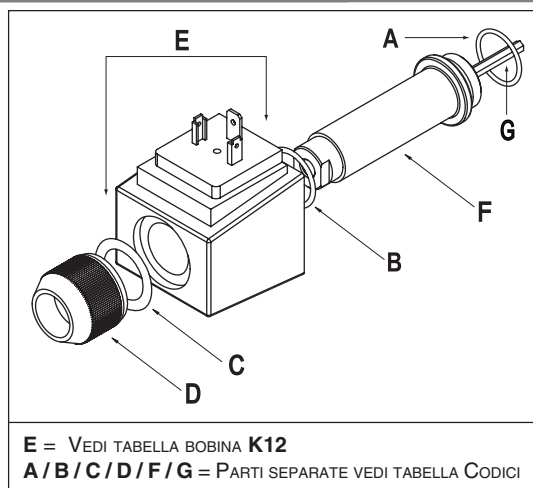


TENSIONE (V)	TEMPERAT. MAX DI AVVOLGIM. (TEMPERAT. AMBIENTE 25°C)	POTENZA NOMIN. (VA)	ASSORBIMENTO ALLO SPUNTO (VA)	RESISTENZA A 20°C (OHM) ±10%
24V/50Hz	100°C	57	230	1.96
24V/60Hz*	125°C	63	252	1.43
48V/50Hz*	140°C	66	205	6.85
115V/50Hz - 120V/60Hz	125°C - 105°C°	52 - 47	230 - 222	49
230V/50Hz - 240V/60Hz	125°C - 105°C°	55 - 48	241 - 221	186
240V/50Hz*	137°C	79	204	145

\* TENSIONI SPECIALI

ITK12 - 02/1999/i

## PARTI RICAMBIO



K12	BOBINA IN AC	CONNESSIONE
		HIRSCHMANN (STANDARD)
TENSIONE		
24V/50Hz (A)		<b>M14250011</b>
24V/60Hz* (F)		<b>M14250012</b>
48V/50Hz* (B)		<b>M14250014</b>
115V/50Hz (J)		<b>M14250029</b>
230V/50Hz (Y)		<b>M14250027</b>
240V/60Hz (Y)		<b>M14250027</b>
240V/50Hz* (E)		<b>M14250025</b>
(*) TENSIONI SPECIALI		

ITK12-CODE - 00/2007/i

KIT COMPLETI DI VENDITA	AD3E	A66
TUBO COMPLETO	<b>V85990002</b>	-
EMERGENZA ROTANTE <b>P1</b>	<b>V89990001</b>	-
EMERGENZA MANUALE <b>E1</b>	<b>M19050001 (PERNO + CUFFIA)</b>	

CODICI PARTI RICAMBIO	A	B	C	D	E	F	G	MONTAGGI POSSIBILI
	O RING			GHIERA	BOBINA	TUBO	SPINTORE	
AD3E	<b>Q25830024</b>	<b>Q25830026</b>	<b>Q25830183</b>	<b>M37050004</b>	VEDI K12	<b>M83250000</b>	<b>M74100000</b> <b>M74120000</b> <b>M74060000</b>	C - E - F - M G - H - I - L D
A66							<b>M74110000</b>	-



## BOBINA A16 IN DC



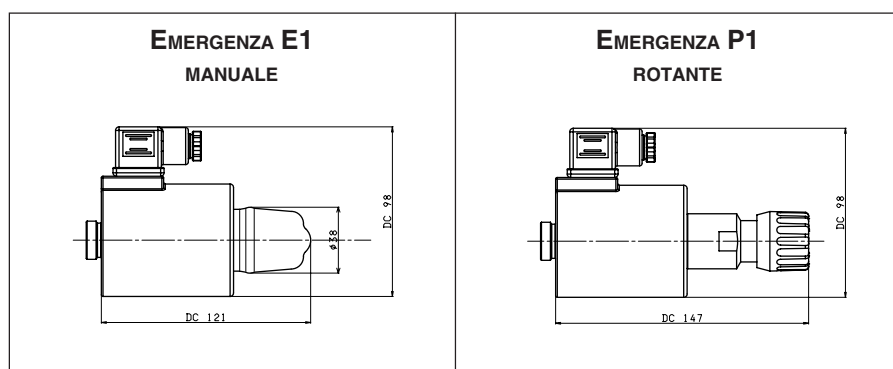
Tipo di protezione (in relazione al connettore utilizzato)	IP 65
Numero di inserzioni	18.000/h
Tolleranza di alimentazione	±10%
Temperatura ambiente	-30°C ÷ 60°C
Inserimento	100% ED
Classe di isolamento	H
Peso	0,9 Kg

COMPATIBILITÀ DI MONTAGGIO	
<b>CETOP 5</b>	CAP. I PAG. 28
<b>AD5.E...</b>	CAP. I PAG. 31
<b>CDL.10...</b>	CAP. I PAG. 65
<b>ADL.10.6...</b>	CAP. I PAG. 66
<b>A.88...</b>	CAP. IV PAG. 33

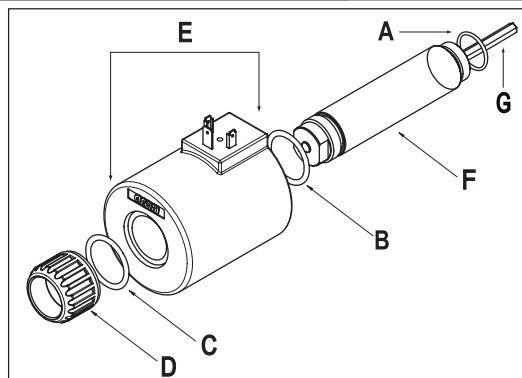
TENSIONE (V)	TEMPERAT. MAX DI AVVOLGIM. (TEMPERAT. AMBIENTE 25°C)	POTENZA NOMIN. (W)	RESISTENZA A 20°C (OHM) ±7%
12V	106°C	45	3.2
24V	113°C	45	12,4
48V*	-	45	-
102V*	-	45	-
110V*	118°C	45	268
205V*	-	45	-

(\*) TENSIONI SPECIALI

ITA16- 03/2002/i



## PARTI RICAMBIO



**E** = VEDI TABELLA BOBINA A16  
**A/B/C/D/F/G** = PARTI SEPARATE VEDI TABELLA CODICI

A16	BOBINA DC/45W	CONNESSIONE
		HIRSCHMANN (STANDARD)
TENSIONE		
12V (L)		<b>M14220002</b>
24V (M)		<b>M14220004</b>
48V* (N)		<b>M14220006</b>
102V* (Z)		<b>M14220013</b>
110V* (P)		<b>M14220008</b>
205V* (X)		<b>M14220014</b>
		(*) TENSIONI SPECIALI
ITA16-CODE - 00/2007/i		

KIT COMPLETI DI VENDITA	AD5E	CDL10	ADL10	A88
EMERGENZA ROTANTE <b>P1</b>	<b>V89990011</b>			-
EMERGENZA MANUALE <b>E1</b>	<b>M19050002 (PERNO + CUFFIA)</b>			-

CODICE PARTI RICAMBIO	A	B	C	D	E	F	G	MONTAGGI POSSIBILI
	O RING			GHIERA	BOBINA	TUBO	SPINTORE	
AD5E ADL/CDL10	<b>Q25830026</b>	<b>Q25860040</b>	<b>Q25860040</b>	<b>M37050033</b>	VEDI <b>A16</b>	<b>M83160001</b>	<b>M74440002</b> <b>M74440003</b> <b>M74440004</b>	C - E - F - M G - H - I - L D
A88							<b>M74440006</b>	-

## SOLENOIDI D19 IN DC



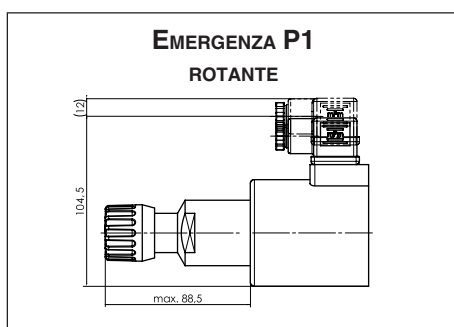
Tipo di protezione (in relazione al connettore utilizzato)	IP 66
Numero di inserzioni	18.000/h
Tolleranza di alimentazione	±10%
Temperatura ambiente	-54°C ÷ 60°C
Inserimento	100% ED
Pressione statica max.	210 bar
Classe di isolamento	H
Peso	1,63 Kg

### COMPATIBILITÀ DI MONTAGGIO

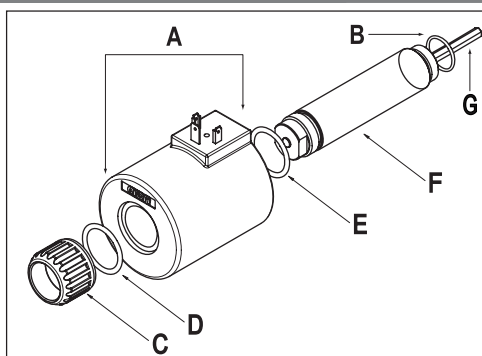
<b>ADP.5.E...</b>	CAP. I PAG. 36
<b>ADP.5.V...</b>	CAP. I PAG. 39

TENSIONE (V)	TEMPERAT. MAX DI AVVOLGIM. (TEMPERAT. AMBIENTE 25°C)	POTENZA NOMIN. (W)	RESISTENZA A 20°C (OHM) ±10%
12V	105°C	42	3.43
24V	105°C	42	13.71
48V*	105°C	42	55
102V*	105°C	42	248
110V*	105°C	42	288
205V*	105°C	42	1000

\* TENSIONI SPECIALI ITD19 - 03/1999/i



## PARTI RICAMBIO



**A** = VEDI TABELLA BOBINA D19  
**B/C/D/E/F/G** = PARTI SEPARATE VEDI TABELLA CODICI

D19	BOBINA DC/42W	CONNESSIONE
		HIRSCHMANN (STANDARD)
TENSIONE		
12V (L)		<b>M14270001</b>
24V (M)		<b>M14270002</b>
48V* (N)		<b>M14270003</b>
102V* (Z)		<b>M14270007</b>
110V* (P)		<b>M14270005</b>
205V* (X)		<b>M14270008</b>
(*) TENSIONI SPECIALI		ITD19-CODE - 00/2007/i

CODICI PARTI DI RICAMBIO B / C / D / E / F / G	PER ADP5E E ADP5V
<b>B</b> OR (TUBO)	<b>Q25830101</b>
<b>C</b> GHIERA	<b>M37050022</b>
<b>D</b> OR (GHIERA)	<b>Q25830035</b>
<b>E</b> OR (BOBINA)	<b>Q25860035</b>
<b>F</b> TUBO	<b>M83170002</b>
<b>G</b> SPINTORE	<b>M74380002</b>

KIT COMPLETI DI VENDITA	ADP5E	ADP5V
	EMERGENZA ROTANTE P1	

12

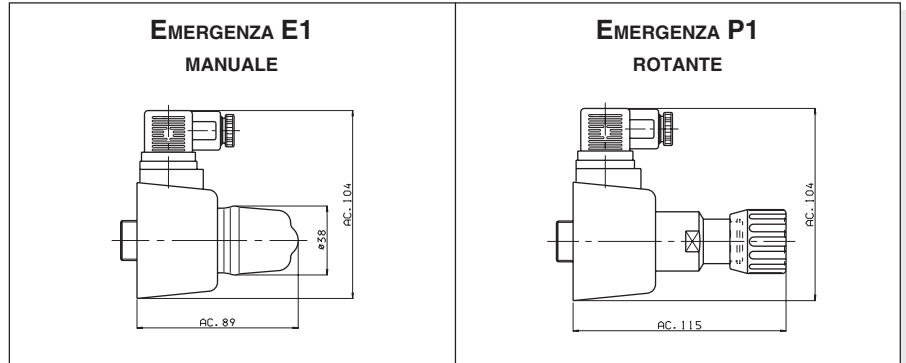


## SOLENOIDI K16 IN AC



Tipo di protezione (in relazione al connettore utilizzato)	IP 66
Numero di inserzioni	18.000/h
Tolleranza di alimentazione	+10% / -10%
Temperatura ambiente	-54°C ÷ 60°C
Inserimento	100% ED
Pressione statica max.	210 bar
Classe di isolamento	H
Peso	0,8 Kg

<b>COMPATIBILITÀ DI MONTAGGIO</b>	
<b>CETOP 5</b>	CAP. I PAG. 28
<b>AD5.E...</b>	CAP. I PAG. 31

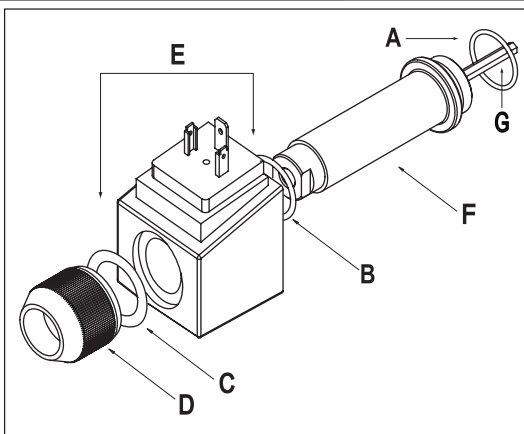


TENSIONE (V)	TEMPERAT. MAX DI AVVOLGIM. (TEMPERAT. AMBIENTE 25°C)	POTENZA NOMIN. (VA)	ASSORBIMENTO ALLO SPUNTO (VA)	RESISTENZA A 20°C (OHM) ±10%
24V/50Hz	134°C	124	454	0.56
24V/60Hz*	115°C	103.5	440	0.55
48V/50Hz*	134°C	113	453	2.10
115V/50Hz - 120V/60Hz	121°C - 138°C	-	-	10.8
230V/50Hz - 240V/60Hz	121°C - 138°C	-	-	43.0
240V/50Hz*	134°C	120	456	47.39

\* TENSIONI SPECIALI

ITK16 - 01/1999/i

## PARTI RICAMBIO



E = VEDI TABELLA BOBINA K16  
A/B/C/D/F/G = PARTI SEPARATE VEDI TABELLA CODICI

K16 BOBINA IN AC	CONNESSIONE
TENSIONE	HIRSCHMANN (STANDARD)
24V/50Hz (A) 24V/60Hz* (F) 48V/50Hz* (B)	<b>M14300010</b> <b>M14300012</b> <b>M14300014</b>
115V/50Hz 120V/60Hz (J)	<b>M14300029</b>
230V/50Hz 240V/60Hz (Y)	<b>M14300027</b>
240V/50Hz* (E)	<b>M14300025</b>
(*) TENSIONI SPECIALI ITK16-CODE - 00/2007/i	

KIT COMPLETI DI VENDITA	AD5E
EMERGENZA ROTANTE P1	V89990002
EMERGENZA MANUALE E1 (PERNO + CUFFIA)	M19050002

CODICE PARTI RICAMBIO	A	B	C	D	E	F	G	MONTAGGI POSSIBILI
	O RING			GHIERA	BOBINA	TUBO	SPINTORE	
AD5E	Q25830026	Q25860026	Q25830187	M37050005	VEDI K16	M83300001	M74210000 M74160000 M74700000	C - E - F G - H - I - L D



## BOBINE 22W IN DC



Tipo di protezione (in relazione al connettore)	IP 65
Numero di inserzioni	18.000/h
Tolleranza di alimentazione	+10% / -10%
Temperatura ambiente	-30°C ÷ 60°C
Inserimento	100% ED
Classe di isolamento	H
Peso	0,2 Kg

### COMPATIBILITÀ DI MONTAGGIO

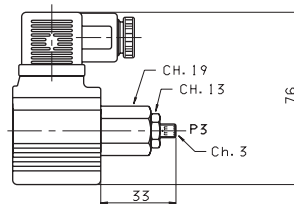
<b>CRP/CRD</b>	CAP. V PAG. 31
<b>C2V.02...</b>	CAP. V PAG. 39
<b>C3V.02...</b>	CAP. V PAG. 40

TENSIONE (V)	TEMPERAT. MAX DI AVVOLGIM. (TEMPERAT. AMBIENTE 25°C)	POTENZA NOMIN. (W)	RESISTENZA A 20°C (OHM) ±10%
12V	116°C	22	6.3
24V	115°C	22	25.6
48V*	114°C	22	102
102V*	-	22	467.85
205V*	-	22	1954

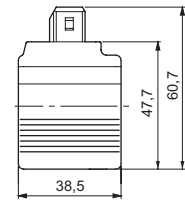
(\*) TENSIONI SPECIALI

IT22W - 02/1999/i

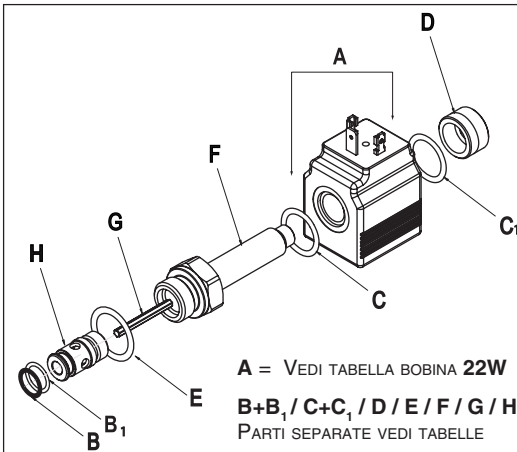
### EMERGENZA P3 ROTANTE



### AMP JUNIOR (AJ)



## PARTI RICAMBIO



22W BOBINA IN DC	CONNESSIONE	
TENSIONE	STANDARD	AMP JUNIOR (AJ)
12V (L)	<b>M14040001</b>	<b>M14730001</b>
24V (M)	<b>M14040002</b>	<b>M14730002</b>
48V* (N)	<b>M14040003</b>	—
102V* (Z)	<b>M14040006</b>	—
205V* (X)	<b>M14040007</b>	—
(*) TENSIONI SPECIALI		IT20W-CODE - 01/2008/i

KIT COMPLETI DI VENDITA	CRP02NA	CRD01/02	CRP02NC	C2V02	C3V02
EMERGENZA ROTANTE P3	<b>V89990014</b>	<b>V89990005</b>		-	

CODICE PARTI RICAMBIO CRP/CRD	B PARBAK	B <sub>1</sub> O RING	C + C <sub>1</sub> O RING (GHIERA/BOBINA)	D GHIERA	E + F TUBO (+ O RING TUBO)	G SPINTORE	H SEDE FILETTATA
CRP02NC...E					<b>R83100B83</b>	<b>M86150006</b>	
CRP02NC...S	<b>Q25780026</b>	<b>Q25830015</b>			<b>R83100B82</b>	<b>M86150004</b>	<b>M70150003</b>
CRP02NA...E					<b>R83100B84</b>	<b>M86150004</b>	
CRD01...A	<b>Q25780026</b>	<b>Q25830015</b>	<b>Q25860055</b>	<b>M37050026</b>		<b>M74440000</b>	<b>M70150004</b>
CRD01...B	<b>Q25780030</b>	<b>Q25830021</b>					<b>M70150005</b>
CRD02...A	<b>Q25780026</b>	<b>Q25830015</b>			<b>R83100B85</b>		<b>M70150004</b>
CRD02...B	<b>Q25780030</b>	<b>Q25830021</b>				<b>M74440001</b>	<b>M70150005</b>

CODICE PARTI RICAMBIO C2V/C3V02	B PARBAK	B <sub>1</sub> O RING	C + C <sub>1</sub> O RING (GHIERA/BOBINA)	D GHIERA	E O RING (TUBO)	F TUBO	G SPINTORE	H SEDE FILETTATA
C2V02NC...							<b>M50070002</b>	
C2V02NA...	<b>Q25780026</b>	<b>Q25830015</b>					<b>M50070003</b>	<b>M70400002</b>
C3V02...	—	<b>Q25880036</b> <b>Q25880045</b>	<b>Q25860055</b>	<b>M37050026</b>	<b>Q25861010</b>	<b>M83040005</b>		<b>M70400001</b>



## BOBINE 30W IN DC



Tipo di protezione (in relazione al connettore utilizzato)	IP 65
Numero di inserzioni	18.000/h
Tolleranza di alimentazione	+10% / -10%
Temperatura ambiente	-54°C ÷ 60°C
Inserimento	100% ED
Classe di isolamento	H
Peso	0,2 Kg

COMPATIBILITÀ DI MONTAGGIO	
CRD.04...	CAP. V PAG. 31

TENSIONE (V)	TEMPERAT. MAX DI AVVOLGIM. (TEMPERAT. AMBIENTE 25°C)	POTENZA NOMIN. (W)	RESISTENZA A 20°C (OHM) ±10%
12V	108°C	30	4.7
24V	108°C	30	18.8

IT30W - 02/1999/i

**EMERGENZA E1  
MANUALE**

FLUSSO	FORZA AZIONAMENTO
2 → 1	10N
1 → 2	10+ (2,5 x P) N

P = PRESSIONE DI UTILIZZO (BAR)

**EMERGENZA P1  
ROTANTE**

## PARTI RICAMBIO

**A** = VEDI TABELLA BOBINA 30W  
**B+B<sub>1</sub>+B<sub>2</sub> / C / D / E+E<sub>1</sub> / F / G / H** = PARTI SEPARATE  
 VEDI TABELLA

30W BOBINA IN DC	
12V	24V
M14100010 (L)	M14100011 (M)
IT20W-CODE - 00/2007/i	

KIT COMPLETI DI VENDITA	CDL04
EMERGENZA ROTANTE <b>P1</b>	<b>V89990007</b>
EMERGENZA MANUALE <b>E1</b>	<b>M19050001</b> (PERNO + CUFFIA)

VERS. A	B	B <sub>1</sub>	B <sub>2</sub>	C	D	E	E <sub>1</sub>	F	G	H
		PARBAK	O RING	O RING	O RING (TUBO)	GHIERA	O RING (BOBINA)	O RING (GHIERA)	TUBO	SPINTORE
VERS. B	Q25780026	Q25830015	Q25831017	Q25861010	M37050004	Q25830026	Q25830183	R83200997	M74360000	M70150004
	Q25780030	Q25830021								M70150005

12