



BOBINE D15 IN DC PER CETOP 3

Tipo di protezione (in relazione al connettore utilizzato)	IP 66
Numero di inserzioni	18.000/h
Tolleranza di alimentazione	±10%
Temperatura ambiente	-54°C ÷ 60°C
Inserimento	100% ED
Classe di isolamento	H
Peso	0,354 Kg

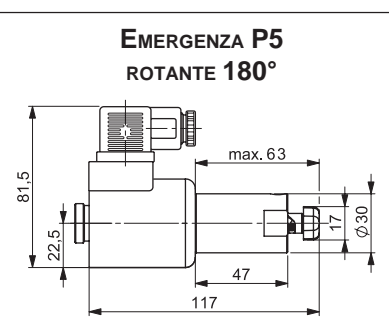
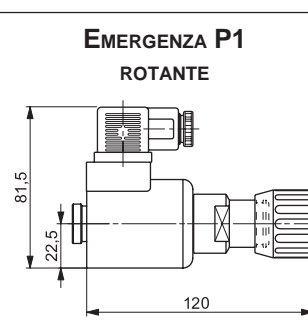
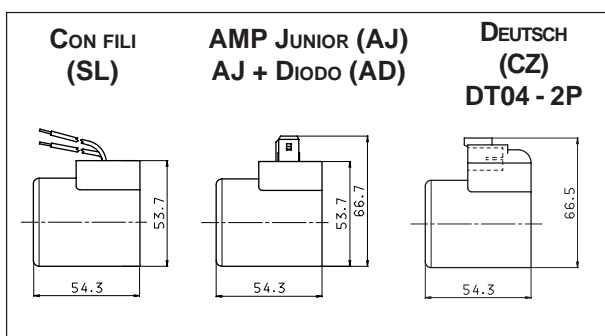
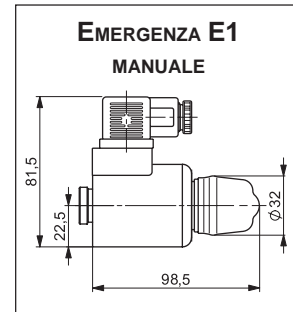
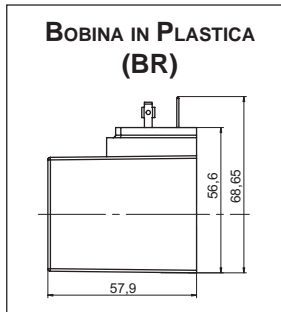
• Le bobine AMP Junior (con o senza diodo integrato), le bobine tipo Deutsch e le bobine con fili sono disponibili solo a 12 o 24 Volt.

• La bobina in plastica (variante BR) è disponibile solo nelle tensioni 12V, 24V, 28V e 110V in DC.

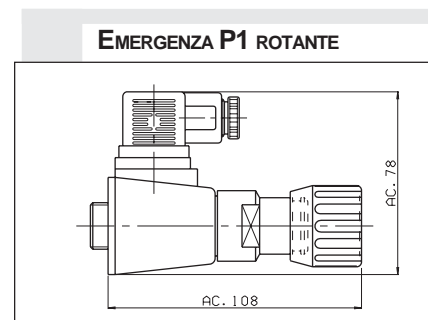
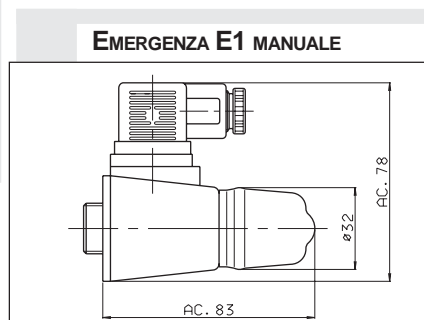
TENSIONE (V)	TEMPERAT. MAX DI AVVOLGIM. (TEMPERAT. AMBIENTE 25°C)	POTENZA NOMIN. (W)	RESISTENZA A 20°C (OHM) ±10%
12V	110°C	30	4.8
24V	110°C	30	18.8
28V*	110°C	30	25.6
48V*	110°C	30	75.2
102V*	110°C	30	340
110V*	110°C	30	387
205V*	110°C	30	1375

(*) TENSIONI SPECIALI

ITD15 - 05/2001/i



SOLENOIDI K12 IN AC PER CETOP 3



Tipo di protezione (in relazione al connettore utilizzato)	IP 66
Numero di inserzioni	18.000/h
Tolleranza di alimentazione	+10% / -10%
Temperatura ambiente	-54°C ÷ 60°C
Inserimento	100% ED
Pressione statica max.	210 bar
Classe di isolamento	H
Peso	0,4 Kg

TENSIONE (V)	TEMPERAT. MAX DI AVVOLGIM. (TEMPERAT. AMBIENTE 25°C)	POTENZA NOMIN. (VA)	ASSORBIMENTO ALLO SPUNTO (VA)	RESISTENZA A 20°C (OHM) ±10%
24V/50Hz	100°C	57	230	1.96
24V/60Hz*	125°C	63	252	1.43
48V/50Hz*	140°C	66	205	6.85
115V/50Hz - 120V/60Hz	125°C - 105°C	52 - 47	230 - 222	49
230V/50Hz - 240V/60Hz	125°C - 105°C	55 - 48	241 - 221	186
240V/50Hz*	137°C	79	204	145

* Tensioni speciali

ITK12 - 02/1999/i