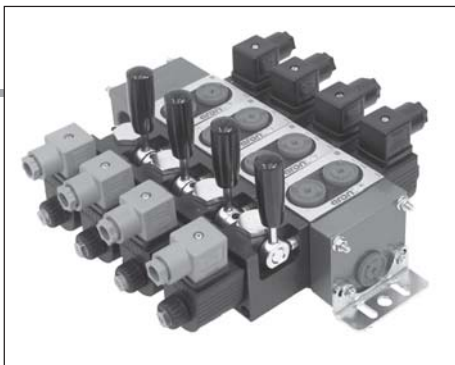


VARIANTE LE LEVA DI EMERGENZA PER DISTRIBUTORI COMPONIBILI CDC.3... E CD.3...



Il "Comando di emergenza manuale a leva per elettrovalvole" di Aron, rappresenta uno sviluppo in fatto di sicurezza e flessibilità nella componentistica idraulica applicata. A favore della sua flessibilità, il componente è stato progettato per essere inserito fra corpo valvola e bobina, con garanzia di una totale intercambiabilità rispetto alle diverse tipologie di elettrovalvole a cassetto Aron; la compatibilità di montaggio é prevista per corpi valvola a standard CETOP 3/NG06 e moduli Componibili con attacchi filettati - G3/8" o 9/16-18UNF (SAE 6). Il componente sarà disponibile, per ambedue le serie, controllo on-off e controllo proporzionale (per questo tipo di controllo consultare il Servizio Tecnico Aron).

In qualità di "leva di emergenza" applicata ad elettrovalvole, il comando si presta ad essere inserito come dispositivo di "sicurezza" in rispetto alla normativa del settore e riveste inoltre un ruolo utile in caso di assenza di corrente. Il comando trova ampia applicazione nel settore agricolo e mobile; l'azionamento manuale permette dunque di effettuare la manutenzione periodica dei componenti mobili del mezzo, in estrema sicurezza operativa

Pressione max. di esercizio sulla via T
dinamica 160 bar
statica 210 bar

Pressione max. di esercizio sulla via P
nei circuiti con collegamento in serie 160 bar

- **MONTAGGI POSSIBILI: C / F / H**
- **CURSORI TIPO: 01/02/03/04/16/17/66/132**

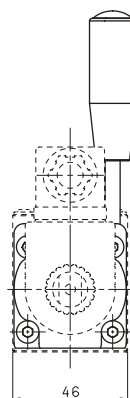
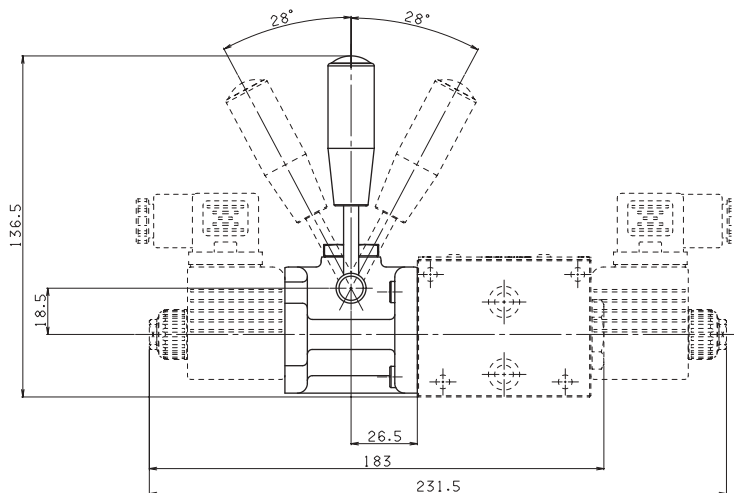
SIMBOLO IDRAULICO



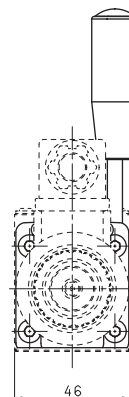
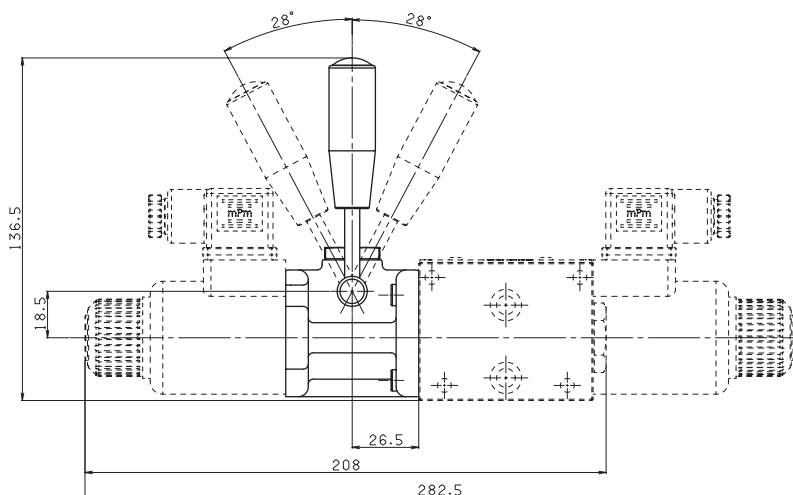
COMPATIBILITÀ DI MONTAGGIO

CODICE DI IDENTIFICAZIONE	DESCRIZIONE	BOBINA	TENSIONE
CDC.3...	Distributore componibile	A09	27 W
CD.3...	Distributore componibile	D15	30 W

DIMENSIONI DI INGOMBRO



**VERSIONE
CON CDC.3...**



**VERSIONE
CON CD.3...**

Caratteristiche piano di appoggio

