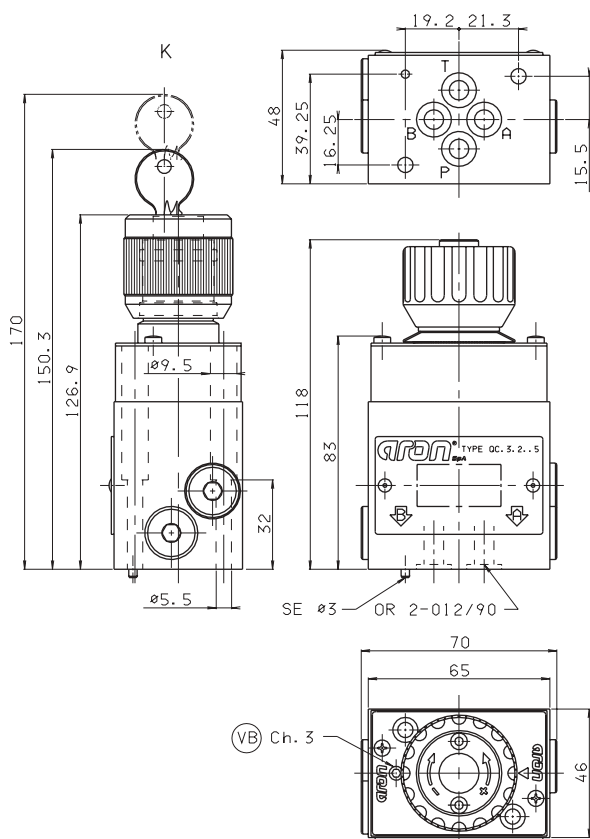
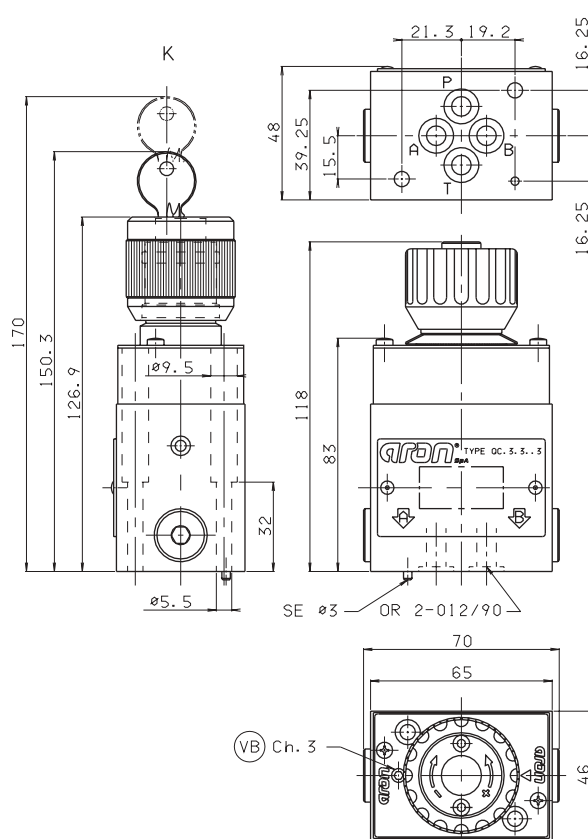


**QC.3.2... REGOLATORI A DUE VIE**



Viti di fissaggio fornite da Aron  
UNI 5931 - M5x40 in materiale min. 8.8  
Forza di serraggio 5 Nm / 0.5 Kgm

**QC.3.3... REGOLATORI A TRE VIE**



Viti di fissaggio fornite da Aron  
UNI 5931 - M5x40 in materiale min.8.8  
Forza di serraggio 5 Nm / 0.5 Kgm

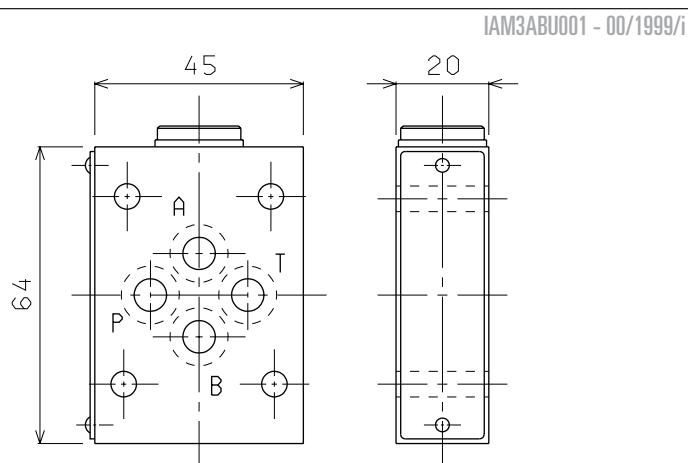
**AM.3.ABU... PIASTRINA PORTA RITEGNO  
PER PORTA REGOLATORI COMPENSATI QC.3...**



Questa piastrina porta regolatore è da montare, modularmente, sotto il regolatore per ottenere la versione con ritegno esterno

**CODICE DI ORDINAZIONE**

- AM** Valvola modulare
- 3** CETOP 3/NG06
- ABU** Porta ritegno esterno per regolatori QC.3.\*.
- 3** Per versione a 2 e 3 vie
- 00** Nessuna variante
- 1** N°. di serie



Peso: 0,4 Kg  
Viti di fissaggio previste per regolatore più ritegno modulare M5x60 UNI 5931 - 12K