

VD.40... VALVOLE DI DECELERAZIONE

aron[®]
S.p.A.



VD.40...

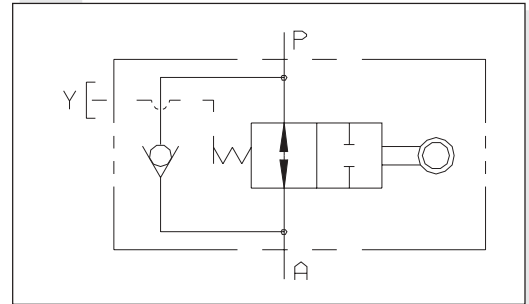
Queste valvole hanno la funzione di regolatori di flusso unidirezionali con comando a camme.

Montati in linea normalmente tra attuatore e distributore per movimentare carri o slitte, consentono tramite la camma rallentamenti o accelerazioni della massa in movimento.

Una apposita valvola di ritegno interna, consente il ritorno libero in senso contrario. Sono disponibili con attacchi filettati di 1/2" BSP in ingresso e in uscita.

Pressione max. di esercizio	180 bar
Portata max.	40 l/min
Trafilamento max.	0,06 l/min
Corsa camme	vedi diagramma
Fluidi idraulici	Olii minerali DIN 51524
Viscosità fluido	10 ÷ 500 mm ² /s
Temperatura fluido	-25°C ÷ 75°C
Temperatura ambiente	-25°C ÷ 60°C
Livello di contaminazione max.	classe 10 secondo NAS 1638 con filtro $\beta_{25} \geq 75$
Peso	2,8 Kg

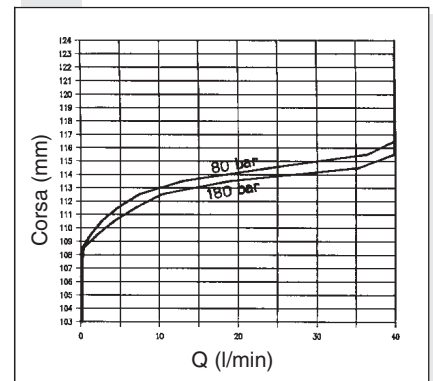
SIMBOLO IDRAULICO



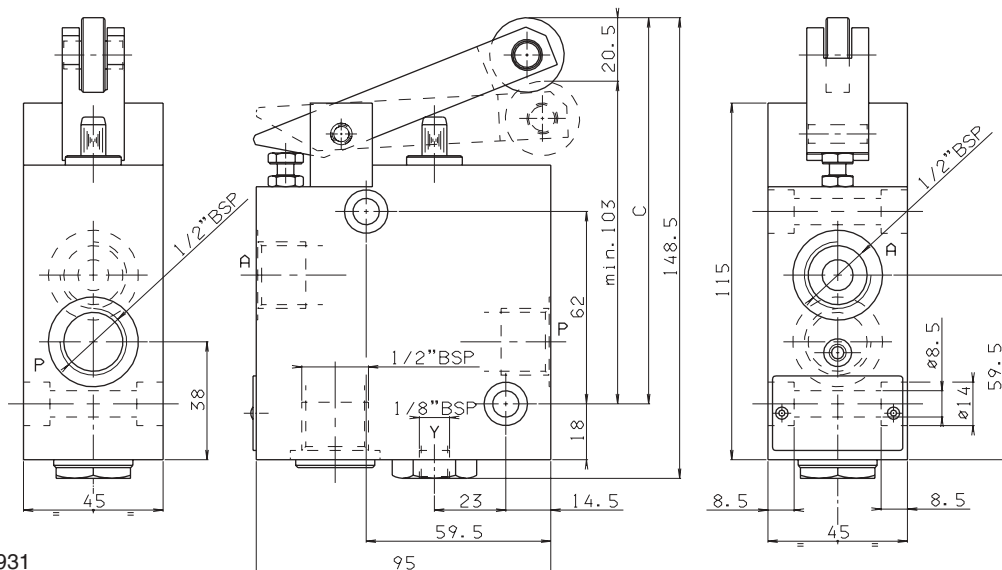
CODICE DI ORDINAZIONE

VD	Valvola di decelerazione
40	Portata 40 l/min
A	Filettatura 1/2" BSP
**	00 = Nessuna variante V1 = Viton FA = Ricoprimento ridotto per evitare urti sul carico
3	N°. di serie

PORTATA / CORSA CAMME



DIMENSIONI D'INGOMBRO



Viti di fissaggio previste UNI 5931
M8x50 in materiale 12.9
Forza di serraggio 8 Nm / 0.8 Kgm