



Flameproof motors
Moteurs antidéflagrants
Explosionssgeschützte Motoren
Motores antideflagrantes
Motori antideflagranti

Aluminium 56 ÷ 80

EEx-d, EEx-de • IIB, IIC



cemp

Flameproof
Motors



Atav - Les Ateliers de l'Avre

is a Cemp srl trademark

cemp

Flameproof
Motors



Flameproof motors Moteurs antidéflagrants Explosionsgeschützte Motoren Motores antideflagrantes Motori antideflagranti

Aluminium 56 ÷ 80

EEx-d, EEx-de • IIB, IIC

E ÍNDICE

	Página
1. Informaciones generales	56
1.1 Motores serie F	56
1.2 Características principales	57
1.3 Opciones principales	57
2. Características mecánicas	58
2.1 Formas de fabricación	58
2.2 Instalación y aplicaciones	60
2.3 Materiales, pintado y placa	61
2.4 Resistencia de los cojinetes y piezas para el montaje ...	63
2.5 Caja de bornes	65
3. Esquemas de conexión	66
3.1 Motores trifásicos	66
3.2 Motores monofásicos	68
3.3 Motores con freno	69
4. Datos nominales	87
4.1 Motores trifásicos, 1 velocidad, ventilados	88
4.2 Motores trifásicos, 1 velocidad, no ventilados	90
4.3 Motores trifásicos, 2 velocidades, para uso general (par constante)	92
4.4 Motores trifásicos, 2 velocidades, para máquinas centrifugas (par cuadrático)	94
4.5 Motores con freno trifásicos, 1 velocidad	96
4.6 Motores accionados por un variador de frecuencia ...	98
4.7 Motores monofásicos, 1 velocidad	100
5. Dimensiones de espacio máximo	103
6. Piezas de repuesto	117

I INDICE

	Página
1. Informazioni generali	72
1.1 Motori serie F	72
1.2 Caratteristiche principali	73
1.3 Principali opzioni	73
2. Caratteristiche meccaniche	74
2.1 Forme costruttive	74
2.2 Installazione e applicazioni	76
2.3 Materiali, verniciatura e targa	77
2.4 Cuscinetti e interfacce di montaggio	79
2.5 Scatola morsettiera	81
3. Schemi di collegamento	82
3.1 Motori trifase	82
3.2 Motori monofase	84
3.3 Motori autofrenanti	85
4. Dati nominali	87
4.1 Motori trifase, 1 velocità, ventilati	88
4.2 Motori trifase, 1 velocità, non ventilati	90
4.3 Motori trifase, 2 velocità, per uso generale (coppia costante)	92
4.4 Motori trifase, 2 velocità, per macchine centrifughe (coppia quadratica)	94
4.5 Motori autofrenanti trifase, 1 velocità	96
4.6 Motori con alimentazione a mezzo inverter	98
4.7 Motori monofase, 1 velocità	100
5. Dimensioni d'ingombro	103
6. Parti di ricambio	117

Motori antideflagranti

1. Informazioni generali

1.1 Motori serie F

1.1 Motori serie F

I motori presentati in questo catalogo rispettano le norme, relative agli apparecchi e ai sistemi di protezione da utilizzare in atmosfere potenzialmente esplosive, in conformità alla direttiva europea n° 94/9/CE del 23/3/94, conosciuta come direttiva ATEX.

La direttiva ATEX prevede il rilascio di due diversi certificati di conformità.

Uno "CE del Tipo" per l'omologazione del prototipo, l'altro per la "Garanzia di Qualità della Produzione".

I certificati sono stati rilasciati dal Laboratoire Central des Industries Electriques (L.C.I.E) (Organismo notificato n° 0081).

I numeri dei certificati di conformità sono indicati nel capitolo 4 (Dati nominali).

Il numero del certificato di "Garanzia di Qualità della Produzione" è: LCIE 00 ATEX Q8007.

Tabella 1 A - La serie F ATEX

Versione	Altezza d'asse [mm]	Potenze (2 poli) [kW]	Classe di temperatura standard (*)	Serie	
				IIB	IIC
Trifase, 1 velocità (2, 4, 6, 8 poli)	63 - 80	0,12 - 1,50	T5 / T6	F-BTV	F-CTV
Trifase, 1 velocità non ventilati (2, 4, 6, 8 poli)	56 - 80	0,06 - 0,55	T4	F-BST	F-CST
Trifase, 2 velocità (2/4, 4/6, 4/6, 4/8 poli) (coppia costante)	63 - 80	0,25 - 0,75	T4	F-BTV	F-CTV
Trifase, 2 velocità (2/4, 4/8, 4/6, 6/12 poli) (coppia quadratica)	63 - 80	0,25 - 1,10	T4	F-BTV	F-CTV
Trifase, 1 velocità con freno (2, 4, 6, 8 poli)	63 - 80	0,12 - 1,10	T4	F-BTVF	F-CTVF
Monofase, (2, 4, 6 poli)	56 63 - 80	0,06 - 0,08 0,12 - 0,75	T4	F-BM F-BMV	F-CM F-CMV

(*) La classe di temperatura realizzabile a potenza nominale è indicata nel capitolo 4 (Dati nominali).

Tabella 1 B - Classe di temperatura su richiesta (riferita a temperatura ambiente di 40 °C).

Altezza d'asse	T5	T6
56 - 80	Stesse potenze T4 (*)	Potenze ridotte

(*) Per i motori monofase e trifase a 2 velocità: potenze ridotte rispetto T4, salvo quanto indicato nel capitolo 4.1.

1.2 Caratteristiche principali

1.3 Principali opzioni

1.2 Caratteristiche principali

- Motori antideflagranti a prova di esplosione secondo le norme europee CENELEC EN 50 014, EN 50 018 ed EN 50 019 (per scatola morsettiera EEx-e).
- Le norme europee sono riconosciute e accettate dalle nazioni appartenenti al CENELEC (Commissione europea per la standardizzazione elettrotecnica) e da quasi tutte le nazioni del mondo.
- Motori asincroni trifase e monofase a gabbia di scoiattolo.
- Completamente chiusi, carcassa IP55 con scatola morsettiera IP65 ventilati o non ventilati.
- Dimensioni a norme IEC 60072.
- Alimentazione 400V/ 50Hz. Motori trifase 1 velocità, 2-4-6-8 poli, T4, per altezze d'asse da 56 a 80, alimentazione multitemperatura 380-400-420V/ 50 Hz.
- Classe di isolamento F.
- Livello di rumorosità (dBA)
I rumori acustici, misurati a vuoto nonché nelle condizioni nominali di alimentazione, sono inferiori a quelli definiti dalla norma NF 51-119 (IEC 34-9).
- Scatola morsettiera:
 - disponibile sia in versione antideflagrante sia in versione a sicurezza aumentata
 - di grandi dimensioni
 - in genere installata sul lato opposto rispetto ai piedi, su richiesta può essere installata a destra o a sinistra
 - ruotabile di 90° nelle 4 posizioni
 - griglia di separazione dalla carcassa.
- Carcassa del motore:
 - alette di raffreddamento
 - piedi rimovibili
 - borchia per attacco diretto alla carcassa
 - flangia a fori lisci rimovibile
 - anello di tenuta a labbro anteriore e posteriore (IP55)
 - vite di massa.
- Rotore:
 - in lega di alluminio pressofuso
 - montaggio con ghiera su albero
 - bilanciatura dinamica con linguetta intera
 - vernice isolante.
- Alta protezione contro la corrosione:
 - targa in acciaio inossidabile
 - viteria anticorrosione.
- Alta protezione contro gli urti:
 - calotta copriventola in fusione d'alluminio.
- Anelli di tenuta a basso coefficiente d'attrito.
- Livello di vibrazioni:
la bilanciatura dinamica dei rotori (mezza chiavetta) conferisce allo standard dei motori trifase un livello di vibrazioni residue corrispondente al grado N (normale) secondo IEC 34-14.
- I certificati di conformità sono validi anche per caratteristiche di progetto diverse dalla versione base, quali:
 - altitudine superiore ai 1000 m s. l. m.
 - varie tensioni e frequenze
 - alimentazione da inverter
 - motore protetto da rilevatori di temperatura
 - servizio da S2 a S9.

1.3 Principali opzioni

- Tensioni e frequenze di alimentazione speciali (massima tensione 690V).
- Motori con caratteristiche elettriche su specifica cliente.
- Motori predisposti per alimentazione tramite variatore elettronico di frequenza (inverter).
- Flange e alberi speciali.
- Alberi a doppia sporgenza.
- Bilanciatura di grado R e S.
- Motori con cuscinetti speciali (unidirezionali, maggiorati).
- Motori con protezione IP56 - IP65 - IP66.
- Motori tropicalizzati (tasso di umidità relativa H% incluso tra 90 e 98%).
- Motori con termoprotettori bimetallici, termistori PTC o sonda resistiva PT100 (viene fornito un secondo pressacavo).
- Motori con resistenze per anticondensa e/o protezione contro le basse temperature.
- Motori con tettuccio parapiovista.
- Morsettiera a sicurezza aumentata "e" (vedi cap. 2.5).
- Scatola morsettiera con entrate cavi speciali.
- Motori privi di morsettiera con uscita cavo.
- Motori con dinamometro tachimetrico o encoder.
- Motori per aree classificate zona 21 e zona 22 (Polveri).
- Motori per applicazioni speciali su richiesta.

2. Caratteristiche meccaniche

2.1 Forme costruttive

2.1 Forme costruttive

Le forme costruttive comunemente utilizzate sono raffigurate nella tabella 2 A. Su richiesta sono fornite altre forme costruttive.

I motori ordinati nelle forme costruttive IM B3, IM B5 o IM B14 possono essere utilizzati anche per altre posizioni di montaggio:

- IM B3 in IM B6, IM B7, IM B8, IM V5 o IM V6,
- IM B5 in IM V1 o IM V3,
- IM B14 in IM V18 o IM V19.

La normativa per le macchine elettriche a sicurezza prescrive che debba essere impedita la caduta di corpi estranei all'interno del motore.

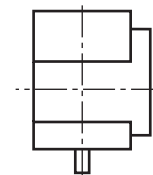
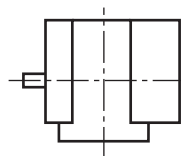
A tale scopo i motori montati in verticale con albero rivolto verso il basso devono avere un tettuccio di protezione sopra il copriventola.

In caso di montaggio in verticale con albero rivolto verso l'alto la protezione contro corpi estranei viene assicurata dalla macchina accoppiata o da un tettuccio montato dall'utilizzatore finale.

Tale protezione non deve impedire il flusso d'aria per il raffreddamento.

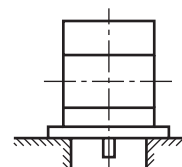
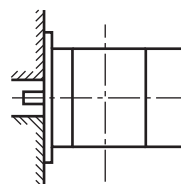
Tabella 2 A

Motori con piedi



CEI 2-14	B3	V5
IEC 34-7 codice I	IM B3	IM V5
IEC 34-7 codice II	IM 1001	IM 1011

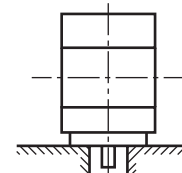
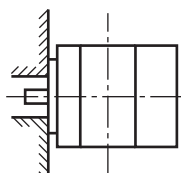
Motori con flangia:
flangia normale,
fori di fissaggio passanti



Motori con piedi e flangia:
flangia normale,
fori di fissaggio passanti

CEI 2-14	B5	V1
IEC 34-7 codice I	IM B5	IM V1
IEC 34-7 codice II	IM 3001	IM 3011

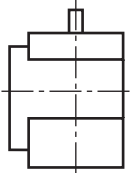
Motori con flangia:
flangia ridotta,
fori di fissaggio filettati



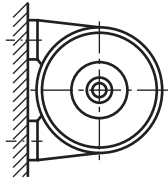
Motori con piedi e flangia:
flangia ridotta,
fori di fissaggio filettati

CEI 2-14	B14	V18
IEC 34-7 codice I	IM B14	IM V18
IEC 34-7 codice II	IM 3601	IM 3611

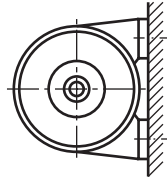
2.1



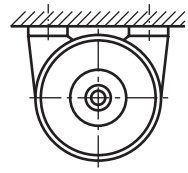
V6
IM V6
IM 1031



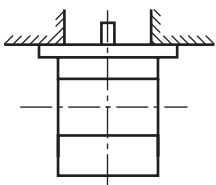
B6
IM B6
IM 1051



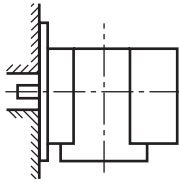
B7
IM B7
IM 1061



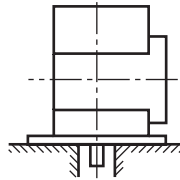
B8
IM B8
IM 1071



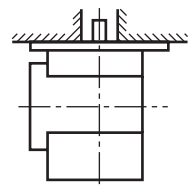
V3
IM V3
IM 3031



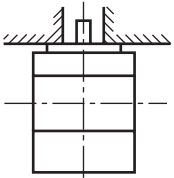
B35
IM B35
IM 2001



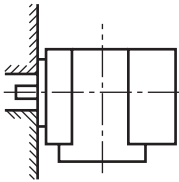
V15
IM V15
IM 2011



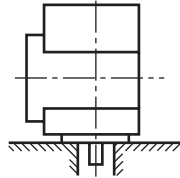
V36
IM V36
IM 2031



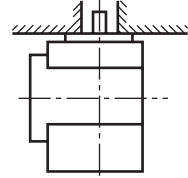
V19
IM V19
IM 3631



B3/B14
IM B34
IM 2101



V5/V18
IM V58
IM 2111



V6/V19
IM V69
IM 2131

2.2 Installazione e applicazioni

2.2.1 Specifiche termiche e ambientali

2.2.2 Ambienti industriali gravosi

2.2.1 Specifiche termiche e ambientali

Regime di utilizzo

Le specifiche dei motori presentati nel cap. 4 (Dati nominali) corrispondono al regime di utilizzo S1 (regime di funzionamento permanente secondo IEC 34-1) ad eccezione di alcune note particolari.

Gruppi di esplosioni e classi di temperatura

I motori sono disponibili nel Gruppo IIB o IIC. La classe di temperatura standard, con la quale i motori sono forniti è T4, salvo quanto indicato nel capitolo 4.1 (Dati nominali). Su richiesta possono essere costruiti motori classe T5 o T6.

Temperatura ambiente e altitudine

Il controllo delle temperature di superficie, nei limiti imposti dalla classe di temperatura, implica un utilizzo dei motori a una temperatura ambiente inferiore o pari a 40° C e a un'altitudine inferiore o pari a 1000 m (secondo NFC 51-111).

La temperatura ambiente minima di utilizzo dei motori standard è pari a -20° C.

Sopraelevazione di temperatura dell'avvolgimento

La sopraelevazione di temperatura dell'avvolgimento dei motori descritto nel cap. 4 (Dati nominali) è inferiore o pari a 80 K.

Limiti termici degli isolanti dell'avvolgimento

L'avvolgimento è realizzato con materiali di classe F.

Umidità

I motori standard sono utilizzabili sino a un'umidità relativa di H% = 90.

2.2.2 Ambienti industriali gravosi

Per gli ambienti gravosi (fra i quali l'industria chimica, delle materie prime e della produzione di energia) si propone una variante costruttiva basata sullo standard tedesco VIK (Vereinigung Industrielle Kraft wirtschaft).

Tale variante riguarda i motori di tipo EEx-de IIC.

Le differenze costruttive in rapporto allo standard sono:

- morsettiera a sicurezza aumentata EEx-e ampiamente dimensionata, dotata di viti antiallentanti e di dispositivo che evita il movimento del cavo,
- protezione termica PTC compresa,
- bulloneria e targa in acciaio inossidabile,
- finitura esterna in resina epossidica a due strati 2 x 40 µm,
- vernice isolante su rotore e testate dell'avvolgimento,
- targa supplementare nella scatola morsettiera,
- tettuccio parapiovvia.

2.3 Materiali, verniciatura e targa

2.3.1 Materiali e verniciatura

2.3.1 Materiali e verniciatura

Materiali

Tabella 2 B - Materiali dei componenti principali:

Altezza d'asse	56 - 80
Carcassa Scudi Scatola morsettiera Copriventola	Lega di alluminio normalizzato
Ventola	Alluminio o materiale plastico composito antistatico
Albero	Acciaio XC 48
Statore	Lamiere a bassa perdita rigidamente assemblate
Avvolgimento	Isolamenti classe F o H
Viteria	Acciaio zincato, inossidabile su richiesta

Note relative ai trattamenti di superficie

Finitura standard:

Nessun trattamento, motore non verniciato colore alluminio naturale.

Consigliata per l'uso:

- in presenza di umidità o di vapore acqueo
- in ambiente chimico poco aggressivo
- con temperature di superficie motore da -20° C a +130° C.

Finiture opzionali:

- Finitura di fondo
 - sgrassaggio
 - uno strato trattamento di fosfatazione 20 µm circa (compatibile con tutte le finiture ulteriori, fatta eccezione per la resina epossidica).
- Finitura poliuretana
 - sgrassaggio
 - uno strato wash primer vinilico modificato 10 µm circa
 - uno strato di poliuretano bi-componente blu RAL 5010 (30 µm circa)
 - bulloneria inossidabile.

Consigliata per l'uso:

- in presenza di acqua, vapore acqueo, aria scarsamente salina
- in atmosfera industriale discretamente gravosa con presenza occasionale di prodotti chimici aggressivi
- con temperature di superficie motore da -20° C a +130° C.

- Finitura in resina epossidica
 - sgrassaggio
 - uno strato wash primer vinilico modificato 10 µm circa
 - uno strato di resina epossidica poliammidica bi-componente blu RAL 5010 (25 µm circa).
 - bulloneria inossidabile.

Consigliata per l'uso:

- in presenza di acqua, vapore acqueo, aria salina
- in atmosfera industriale gravosa con presenza di prodotti chimici aggressivi
- con temperature di superficie motore da -20° C a +130° C.

- Altre finiture su richiesta.

2.3

2.3.2 Targa

2.3.2 Targa

Identificazione

I motori vengono identificati tramite una targhetta che riporta le marcature descritte qui di seguito:

Tabella 2 C - Marcature imposte dalla legislazione in vigore

Marcature	Significato
CE	Marchio CE
Ex	Marchio specifico relativo alla protezione contro le esplosioni
EEx	Simbolo degli apparecchi di sicurezza che soddisfa una modalità di protezione
d	Modalità di protezione "a involucro antideflagrante"
de	Motore "d" e scatola morsettiera "e"
II	Gruppo di esplosione
B - C	Gruppo di custodia
T4 - T5 - T6	Classe di temperatura d'accensione
LCIE N° ...	N° di attestazione CE del tipo

Tabella 2 D - Altre indicazioni di marcatura

Marcature	Significato
ATAV	Marchio commerciale
CEMP FRANCE NONANCOURT FRANCE	Nome e indirizzo del costruttore
Tipo ...	Riferimento commerciale del motore
N° ./.	N° di matricola/anno di fabbricazione
kg ...	Massa del motore
kW ...	Potenza del motore
Volts ...	Tensione triangolo / tensione stella
Amp ...	Corrente triangolo / corrente stella
Cos. ...	Fattore di potenza
Hz ...	Frequenza nominale
min-1 ...	Numero di giri al minuto
S ...	Regime di utilizzo
Cl.	Classe d'isolamento
IP	Indice di protezione
°C amb ...	Temperatura ambiente massima
Vis: Cl.	Classe di resistenza della bulloneria

Targa

La targa, in acciaio inossidabile, è fissata alla carcassa con rivetti.

ATAV Les Ateliers de l'Avre		CE	0081	Ex II2G
Fabriqué par: Cemp France sa		F 27320 NONANCOURT		
Type:	N°			
EExd II T	L.C.I.E. ATEX			
IP	Vis/screw Schraube : cl.			
kW				S
Hz				cl.
V±10%				Date:
min ⁻¹				°C max
A				kg
cos φ				IEC 34-1

Figura 2 A - Targa

2.4 Cuscinetti e interfacce di montaggio

2.4.1 Cuscinetti

2.4.2 Specifiche meccaniche

2.4.1 Cuscinetti

I motori sono dotati di cuscinetti a sfera largamente dimensionati.

I cuscinetti anteriori sono bloccati.

Cuscinetti utilizzati:

Altezza d'asse (mm)	Tipo di cuscinetto anteriore	Tipo di cuscinetto posteriore
56	6202 ZZ	6200 ZZ
63-71	6203 2RS	6203 2RS
80	6005 2RS	6004 2RS

2.4.2 Specifiche meccaniche

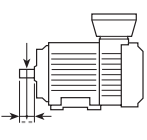
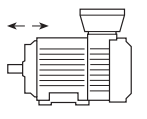
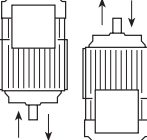
Carichi applicabili sull'estremità dell'albero

I carichi dinamici massimi applicabili (N)

per una durata di servizio

L10h = 25.000 ore sono i seguenti:

Tabella 2 E

Direzione del carico	Carico (N)													
	2 poli Altezza d'asse			4 poli Altezza d'asse			6 poli Altezza d'asse			8 poli Altezza d'asse				
	56	63-71	80	56	63-71	80	56	63-71	80	56	63-71	80		
 IMB... ; IMV...	↓	↑	350	480	510	460	610	650	540	710	740	600	780	820
 IMB...	↔	↔	240	350	370	330	440	470	370	510	540	420	560	590
 IMV...	↓	↑	220	330	330	310	420	430	350	490	500	400	540	550
			250	370	410	340	460	510	400	530	580	440	580	630

2.4

2.4.3 Esecuzioni speciali

2.4.3 Esecuzioni speciali

Interfacce di attacco dei motori

Oltre alle forme costruttive standard, illustrate nel capitolo 2.1, sono disponibili motori con montaggio a mezzo di borchie per l'attacco a un tubo o a un sistema di ventilazione.

Flange speciali

Sono disponibili motori con flange, diverse dallo standard, ma conformi alla normativa NFC 51-120 con fori lisci (B5) o con fori filettati (B14).

La tabella che segue, ad integrazione delle quote riportate nel capitolo 5 (Dimensioni d'ingombro), riporta le misure delle flange disponibili.

Tabella 2 F

Altezza d'asse	Forma costruttiva	Flangia	Dimensioni [mm]				
			Ø M	Ø N	Ø P	Ø TLB	Ø TTB
56	B5	FF85	85	70	105	7.0	---
	B5	FF115	115	95	140	9.0	---
	B14	FT75	75	60	90	---	M5
63	B5	FF100	100	80	120	7.0	---
	B14	FT65	65	50	85	---	M5
	B5	FF130	130	110	160	9.0	---
	B14	FT85	85	70	105	---	M6
71	B5	FF100	100	80	120	7.0	---
	B14	FT65	65	50	85	---	M5
	B5	FF115	115	95	140	9.0	---
	B14	FT75	75	60	90	---	M5
	B5	FF165	165	130	200	11.0	---
80	B5	FF115	115	95	140	9.0	---
	B5	FF130	130	110	160	9.0	---
	B14	FT85	85	70	105	---	M6
	B5	FF215	215	180	250	13.5	---

2.5 Scatola morsettiera

2.5 Scatola morsettiera

Esecuzione con scatola morsettiera "d"

- Di serie la scatola morsettiera è opposta ai piedi di appoggio. In opzione può essere sul lato destro o sinistro (Figura 2 B).
È possibile modificare la posizione della morsettiera solamente in fabbrica.
- Posizione dell'uscita del cavo.
Nell'esecuzione standard l'uscita del cavo è a destra (guardando il motore dal lato albero).

Tutte le altre opzioni sono da richiedere al momento dell'ordine utilizzando lo stesso riferimento (uscita del cavo verso l'alto, verso il basso, verso sinistra, verso destra, anteriore, posteriore).

Pressacavo "d"

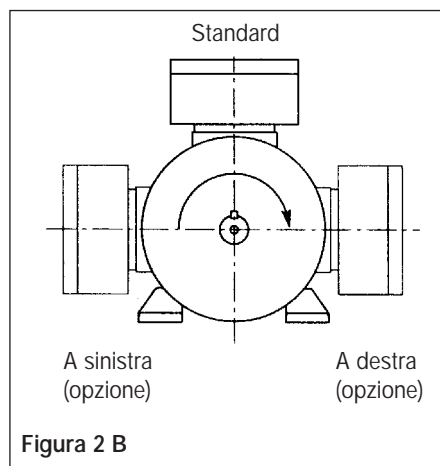
Nei motori "EEx-d" il pressacavo contribuisce alla chiusura dell'involucro antideflagrante. L'utente deve tassativamente scegliere un cavo il cui diametro sulla guaina di tenuta corrisponda alla specifica del pressacavo oltre che usare un dispositivo di serraggio del cavo sul suo diametro esterno.

I motori sono dotati di un pressacavo (opzionale) EEx-d idoneo per il serraggio del cavo.

Guaina diametro $11 \pm 0,5$ mm.

Opzioni

- scatola morsettiera priva di pressacavo, con foro filettato ISO M
- pressacavo per cavo $\varnothing 9$ o 13 mm
- pressacavo supplementare (modello standard) o foro supplementare
- pressacavo con ripresa della schermatura
- pressacavo per cavo armato o pressacavo speciale.



Esecuzione con scatola morsettiera "e"

- Scatola morsettiera a sicurezza aumentata EEx-e:
- disponibile per motori trifase ventilati altezza asse da 63 a 80
- IP55 (IP65 opzionale) tensione massima 690V, sistema di connessione a tenuta stagna, smontabile tra la morsettiera e la carcassa consegnata dotata di un pressacavo (opzionale) EEx-e per un cavo non armato con diametro da 7,5 a 13 mm (M20 ISO).

Altre opzioni

- Motori senza scatola morsettiera.
- Motore con uscita cavo:
 - disponibile per le serie trifase
 - cavo di alimentazione (4 o 7 fili) collegato in fabbrica
 - dimensioni di ingombro ridotte grazie all'eliminazione della scatola morsettiera sui motori trifase ventilati.
- Interruttore acceso/spento a comando manuale, integrato nella scatola morsettiera (solo altezza d'asse 63-71-80).

3. Schemi di collegamento

3.1 Motori trifase

3.1 Motori trifase

Gli avvolgimenti dei motori standard possono essere collegati in due modi:

- collegamento a stella
- collegamento a triangolo

Collegamento a stella

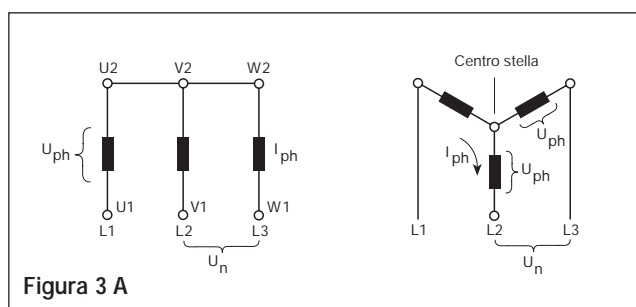
Il collegamento a stella si ottiene collegando insieme i terminali W2, U2, V2 e alimentando i terminali U1, V1, W1.

La corrente e la tensione di fase sono:

$$I_{ph} = I_n$$

$$U_{ph} = U_n / \sqrt{3}$$

dove I_n è la corrente di linea e U_n è la tensione di linea.



Collegamento a triangolo

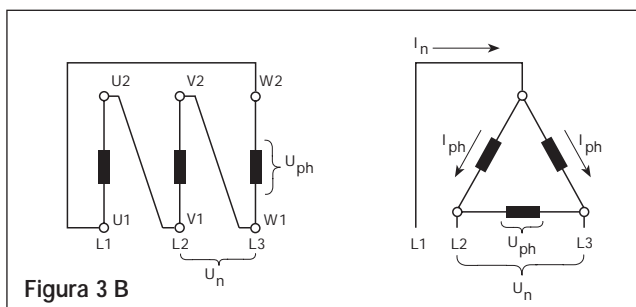
Il collegamento a triangolo si ottiene collegando la fine di una fase al principio della fase successiva.

La corrente di fase I_{ph} e la tensione di fase U_{ph} sono:

$$U_{ph} = U_n$$

$$I_{ph} = I_n / \sqrt{3}$$

$$U_{ph} = U_n$$



Avviamento stella-triangolo

L'avviamento stella-triangolo è il modo più facile per ridurre la corrente e la coppia di avviamento.

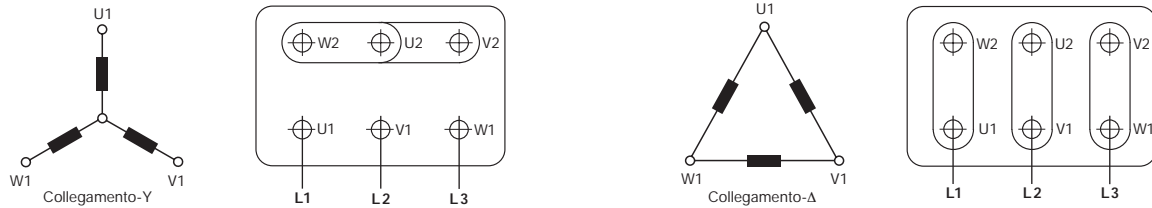
I motori la cui tensione nominale con motore collegato a triangolo corrisponde alla tensione di rete possono avviarsi con il metodo stella-triangolo.

Motori a due velocità

I motori standard a due velocità sono progettati per una sola tensione, avviamento diretto.

Quando il rapporto tra le due velocità è di 1 a 2 i motori standard hanno un unico avvolgimento (collegamento Dahlander). Per le altre velocità i motori hanno due differenti avvolgimenti.

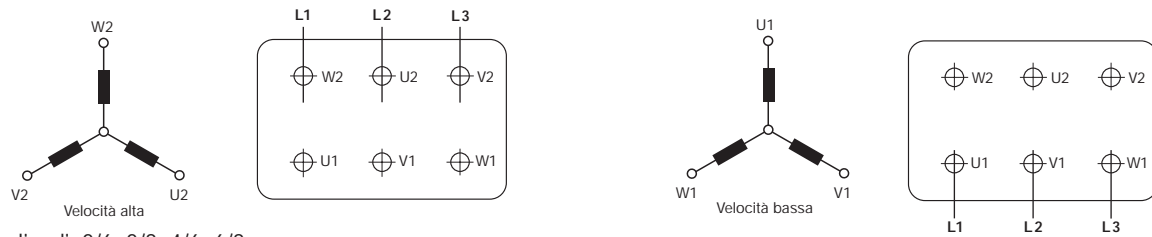
Collegamenti stella e triangolo per motori ad una velocità:



Numero di poli: 2, 4, 6, 8

Velocità di sincronismo a 50 Hz: 3000, 1500, 1000, 750

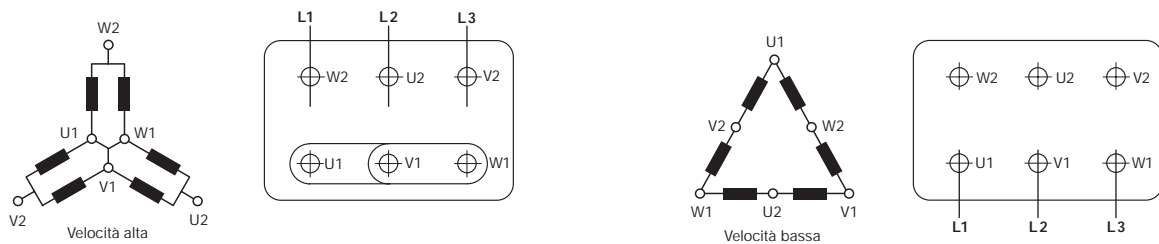
Collegamento per motori a due velocità, due avvolgimenti separati:



Numero di poli: 2/6, 2/8, 4/6, 6/8

Velocità di sincronismo a 50 Hz: 3000/1000, 3000/750, 1500/1000, 1000/750.

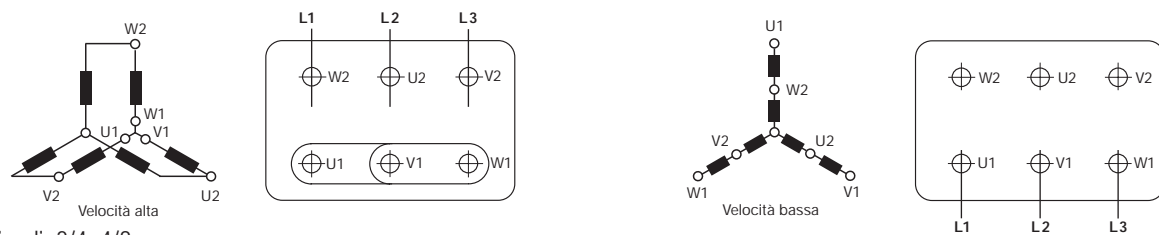
Collegamento Dahlander per motori a due velocità, coppia costante:



Numero di poli: 2/4, 4/8

Velocità di sincronismo a 50 Hz: 3000/1500, 1500/750.

Collegamento Dahlander per motori a due velocità, coppia quadratica:



Numero di poli: 2/4, 4/8

Velocità di sincronismo a 50 Hz: 3000/1500, 1500/750.

Figura 3 C - Schemi di collegamento dei motori trifase.

3.2 Motori monofase

3.2 Motori monofase

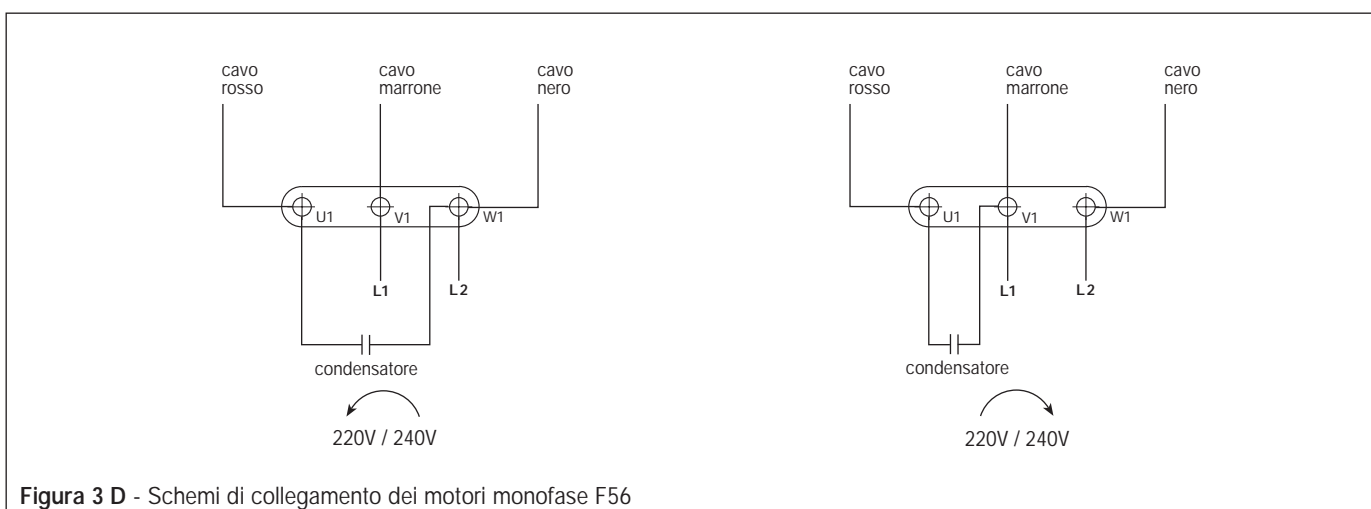


Figura 3 D - Schemi di collegamento dei motori monofase F56

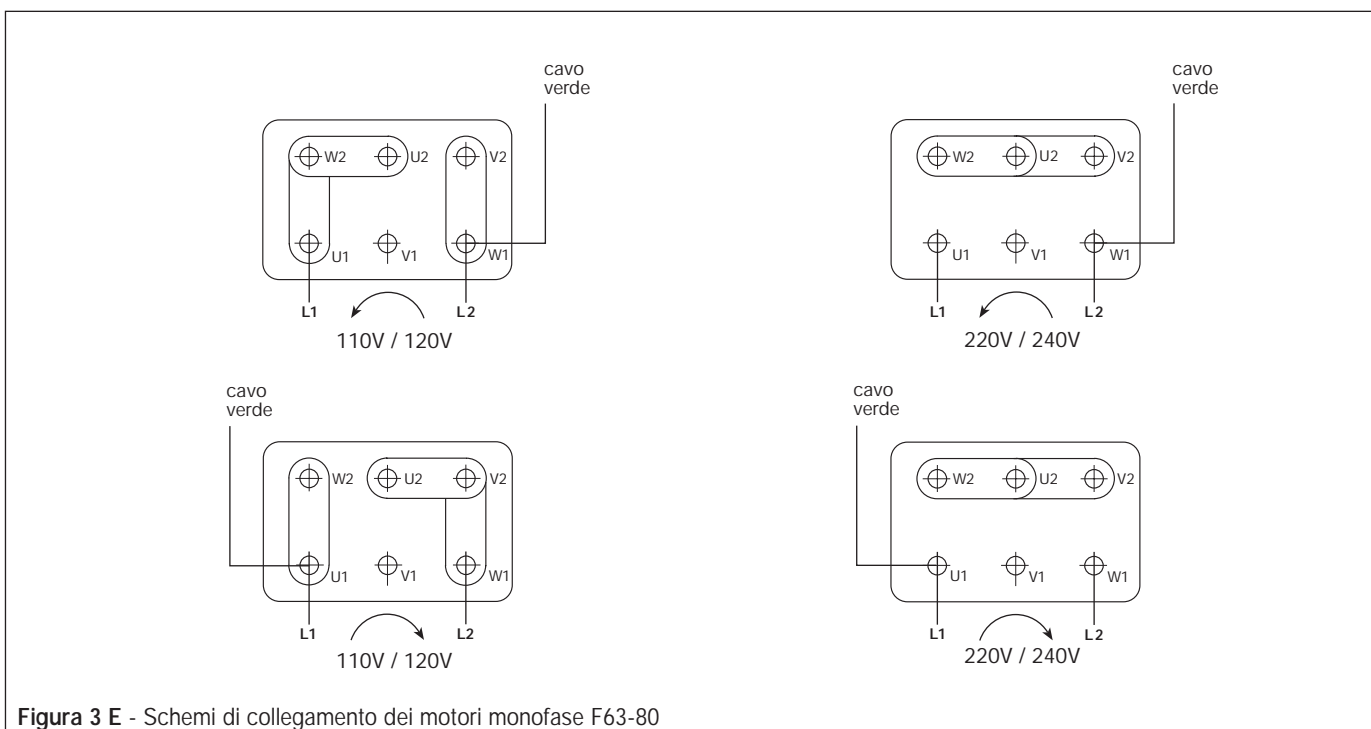


Figura 3 E - Schemi di collegamento dei motori monofase F63-80

3.3 Motori autofrenanti - Gruppi IIB e IIC (BTVF e CTVF)

3.3.1 Alimentazione del freno

3.3.2 Limiti funzionali del freno

3.3.3 Regolazioni

3.3.1 Alimentazione del freno

Le figure mostrano i diversi schemi di alimentazione del freno con o senza l'opzione "tempo di risposta ridotto".

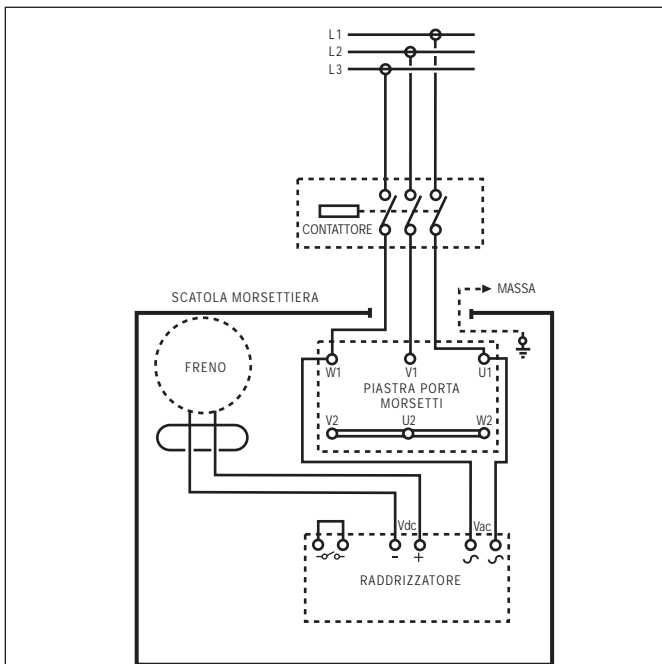


Figura 3 F - Tempo di risposta standard
Alimentazione del freno in parallelo all'alimentazione del motore

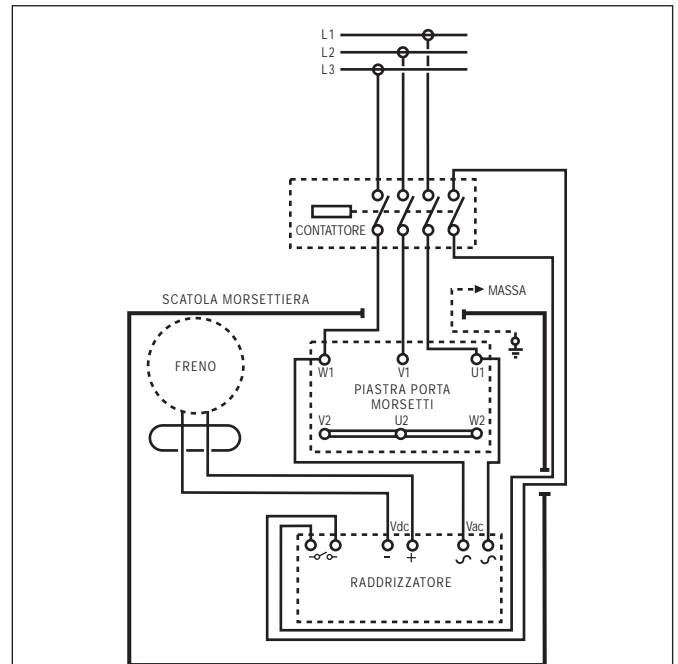


Figura 3 G - Tempo di risposta ridotto
Alimentazione del freno in parallelo all'alimentazione del motore

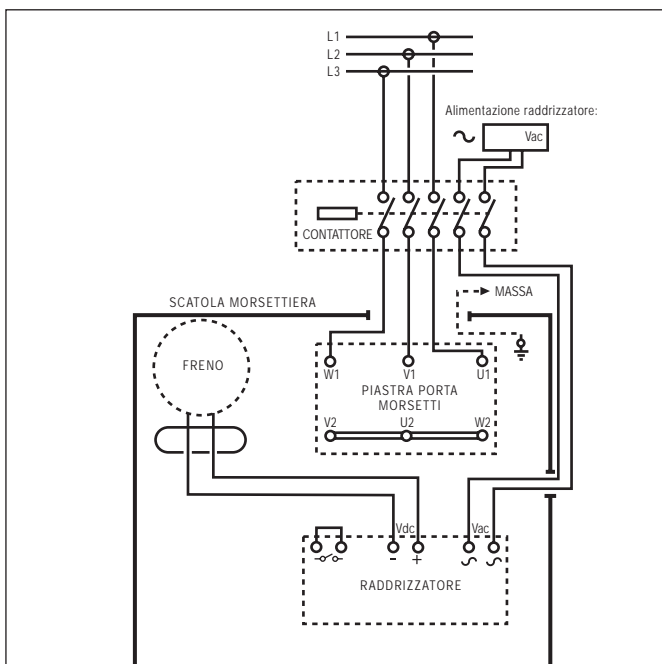


Figura 3 H - Tempo di risposta standard
Alimentazione del freno indipendente

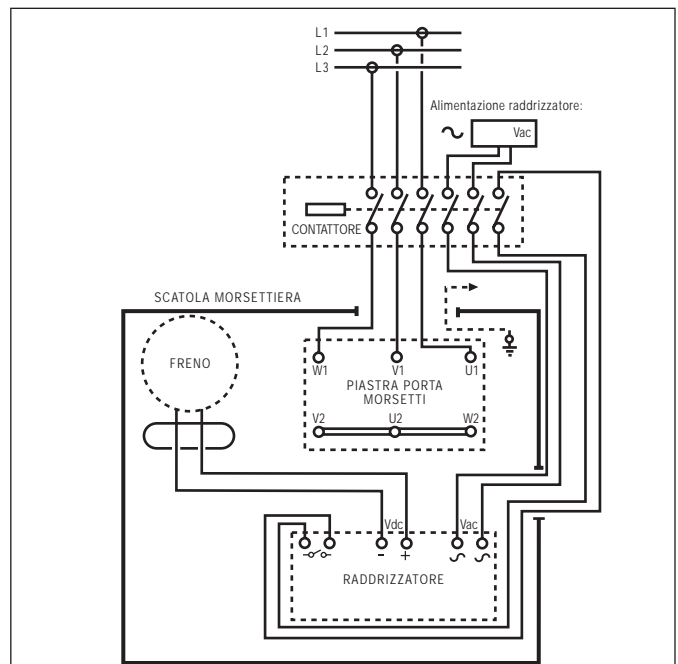


Figura 3 I - Tempo di risposta ridotto
Alimentazione del freno indipendente

3.3

3.3.1 Alimentazione del freno

3.3.2 Limiti funzionali del freno

3.3.3 Regolazioni

3.3.1 Alimentazione del freno

Il freno funziona con una tensione continua fornita da un raddrizzatore installato all'interno della scatola morsettiera.

Per l'alimentazione del raddrizzatore sono disponibili due possibilità:

Alimentazione in parallelo sulle fasi di alimentazione motore

È il modo più semplice oltre che il più comune di utilizzare un freno.

In questa configurazione non è possibile realizzare motori a due velocità o utilizzare il motore con variatore di frequenza.

I tempi di risposta tipici per l'inizio del bloccaggio sono:

F63-71 : 32 ms ; F80 : 140 ms

Opzione: tempo di risposta ridotto.

I tempi di risposta tipici per l'inizio del bloccaggio sono:

F63-71 : 10 ms ; F80 : 35 ms.

Alimentazione indipendente

L'utente deve prevedere un'alimentazione supplementare in corrente alternata (230 o 400V \pm 10%). Tale allacciamento permette, tra l'altro, di utilizzare il motore con un variatore di frequenza ma necessita di un pressacavo supplementare.

Opzione: tempo di risposta ridotto.

3.3.2 Limiti funzionali del freno

L'energia dissipata nel corso di frenate successive non deve produrre un innalzamento eccessivo della temperatura o ridurre la vita media prevista per il freno.

Quando si sceglie il motore, è quindi fondamentale indicare il numero di frenate per ora, l'inerzia all'albero e la velocità.

3.3.3 Regolazioni

Il motore viene fornito con coppia frenante indicata nelle tabelle di cui al capitolo 4.5 (Dati nominali).

Tuttavia è disponibile una procedura per la regolazione della coppia frenante o la sostituzione della guarnizione frenante nel caso in cui tali operazioni risultassero necessarie.

4. Performance data

- 4.1 Three-phase, 1-speed, ventilated motors
- 4.2 Three-phase, 1-speed, unventilated motors
- 4.3 Three-phase motors, 2 speeds, for general purpose (constant torque)
- 4.4 Three-phase motors, 2 speeds, for centrifugal machines (quadratic torque)
- 4.5 Three-phase, 1-speed, self-braking motors
- 4.6 Motors driven by inverter
- 4.7 Single-phase motors, 1 speed

4. *Données nominales*

- 4.1 *Moteurs triphasés, 1 vitesse, ventilés*
- 4.2 *Moteurs triphasés, 1 vitesse, non ventilés*
- 4.3 *Moteurs triphasés, 2 vitesses, pour usage général (couple constant)*
- 4.4 *Moteurs triphasés, 2 vitesses, pour machines centrifuges (couple quadratique)*
- 4.5 *Moteurs-freins triphasés, 1 vitesse*
- 4.6 *Moteurs avec alimentation par inverseur*
- 4.7 *Moteurs monophasés, 1 vitesse*

4. Betriebsdaten

- 4.1 Drehstrommotoren, 1 Drehzahl, belüftet
- 4.2 Drehstrommotoren, 1 Drehzahl, unbelüftet
- 4.3 Drehstrommotoren, 2 Drehzahlen, für allgemeinen Gebrauch (konstantes Gegenmoment)
- 4.4 Drehstrommotoren, 2 Drehzahlen, für Zentrifugalmaschinen (quadratisches Gegenmoment)
- 4.5 selbstbremsende Drehstrommotoren, 1 Drehzahl
- 4.6 Motoren für die Versorgung durch elektronische Frequenzumrichter
- 4.7 Einphasenmotoren, 1 Drehzahl

4. *Datos nominales*

- 4.1 *Motores trifásicos, 1 velocidad, ventilados*
- 4.2 *Motores trifásicos, 1 velocidad, no ventilados*
- 4.3 *Motores trifásicos, 2 velocidades, para uso general (par constante)*
- 4.4 *Motores trifásicos, 2 velocidades, para máquinas centrifugas (par cuadrático)*
- 4.5 *Motores con freno trifásicos, 1 velocidad*
- 4.6 *Motores con alimentación por medio de inverter*
- 4.7 *Motores monofásicos, 1 velocidad*

4. Dati nominali

- 4.1 Motori trifase, 1 velocità, ventilati
- 4.2 Motori trifase, 1 velocità, non ventilati
- 4.3 Motori trifase, 2 velocità, per uso generale (coppia costante)
- 4.4 Motori trifase, 2 velocità, per macchine centrifughe (coppia quadratica)
- 4.5 Motori autofrenanti trifase, 1 velocità
- 4.6 Motori con alimentazione a mezzo inverter
- 4.7 Motori monofase, 1 velocità

GB	Three-phase ventilated motors	Speed	Rated data at	direct on line start	3000 rpm	GB
F	Moteurs triphasés ventilés	Vitesse	Données nominales à	démarrage direct	1500 tours/min	F
D	Drehstrommotoren belüftet	Drehzahl	Betriebsdaten bei	Direkteinschaltung	1000 U/min	D
E	Motores trifásicos ventilados	Velocidad	Datos nominales	arranque directo	750 rev/min	E
I	Motori trifase ventilati	Velocità	Dati nominali a	avviamento diretto	400 V 50 Hz	I

Motor type	Rated output	Speed	Current	Efficiency	Power factor	Torque	Starting current	Starting torque	Maximum torque	Sound pressure	Moment of inertia	Mass	LCIE Certificates	Class T
Moteur type	Puissance	Vitesse	Intensité	Rendement	Facteur de puissance	Couple	Intensité démarrage	Couple démarrage	Couple maximal	Pression sonore	Moment d'inertie	Masse	LCIE Certificat	Classe T
Motor Typ	Leistung	Drehzahl	Strom	Wirkungsgrad	Leistungsfaktor	Moment	Anlaufstrom	Anlaufmoment	Kippmoment	Gerauschwerte	Trägheitsmoment	Masse	LCIE Konformitäts-Bescheinigung	Klasse T
Tipo de motor	Potencia proporcionada	Velocidad	Corriente	Rendimiento	Factor de potencia	Par	Corriente de arranque	Par de arranque	Par máximo	Presión acústica	Momento de inercia	Peso	Certificados LCIE	Clase T
Tipo motore	Potenza resa	Velocità	Corrente	Rendimento	Fattore potenza	Coppia	Corrente avviamento	Coppia avviamento	Coppia massima	Pressione sonora	Momento d'inerzia	Massa	Certificato LCIE	Classe T

		P _n	n	I _n *	η	cos φ	M _n	Ia/In	Ma/Mn	Mm/Mn	Lp	J ▼	m	IIB - IIC	
IIB	IIC	[kW]	[1/min]	[A]	[%]		[Nm]				[dB(A)]	[kgm ²]	[kg]	EEx-d EEx-de	
EEx-d EEx-de	EEx-d EEx-de														
F 63 BTV A2	F 63 CTV A2	0.12	2850	0.40	54	0.89	0.40	5.3	2.6	2.8	62	0.0007	7.5	00 ATEX 6036	4
F 63 BTV A2	F 63 CTV A2	0.18	2780	0.56	53	0.88	0.61	4.0	2.2	2.4	62	0.0011	7.5	00 ATEX 6036	4
F 63 BTV A2	F 63 CTV A2	0.25	2840	0.70	63	0.89	0.84	5.7	3.0	3.3	62	0.0011	7.5	00 ATEX 6036	4
F 71 BTV B2	F 71 CTV B2	0.37	2820	0.95	65	0.90	1.24	5.0	2.3	2.4	64	0.0011	9.5	00 ATEX 6036	4
F 71 BTV C2	F 71 CTV C2	0.55	2790	1.35	67	0.90	1.88	4.7	2.1	2.3	64	0.0012	10.0	00 ATEX 6036	4
F 80 BTV A2▲	F 80 CTV A2▲	0.37	2945	0.95	74	0.79	1.20	10.0	5.0	5.4	66	0.0013	14.0	00 ATEX 6037	4
F 80 BTV A2▲	F 80 CTV A2▲	0.55	2920	1.20	80	0.85	1.80	8.0	4.0	4.3	66	0.0013	14.0	00 ATEX 6037	4
F 80 BTV A2	F 80 CTV A2	0.75	2925	1.80	79	0.77	2.40	7.0	4.0	4.4	66	0.0013	14.0	00 ATEX 6037	4
F 80 BTV B2	F 80 CTV B2	1.10	2885	2.30	81	0.86	3.60	6.0	2.8	3.0	66	0.0013	14.0	00 ATEX 6037	4
F 80 BTV C2▲	F 80 CTV C2▲	1.50	2905	3.40	80	0.82	4.90	7.9	3.6	3.8	66	0.0018	17.0	00 ATEX 6037	4
F 63 BTV A4	F 63 CTV A4	0.12	1435	0.55	54	0.58	0.80	4.5	4.7	4.9	55	0.0007	7.5	00 ATEX 6036	4
F 63 BTV A4	F 63 CTV A4	0.18	1405	0.65	60	0.73	1.20	3.9	3.0	3.2	55	0.0007	7.5	00 ATEX 6036	4
F 71 BTV B4	F 71 CTV B4	0.25	1425	0.75	65	0.77	1.60	4.6	2.8	3.0	56	0.0011	9.0	00 ATEX 6036	4
F 71 BTV B4	F 71 CTV B4	0.37	1430	1.15	66	0.70	2.40	4.8	2.6	2.8	56	0.0011	9.0	00 ATEX 6036	4
F 80 BTV A4▲	F 80 CTV A4▲	0.37	1450	1.30	64	0.67	2.40	6.3	4.4	4.6	56	0.0023	12.0	00 ATEX 6037	4
F 80 BTV A4	F 80 CTV A4	0.55	1445	1.45	78	0.70	3.60	5.7	3.3	3.6	56	0.0023	12.0	00 ATEX 6037	4
F 80 BTV B4	F 80 CTV B4	0.75	1415	1.85	80	0.82	5.00	4.7	2.2	2.4	56	0.0023	12.0	00 ATEX 6037	4
F 80 BTV C4▲	F 80 CTV C4▲	1.10	1430	2.70	77	0.76	7.30	4.9	2.6	2.8	56	0.0029	14.0	00 ATEX 6037	4
F 63 BTV A6	F 63 CTV A6	0.12	930	0.55	50	0.61	1.20	2.7	1.6	1.7	52	0.0011	7.5	00 ATEX 6036	4
F 71 BTV B6	F 71 CTV B6	0.18	925	0.90	49	0.60	1.90	2.3	1.5	1.6	52	0.0012	9.5	00 ATEX 6036	4
F 71 BTV B6	F 71 CTV B6	0.25	890	0.90	53	0.77	2.70	2.5	1.4	1.5	52	0.0014	10.0	00 ATEX 6036	4
F 80 BTV A6▲	F 80 CTV A6▲	0.25	950	0.90	60	0.62	2.50	4.0	2.4	2.6	54	0.0023	12.0	00 ATEX 6037	4
F 80 BTV A6	F 80 CTV A6	0.37	930	1.10	65	0.74	3.80	3.0	1.6	1.8	54	0.0023	12.0	00 ATEX 6037	4
F 80 BTV B6	F 80 CTV B6	0.55	920	1.75	68	0.70	5.60	3.8	2.2	2.4	54	0.0029	14.0	00 ATEX 6037	4
F 80 BTV C6▲	F 80 CTV C6▲	0.75	880	2.15	64	0.78	8.10	2.9	1.5	1.7	54	0.0029	14.0	00 ATEX 6037	4
F 63 BTV B8	F 63 CTV B8	0.075	660	0.35	47	0.57	1.10	2.0	1.3	1.3	44	0.0008	9.0	00 ATEX 6036	4
F 71 BTV C8	F 71 CTV C8	0.12	675	0.60	45	0.63	1.70	2.5	2.2	2.3	46	0.0014	10.0	00 ATEX 6036	4
F 71 BTV C8▲	F 71 CTV C8▲	0.18	660	1.05	50	0.50	2.60	2.2	1.8	1.9	46	0.0014	10.0	00 ATEX 6036	4
F 80 BTV A8	F 80 CTV A8	0.18	705	0.95	54	0.50	2.40	3.0	2.4	2.5	48	0.0023	12.0	00 ATEX 6037	4
F 80 BTV B8	F 80 CTV B8	0.25	690	1.05	57	0.60	3.40	2.6	1.7	1.8	48	0.0023	12.0	00 ATEX 6037	4
F 80 BTV C8▲	F 80 CTV C8▲	0.37	705	1.40	64	0.59	5.00	3.0	2.2	2.3	48	0.0029	14.0	00 ATEX 6037	4

▲ non-standard power
puissance non normalisée
nicht genormte Leistung
potencia no normalizada
potenza non normalizzata

* I_n = I_n · $\frac{400}{U}$ (I_n = current at U' Volt);
(I_n = intensité à U' Volt);
(I_n = Strom mit U' Volt);
(I_n = corriente de U' Voltios);
(I_n = corrente a U' Volt);

▼ J = $\frac{PD^2}{4}$

GB	Three-phase unventilated motors	Speed	Rated data at	direct on line start	3000 rpm	GB
F	<i>Moteurs triphasés non ventilés</i>	<i>Vitesse</i>	<i>Données nominales à</i>	<i>démarrage direct</i>	1500 tours/min	F
D	Drehstrommotoren unbelüftet	Drehzahl	Betriebsdaten bei	Direkteinschaltung	1000 U/min	D
E	<i>Motores trifásicos no ventilados</i>	<i>Velocidad</i>	<i>Datos nominales</i>	<i>arranque directo</i>	750 rev/min	E
I	Motori trifase non ventilati	Velocità	Dati nominali a	avviamento diretto	400 V 50 Hz	I

Motor type	Rated output	Speed	Current	Efficiency	Power factor	Torque	Starting current	Starting torque	Maximum torque	Sound pressure	Moment of inertia	Mass	LCIE Certificates	Class T
<i>Moteur type</i>	<i>Puissance</i>	<i>Vitesse</i>	<i>Intensité</i>	<i>Rendement</i>	<i>Facteur de puissance</i>	<i>Couple</i>	<i>Intensité démarrage</i>	<i>Couple démarrage</i>	<i>Couple maximal</i>	<i>Pression sonore</i>	<i>Moment d'inertie</i>	<i>Masse</i>	<i>LCIE Certificat</i>	<i>Classe T</i>
Motor Typ	Leistung	Drehzahl	Strom	Wirkungsgrad	Leistungsfaktor	Moment	Anlaufstrom	Anlaufmoment	Kippmoment	Gerauschwerte	Trägheitsmoment	Masse	LCIE Konformitäts-Bescheinigung	Klasse T
<i>Tipo de motor</i>	<i>Potencia proporcionada</i>	<i>Velocidad</i>	<i>Corriente</i>	<i>Rendimiento</i>	<i>Factor de potencia</i>	<i>Par</i>	<i>Corriente de arranque</i>	<i>Par de arranque</i>	<i>Par máximo</i>	<i>Presión acústica</i>	<i>Momento de inercia</i>	<i>Peso</i>	<i>Certificados LCIE</i>	<i>Clase T</i>
Tipo motore	Potenza resa	Velocità	Corrente	Rendimento	Fattore potenza	Coppia	Corrente avviamento	Coppia avviamento	Coppia massima	Pressione sonora	Momento d'inerzia	Massa	Certificato LCIE	Classe T
IIB	IIC	P _n	n	I _n *	η	cos φ	M _n	I _a /I _n	M _a /M _n	M _m /M _n	L _p	J ▼	m	IIB - IIC
EEx-d	EEx-d	[kW]	[1/min]	[A]	[%]		[Nm]				[dB(A)]	[kgm ²]	[kg]	EEx-d
F 56 BST A2*	F 56 CST A2*	0.06	2825	0.27	53	0.69	0.20	4.0	5.0	5.2	51	0.00012	4.5	00 ATEX 6035
F 56 BST A2*	F 56 CST A2*	0.09	2760	0.31	60	0.76	0.30	3.5	4.0	4.2	51	0.00012	4.5	00 ATEX 6035
F 63 BST A2		0.12	2850	0.40	54	0.89	0.40	5.3	2.6	2.8	55	0.00060	6.5	00 ATEX 6036
F 63 BST A2		0.18	2780	0.56	53	0.88	0.60	4.0	2.2	2.4	55	0.00060	6.5	00 ATEX 6036
F 63 BST B2		0.25	2840	0.70	63	0.89	0.84	5.7	3.0	3.2	55	0.00070	7.5	00 ATEX 6036
F 71 BST C2		0.37	2880	0.95	71	0.80	1.20	6.0	4.0	4.2	58	0.00070	8.0	00 ATEX 6036
F 80 BST A2^	F 80 CST A2^	0.37	2945	0.95	71	0.79	1.20	8.0	4.0	4.2	60	0.0012	12.0	00 ATEX 6037
F 80 BST A2^	F 80 CST A2^	0.55	2920	1.20	78	0.85	1.80	8.0	4.0	4.2	60	0.0012	12.0	00 ATEX 6037
F 56 BST A4*	F 56 CST A4*	0.06	1420	0.37	50	0.50	0.40	3.5	4.0	4.2	51	0.0002	4.5	00 ATEX 6035
F 56 BST A4*	F 56 CST A4*	0.09	1370	0.40	57	0.62	0.60	3.0	3.5	3.7	51	0.0002	4.5	00 ATEX 6035
F 63 BST A4		0.12	1450	0.50	60	0.64	0.80	5.7	5.4	5.6	55	0.0006	6.5	00 ATEX 6036
F 63 BST A4		0.18	1430	0.58	65	0.73	1.20	5.0	3.5	3.7	55	0.0006	6.5	00 ATEX 6036
F 71 BST B4		0.25	1425	0.75	65	0.77	1.60	5.0	2.8	2.9	55	0.0007	7.5	00 ATEX 6036
F 71 BST C4		0.37*	1390	1.00	68	0.78	2.50	4.5	2.3	2.5	58	0.0008	8.0	00 ATEX 6036
F 80 BST A4^	F 80 CST A4^	0.37	1450	1.30	61	0.67	2.40	6.6	4.0	4.2	60	0.0021	11.0	00 ATEX 6037
F 80 BST B4	F 80 CST B4	0.55	1445	1.50	74	0.72	3.60	5.5	2.8	3.0	60	0.0021	11.0	00 ATEX 6037
F 80 BST C4	F 80 CST C4	0.75	1410	1.90	75	0.78	5.00	5.0	3.4	3.5	60	0.0027	14.0	00 ATEX 6037
F 56 BST A6*	F 56 CST A6*	0.06	890	0.35	43	0.72	0.60	2.6	2.9	2.9	51	---	---	00 ATEX 6035
F 63 BST B6		0.12	930	0.55	55	0.63	1.20	2.7	1.6	1.7	55	0.0007	7.5	00 ATEX 6036
F 71 BST B6		0.18	925	0.90	48	0.60	1.80	2.7	2.5	2.6	55	0.0009	8.0	00 ATEX 6036
F 80 BST A6^	F 80 CST A6^	0.25	950	0.90	65	0.62	2.50	3.6	2.4	2.6	60	0.0021	11.0	00 ATEX 6037
F 80 BST B6	F 80 CST B6	0.37	930	1.10	65	0.74	3.80	3.0	1.6	1.7	60	0.0021	11.0	00 ATEX 6037
F 80 BST C6	F 80 CST C6	0.55	920	1.75	66	0.70	5.60	3.3	2.2	2.4	60	0.0027	12.0	00 ATEX 6037
F 63 BST B8		0.075	650	0.40	45	0.60	1.10	2.0	1.3	1.4	51	0.0007	6.5	00 ATEX 6036
F 71 BST C8		0.12	675	0.60	46	0.63	1.70	2.0	1.6	1.7	55	0.0011	7.5	00 ATEX 6036
F 80 BST B8	F 80 CST B8	0.18	705	0.95	55	0.50	2.40	3.0	2.5	2.7	60	0.0021	11.0	00 ATEX 6037
F 80 BST B8	F 80 CST B8	0.25	690	1.05	57	0.60	3.50	2.6	1.7	1.9	60	0.0021	11.0	00 ATEX 6037
F 80 BST C8^	F 80 CST C8^	0.37	705	1.40	66	0.59	5.00	3.0	1.8	1.9	60	0.0027	12.0	00 ATEX 6037

▲ non-standard power
puissance non normalisée
nicht genormte Leistung
potencia no normalizada
potenza non normalizzata

◆ S1 service only in ambient air flow at 40° C
Service S1 uniquement dans un flux d'air ambiant à 40°C
Service S1 nur bei Raumlufstrom von 40° C
Servicio S1 únicamente en flujo de aire ambiente a 40° C
Servizio S1 unicamente in flusso d'aria ambiente a 40° C

● Short
Court
Kurz
Corto
Corto

■ Long
Long
Lang
Largo
Lungo

* I_n' = I_n · $\frac{400}{U}$ (I_n' = current at U' Volt);
(I_n' = intensité à U' Volt);
(I_n' = Strom mit U' Volt);
(I_n' = corriente de U' Voltios);
(I_n' = corrente a U' Volt);

$$\nabla J = \frac{PD^2}{4}$$

GB	Three-phase motors	Speed	Rated data at	direct on line start	for general purpose (constant torque)	rpm	GB
F	Moteurs triphasés	Vitesse	Données nominales à	démarrage direct	pour usage général (couple constant)	3000/1500	F
D	Drehstrom Motoren	Drehzahl	Betriebsdaten bei	Direkteinschaltung	für allgemeinen Gebrauch (konstantes Gegenmoment)	1500/1000	D
E	Motores trifásicos	Velocidad	Datos nominales	arranque directo	para uso general (par constante)	1500/750	E
I	Motori trifase	Velocità	Dati nominali a	avviamento diretto	per uso generale (coppia costante)		I

Motor type	Rated output	Speed	Current	Efficiency	Power factor	Torque	Starting current	Starting torque	Maximum torque	Sound pressure	Moment of inertia	Mass	LCIE Certificates	Class T
Moteur type	Puissance	Vitesse	Intensité	Rendement	Facteur de puissance	Couple	Intensité démarrage	Couple démarrage	Couple maximal	Pression sonore	Moment d'inertie	Masse	LCIE Certificat	Classe T
Motor Typ	Leistung	Drehzahl	Strom	Wirkungsgrad	Leistungsfaktor	Moment	Anlaufstrom	Anlaufmoment	Kippmoment	Gerauschwerte	Trägheitsmoment	Masse	LCIE Konformitäts-Bescheinigung	Klasse T
Tipo de motor	Potencia proporcionada	Velocidad	Corriente	Rendimiento	Factor de potencia	Par	Corriente de arranque	Par de arranque	Par máximo	Presión acústica	Momento de inercia	Peso	Certificados LCIE	Clase T
Tipo motore	Potenza resa	Velocità	Corrente	Rendimento	Fattore potenza	Coppia	Corrente avviamento	Coppia avviamento	Coppia massima	Pressione sonora	Momento d'inerzia	Massa	Certificato LCIE	Classe T

		P _n	n	I _n *	η	cos φ	M _n	Ia/In	Ma/Mn	Mm/Mn	Lp	J ▼	m	IIB - IIC	
IIB	IIC	[kW]	[1/min]	[A]	[%]		[Nm]				[dB(A)]	[kgm ²]	[kg]	EEx-d EEx-de	
F 63 BTV C2-4	F 63 CTV C2-4	0.25	2720	0.80	56	0.90	0.88	3.3	2.5	2.7	64	0.0011	9.5	00 ATEX 6036	4
		0.18	1440	1.05	47	0.58	1.19	3.4	3.0	3.2	56				
F 80 BTV B2-4	F 80 CTV B2-4	0.55	2905	1.80	64	0.70	1.81	5.0	2.9	3.1	66	0.0023	12.0	00 ATEX 6037	4
		0.37	1465	1.25	66	0.65	2.41	5.6	3.5	3.7	56				
F 80 BTV C2-4	F 80 CTV C2-4	0.75	2815	2.80	58	0.70	2.55	3.7	3.9	4.1	66	0.0029	14.0	00 ATEX 6037	4
		0.55	1440	1.80	64	0.72	3.65	5.2	3.6	3.8	56				
F 71 BTV C4-6	F 71 CTV C4-6	0.18	1440	0.65	55	0.76	1.19	4.5	3.0	3.3	56	0.0011	9.5	00 ATEX 6036	4
		0.12	685	0.80	39	0.57	1.67	2.1	2.2	2.3	52				
F 80 BTV B4-6	F 80 CTV B4-6	0.37	1460	1.20	76	0.72	2.42	5.0	2.7	2.8	56	0.0023	12.0	00 ATEX 6037	4
		0.25	940	0.95	54	0.78	2.54	2.3	1.0	1.2	54				
F 80 BTV B4-6	F 80 CTV B4-6	0.55	1450	1.70	73	0.71	3.62	5.0	2.6	2.7	56	0.0029	14.0	00 ATEX 6037	4
		0.30	950	1.00	60	0.70	3.02	3.0	2.1	2.2	54				
F 80 BTV C4-6	F 80 CTV C4-6	0.75	1410	2.00	71	0.85	5.08	4.5	2.0	2.2	56	0.0029	14.0	00 ATEX 6037	4
		0.37	940	1.15	65	0.73	3.76	3.1	1.3	1.4	54				
F 71 BTV C4-8	F 71 CTV C4-8	0.18	1430	0.65	53	0.78	1.20	4.0	2.3	2.5	56	0.0011	9.5	00 ATEX 6036	4
		0.12	675	0.80	37	0.63	1.70	2.0	2.1	2.2	46				
F 80 BTV B4-8	F 80 CTV B4-8	0.55	1405	1.45	62	0.87	3.74	5.0	2.0	2.1	56	0.0023	12.0	00 ATEX 6037	4
		0.25	710	1.45	46	0.54	3.36	2.2	1.8	1.9	48				
F 80 BTV C4-8	F 80 CTV C4-8	0.75	1380	1.80	71	0.87	5.19	4.4	2.2	2.4	56	0.0029	14.0	00 ATEX 6037	4
		0.37	710	2.10	55	0.50	4.98	2.8	2.5	2.7	48				

Frame size 56: contact us for further information
 Hauteur d'axe 56 : nous consulter
 Achsenhöhe 56: Kontaktieren Sie uns.
 Altura de eje 56 estamos a su disposición
 Altezza d'asse 56: su richiesta

$$* I'_n = I_n \cdot \frac{400}{U}$$

(I_n = current at U' Volt);
 (I_n = intensité à U' Volt);
 (I_n = Strom mit U' Volt);
 (I_n = corriente de U' Voltios);
 (I_n = corrente a U' Volt);

$$▼ J = \frac{PD^2}{4}$$

GB	Three-phase motors	Speed	Rated data at	400 V	50 Hz	direct on line start	for centrifugal machines (quadratic torque)	3000/1500 rpm	GB
F	Moteurs triphasés	Vitesse	Données nominales à	400 V	50 Hz	démarrage direct	pour machines centrifuges (couple quadratique)	1500/750 tours/min	F
D	Drehstrom Motoren	Drehzahl	Betriebsdaten bei	400 V	50 Hz	Direkteinschaltung	für Zentrifugalmaschinen (quadratisches Gegenmoment)	U/min	D
E	Motores trifásicos	Velocidad	Datos nominales	400 V	50 Hz	arranque directo	para máquinas centrifugas (par cuadrático)	rev/min	E
I	Motori trifase	Velocità	Dati nominali a	400 V	50 Hz	avviamento diretto	per macchine centrifughe (coppia quadratica)	1000/500 giri/min	I

Motor type	Rated output	Speed	Current	Efficiency	Power factor	Torque	Starting current	Starting torque	Maximum torque	Sound pressure	Moment of inertia	Mass	LCIE Certificates	Class T
Moteur type	Puissance	Vitesse	Intensité	Rendement	Facteur de puissance	Couple	Intensité démarrage	Couple démarrage	Couple maximal	Pression sonore	Moment d'inertie	Masse	LCIE Certificat	Classe T
Motor Typ	Leistung	Drehzahl	Strom	Wirkungsgrad	Leistungsfaktor	Moment	Anlaufstrom	Anlaufmoment	Kippmoment	Gerauschwerte	Trägheitsmoment	Masse	LCIE Konformitäts-Bescheinigung	Klasse T
Tipo de motor	Potencia proporcionada	Velocidad	Corriente	Rendimiento	Factor de potencia	Par	Corriente de arranque	Par de arranque	Par máximo	Presión acústica	Momento de inercia	Peso	Certificados LCIE	Clase T
Tipo motore	Potenza resa	Velocità	Corrente	Rendimento	Fattore potenza	Coppia	Corrente avviamento	Coppia avviamento	Coppia massima	Pressione sonora	Momento d'inerzia	Massa	Certificato LCIE	Classe T

		P _n	n	I _n *	η	cos φ	M _n	Ia/In	Ma/Mn	Mm/Mn	Lp	J ▼	m	IIB - IIC	
		[kW]	[1/min]	[A]	[%]		[Nm]				[dB(A)]	[kgm ²]	[kg]	EEx-d EEx-de	
IIB	IIC														
EEx-d EEx-de	EEx-d EEx-de														
F 63 BTV B2-4	F 63 CTV B2-4	0.25	2810	0.90	56	0.76	0.85	4.60	4.60	4.80	62	0.0011	9.0	00 ATEX 6036	4
		0.06	1435	0.40	38	0.66	0.45	3.70	2.40	2.50	55				
F 71 BTV C2-4	F 71 CTV C2-4	0.37	2835	1.05	62	0.85	1.25	5.70	3.60	3.80	64	0.0012	9.5	00 ATEX 6036	4
		0.09	1440	0.50	39	0.69	0.60	3.70	2.00	2.20	56				
F 80 BTV B2-4	F 80 CTV B2-4	0.55	2905	1.80	66	0.70	1.80	4.40	2.00	2.30	66	0.0023	12.0	00 ATEX 6037	4
		0.13	1445	0.45	57	0.76	0.85	5.00	3.00	3.10	56				
F 80 BTV B2-4	F 80 CTV B2-4	0.75	2840	2.10	67	0.78	2.50	4.60	2.20	2.40	66	0.0023	12.0	00 ATEX 6037	4
		0.18	1420	0.55	62	0.83	1.20	4.60	2.20	2.30	56				
F 80 BTV C2-4	F 80 CTV C2-4	1.10	2760	4.10	63	0.65	3.80	4.00	2.00	2.30	66	0.0029	14.0	00 ATEX 6037	4
		0.28	1420	0.75	67	0.81	1.90	4.00	2.10	2.20	56				
F 63 BTV B4-8	F 63 CTV B4-8	0.18	1440	0.70	51	0.75	1.20	4.77	3.60	3.80	55	0.0011	9.0	00 ATEX 6036	4
		0.03	695	0.30	32	0.78	0.40	2.30	2.40	2.50	44				
F 71 BTV C4-8	F 71 CTV C4-8	0.25	1430	1.05	56	0.63	1.70	3.90	2.80	3.00	56	0.0012	9.5	00 ATEX 6036	4
		0.06	670	0.45	34	0.57	0.85	2.60	2.00	2.20	46				
F 80 BTV C4-8	F 80 CTV C4-8	0.37	1430	1.30	69	0.70	2.50	6.00	3.00	3.20	56	0.0023	12.0	00 ATEX 6037	4
		0.09	675	0.50	45	0.59	1.27	2.80	2.40	2.50	48				
F 80 BTV B4-8	F 80 CTV B4-8	0.55	1440	1.40	71	0.79	3.60	5.20	2.20	2.40	56	0.0023	12.0	00 ATEX 6037	4
		0.13	700	0.65	50	0.60	1.77	2.60	1.90	2.00	48				
F 80 BTV B4-8	F 80 CTV B4-8	0.75	1430	2.10	73	0.77	5.00	4.80	2.00	2.20	56	0.0029	14.0	00 ATEX 6037	4
		0.18	670	1.20	50	0.62	2.50	2.50	2.40	2.50	48				
F 80 BTV C4-8	F 80 CTV C4-8	1.10	1425	3.10	71	0.72	7.30	5.00	2.40	2.60	56	0.0029	14.0	00 ATEX 6037	4
		0.28	690	1.20	52	0.64	3.80	4.60	2.20	2.30	48				
F 63 BTV B4-6	F 63 CTV B4-6	0.18	1450	0.70	54	0.84	1.19	3.50	1.60	1.80	55	0.0011	9.5	00 ATEX 6036	4
		0.06	970	0.55	30	0.55	0.59	2.50	2.80	2.90	52				
F 71 BTV C4-6	F 71 CTV C4-6	0.25	1420	0.85	58	0.81	1.68	3.00	1.20	1.40	56	0.0011	9.5	00 ATEX 6036	4
		0.08	955	0.55	38	0.62	0.80	2.40	2.50	2.60	52				
F 80 BTV A4-6	F 80 CTV A4-6	0.37	1460	1.20	64	0.72	2.42	5.20	1.60	1.80	56	0.0023	14.0	00 ATEX 6037	4
		0.12	975	0.75	41	0.59	1.18	3.00	3.00	3.20	54				
F 80 BTV B4-6	F 80 CTV B4-6	0.55	1450	1.70	73	0.71	3.62	5.50	2.50	2.70	56	0.0029	16.0	00 ATEX 6037	4
		0.18	965	0.90	58	0.63	1.78	3.60	2.30	2.50	54				
F 80 BTV C4-6	F 80 CTV C4-6	0.75	1450	2.00	73	0.74	4.94	5.00	2.40	2.50	56	0.0029	16.0	00 ATEX 6037	4
		0.25	960	0.95	64	0.60	2.49	3.40	2.20	2.20	54				
F 71 BTV C6-12	F 71 CTV C6-12	0.12	950	0.80	44	0.49	1.21	3.00	3.50	3.60	55	0.0011	9.5	00 ATEX 6036	4
		0.03	430	0.35	24	0.53	0.67	1.50	2.20	2.25	52				
F 80 BTV B6-12	F 80 CTV B6-12	0.37	960	1.60	59	0.58	3.68	3.20	2.20	2.30	56	0.0023	14.0	00 ATEX 6037	4
		0.06	470	0.65	30	0.45	1.22	2.70	1.70	1.80	54				
F 80 BTV C6-12	F 80 CTV C6-12	0.65	900	1.95	63	0.80	6.90	2.80	1.50	1.60	56	0.0029	16.0	00 ATEX 6037	4
		0.10	450	1.00	30	0.55	2.12	1.40	1.40	1.50	54				

Frame size 56: contact us for further information
 Hauteur d'axe 56: nous consulter
 Achsenhöhe 56: Kontaktieren Sie uns.
 Altura de eje 56 estamos a su disposición
 Altezza d'asse 56: su richiesta

$$* I'_n = I_n \cdot \frac{400}{U}$$

(I'_n = current at U' Volt);
 (I'_n = intensité à U' Volt);
 (I'_n = Strom mit U' Volt);
 (I'_n = corriente de U' Voltios);
 (I'_n = corrente a U' Volt);

$$▼ J = \frac{PD^2}{4}$$

GB	Self-braking motors	Speed	Rated data at	direct on line start	3000 1500 1000 750	rpm	GB
F	Moteurs freins	Vitesse	Données nominales à	démarrage direct		tours/min	F
D	Selbstbremsende Motoren	Drehzahl	Betriebsdaten bei	Direkteinschaltung		U/min	D
E	Motores con freno	Velocidad	Datos nominales	arranque directo		rev/min	E
I	Motori autofrenanti	Velocità	Dati nominali a	avviamento diretto		giri/min	I

Motor type	Rated output	Speed	Current	Efficiency	Power factor	Torque	Starting current	Starting torque	Maximum torque	Sound pressure	Moment of inertia	Mass	Braking torque	LCIE Certificates	Class T
Moteur type	Puissance	Vitesse	Intensité	Rendement	Facteur de puissance	Couple	Intensité démarrage	Couple démarrage	Couple maximal	Pression sonore	Moment d'inertie	Masse	Couple de freinage	LCIE Certificat	Classe T
Motor Typ	Leistung	Drehzahl	Strom	Wirkungsgrad	Leistungsfaktor	Moment	Anlaufstrom	Anlaufmoment	Kippmoment	Gerauschwerte	Trägheitsmoment	Masse	Bremsmoment	LCIE Konformitäts-Bescheinigung	Klasse T
Tipo de motor	Potencia proporcionada	Velocidad	Corriente	Rendimiento	Factor de potencia	Par	Corriente de arranque	Par de arranque	Par máximo	Presión acústica	Momento de inercia	Peso	Par de frenado	Certificados LCIE	Clase T
Tipo motore	Potenza resa	Velocità	Corrente	Rendimento	Fattore potenza	Coppia	Corrente avviamento	Coppia avviamento	Coppia massima	Pressione sonora	Momento d'inerzia	Massa	Coppia frenante	Certificato LCIE	Classe T

IIB		IIC		P _n [kW]	n [1/min]	I _n * [A]	η [%]	cos φ	Mn [Nm]	Ia/In	Ma/Mn	Mm/Mn	Lp [dB(A)]	J ▼ [kgm ²]	m [kg]	Nm	IIB - IIC	
EEx-d EEx-de♦	EEx-d EEx-de♦	EEx-d EEx-de♦																
F 63 BTVF A2	F 63 CTVF A2	0.12	2850	0.40	54	0.89	0.40	5.3	2.6	2.8	62	0.0008	9.5	4	00 ATEX 6036	4		
F 63 BTVF A2	F 63 CTVF A2	0.18	2780	0.56	53	0.88	0.61	4.0	2.2	2.4	62	0.0008	9.5	4	00 ATEX 6036	4		
F 63 BTVF A2	F 63 CTVF A2	0.25	2840	0.70	63	0.89	0.84	5.7	3.0	3.3	62	0.0008	9.5	4	00 ATEX 6036	4		
F 71 BTVF B2	F 71 CTVF B2	0.37	2820	0.95	65	0.90	1.24	5.0	2.3	2.4	64	0.0012	11.5	4	00 ATEX 6036	4		
F 80 BTVF A2	F 80 CTVF A2	0.37	2945	0.95	74	0.79	1.20	10.0	5.0	5.4	66	0.0015	12.0	16	00 ATEX 6037	4		
F 80 BTVF A2	F 80 CTVF A2	0.55	2920	1.20	80	0.85	1.80	8.0	4.0	4.3	66	0.0015	18.5	16	00 ATEX 6037	4		
F 80 BTVF A2	F 80 CTVF A2	0.75	2925	1.80	79	0.77	2.40	7.0	4.0	4.4	66	0.0017	18.5	16	00 ATEX 6037	4		
F 80 BTVF B2	F 80 CTVF B2	1.10	2885	2.30	81	0.86	3.60	6.0	2.8	3.0	66	0.0017	18.5	16	00 ATEX 6037	4		
F 63 BTVF A4	F 63 CTVF A4	0.12	1435	0.55	54	0.58	0.80	4.5	4.7	4.9	55	0.0008	9.5	4	00 ATEX 6036	4		
F 63 BTVF A4	F 63 CTVF A4	0.18	1405	0.65	60	0.73	1.20	3.9	3.0	3.2	55	0.0008	9.5	4	00 ATEX 6036	4		
F 71 BTVF B4	F 71 CTVF B4	0.25	1425	0.75	65	0.77	1.60	4.6	2.8	3.0	56	0.0012	11.0	4	00 ATEX 6036	4		
F 71 BTVF B4	F 71 CTVF B4	0.37	1430	1.15	66	0.70	2.40	4.8	2.6	2.8	56	0.0012	11.0	4	00 ATEX 6036	4		
F 80 BTVF A4	F 80 CTVF A4	0.37	1450	1.30	64	0.67	2.40	6.3	4.4	4.6	56	0.0025	16.0	16	00 ATEX 6037	4		
F 80 BTVF A4	F 80 CTVF A4	0.55	1445	1.45	78	0.70	3.60	5.7	3.3	3.6	56	0.0025	16.0	16	00 ATEX 6037	4		
F 80 BTVF B4	F 80 CTVF B4	0.75	1415	1.85	80	0.82	5.00	4.7	2.2	2.4	56	0.0025	16.0	16	00 ATEX 6037	4		
F 63 BTVF B6	F 63 CTVF B6	0.12	930	0.55	50	0.61	1.20	2.7	1.6	1.7	52	0.0012	11.0	4	00 ATEX 6036	4		
F 71 BTVF C6	F 71 CTVF C6	0.18	925	0.90	49	0.60	1.90	2.3	1.5	1.6	52	0.0013	11.5	4	00 ATEX 6036	4		
F 71 BTVF C6	F 71 CTVF C6	0.25	890	0.90	53	0.77	2.70	2.5	1.4	1.5	52	0.0013	11.5	4	00 ATEX 6036	4		
F 80 BTVF A6	F 80 CTVF A6	0.25	950	0.90	60	0.62	2.50	4.0	2.4	2.6	54	0.0025	16.0	16	00 ATEX 6037	4		
F 80 BTVF A6	F 80 CTVF A6	0.37	930	1.10	65	0.74	3.80	3.0	1.6	1.8	54	0.0025	16.0	16	00 ATEX 6037	4		
F 80 BTVF C6	F 80 CTVF C6	0.55	920	1.75	68	0.70	5.60	3.8	2.2	2.4	54	0.0025	18.0	16	00 ATEX 6037	4		
F 63 BTVF B8	F 63 CTVF B8	0.075	660	0.35	47	0.57	1.10	2.0	1.3	1.3	44	0.0012	9.0	4	00 ATEX 6036	4		
F 71 BTVF C8	F 71 CTVF C8	0.12	675	0.60	45	0.63	1.70	2.5	2.2	2.3	46	0.0013	10.0	4	00 ATEX 6036	4		
F 71 BTVF C8	F 71 CTVF C8	0.18	660	1.05	50	0.50	2.60	2.2	1.8	1.9	46	0.0013	10.0	4	00 ATEX 6036	4		
F 80 BTVF B8	F 80 CTVF B8	0.25	690	1.05	57	0.60	3.40	2.6	1.7	1.8	48	0.0025	16.0	16	00 ATEX 6037	4		
F 80 BTVF C8	F 80 CTVF C8	0.37	705	1.40	64	0.59	5.00	3.0	2.2	2.3	48	0.0030	18.0	16	00 ATEX 6037	4		

♦ Contact us for further information
 Nous consulter
 Kontaktieren Sie uns.
 Estamos a su disposición
 Su richiesta

* I_n' = I_n · $\frac{400}{U}$ (I_n' = current at U' Volt);
 (I_n' = intensité à U' Volt);
 (I_n' = Strom mit U' Volt);
 (I_n' = corriente de U' Voltios);
 (I_n' = corrente a U' Volt);

▼ J = $\frac{PD^2}{4}$

GB	Motors driven by inverter	Self-ventilated motor (IC 411)	Pole	GB
F	<i>Moteurs alimentés par inverseur</i>	<i>Moteur autoventilé (IC 411)</i>	<i>Pôles</i>	F
D	Umrichter- Motoren	Eigenbelüfteter Motor (IC 411)	Pole	D
E	<i>Motores para inverter</i>	<i>Motor autoventilado (IC 411)</i>	<i>Polos</i>	E
I	4.6 Motori per inverter	Motore autoventilato (IC 411)	4 Poli	I

	400 V, 50 Hz	[Hz] 5 ÷ 50 range 1 ÷ 10	[Hz] 10 ÷ 50 range 1 ÷ 5	[Hz] 5 ÷ 50 ÷ 87 range 1 ÷ 10 ÷ 17	[Hz] 87 range 17	[Hz] 100 range 20		
Motor type	Mains connection	Quadratic torque	Constant torque	Constant torque	Constant torque	Constant torque	LCIE Certificates	Class T
<i>Moteur type</i>	<i>Alimentation de secteur</i>	<i>Couple quadratique</i>	<i>Couple constant</i>	<i>Couple constant</i>	<i>Couple constant</i>	<i>Couple constant</i>	<i>LCIE Certificat</i>	<i>Classe T</i>
Motor Typ	Netzspeisung	Quadratisches Gegenmoment	Konstantes Gegenmoment	Konstantes Gegenmoment	Konstantes Gegenmoment	Konstantes Gegenmoment	LCIE Konformitäts Bescheinigung	Klasse T
<i>Tipo de motor</i>	<i>Alimentación desde la red</i>	<i>Par cuadrático</i>	<i>Par constante</i>	<i>Par constante</i>	<i>Par constante</i>	<i>Par constante</i>	<i>Certificados LCIE</i>	<i>Clase T</i>
Tipo motore	Alimentazione da rete	Coppia quadratica	Coppia costante	Coppia costante	Coppia costante	Coppia costante	Certificati LCIE	Classe T

IIB	IIC	P _n [kW]	I _n [A]	P _n [kW]	M _n [Nm]	P _n [kW]	M _n [Nm]	P _n [kW]	M _n [Nm]	P _n [kW]	M _n [Nm]	P _n [kW]	M _n [Nm]	IIB- IIC	
EEx-d	EEx-d													EEx-d	
EEx-de	EEx-de													EEx-de	

3000 [1/min]														3000 [1/min]		
F 63 BTV A2	F 63 CTV A2	0.12	0.40	0.12	0.40	0.11	0.36	0.08	0.28	0.15	0.28	0.13	0.22	00 ATEX 6036	4	
F 63 BTV A2	F 63 CTV A2	0.18	0.60	0.18	0.60	0.18	0.60	0.18	0.60	0.28	0.54	0.26	0.43	00 ATEX 6036	4	
F 63 BTV A2	F 63 CTV A2	0.25	0.80	0.25	0.80	0.25	0.80	0.25	0.80	0.29	0.56	0.27	0.44	00 ATEX 6036	4	
F 71 BTV B2	F 71 CTV B2	0.37	1.30	0.37	1.30	0.37	1.30	0.37	1.30	0.31	0.60	0.28	0.46	00 ATEX 6036	4	
F 71 BTV C2	F 71 CTV C2	0.55	1.90	0.55	1.90	0.52	1.80	0.50	1.70	0.50	1.00	0.43	0.75	00 ATEX 6036	4	
F 80 BTV A2	F 80 CTV A2	0.55	1.80	0.55	1.80	0.55	1.80	0.55	1.80	0.55	1.10	0.50	0.85	00 ATEX 6037	4	
F 80 BTV A2	F 80 CTV A2	0.75	2.40	0.75	2.40	0.70	1.67	0.60	1.45	0.80	1.45	0.65	1.10	00 ATEX 6037	4	
F 80 BTV B2	F 80 CTV b2	1.10	3.60	1.10	3.60	1.00	3.40	0.92	3.00	1.05	2.00	0.70	1.15	00 ATEX 6037	4	

1500 [1/min]														1500 [1/min]		
F 63 BTV A4	F 63 CTV A4	0.12	0.80	0.12	0.80	0.12	0.80	0.12	0.80	0.20	0.75	0.18	0.60	00 ATEX 6036	4	
F 63 BTV A4	F 63 CTV A4	0.18	1.20	0.18	1.20	0.18	1.20	0.16	1.10	0.23	0.87	0.20	0.66	00 ATEX 6036	4	
F 71 BTV B4	F 71 CTV B4	0.25	1.60	0.25	1.60	0.22	1.50	0.20	1.30	0.35	1.30	0.35	1.10	00 ATEX 6036	4	
F 71 BTV B4	F 71 CTV B4	0.37	2.40	0.37	2.40	0.33	2.15	0.23	1.50	0.43	1.60	0.37	1.20	00 ATEX 6036	4	
F 80 BTV A4	F 80 CTV A4	0.55	3.60	0.55	3.60	0.50	3.24	0.25	1.62	0.63	2.37	0.60	2.00	00 ATEX 6037	4	
F 80 BTV B4	F 80 CTV B4	0.75	5.00	0.75	5.00	0.70	4.75	0.45	3.00	0.81	3.10	0.75	2.50	00 ATEX 6037	4	
F 80 BTV C4	F 80 CTV C4	1.10	7.30	1.10	7.30	0.70	4.60	0.43	2.90	1.61	6.20	1.75	5.80	00 ATEX 6037	4	

GB	Single phase motors	Speed	Rated data at	direct on line start	rpm	GB
F	Moteurs monophasés	Vitesse	Données nominales à	démarrage direct	3000	F
D	Einphasenmotoren	Drehzahl	Betriebsdaten bei	Direkteinschaltung	1500	D
E	Motores monofásico	Velocidad	Datos nominales	arranque directo	1000	E
I	Motori monofase	Velocità	Dati nominali a	avviamento diretto		I

Motor type	Rated output	Speed	Current	Efficiency	Power factor	Torque	Starting current	Starting torque	Maximum torque	Sound pressure	Moment of inertia	Mass	LCIE Certificates	Class T
Moteur type	Puissance	Vitesse	Intensité	Rendement	Facteur de puissance	Couple	Intensité démarrage	Couple démarrage	Couple maximal	Pression sonore	Moment d'inertie	Masse	LCIE Certificat	Classe T
Motor Typ	Leistung	Drehzahl	Strom	Wirkungsgrad	Leistungsfaktor	Moment	Anlaufstrom	Anlaufmoment	Kippmoment	Gerauschwerte	Trägheitsmoment	Masse	LCIE Konformitäts-Bescheinigung	Klasse T
Tipo de motor	Potencia proporcionada	Velocidad	Corriente	Rendimiento	Factor de potencia	Par	Corriente de arranque	Par de arranque	Par máximo	Presión acústica	Momento de inercia	Peso	Certificados LCIE	Clase T
Tipo motore	Potenza resa	Velocità	Corrente	Rendimento	Fattore potenza	Coppia	Corrente avviamento	Coppia avviamento	Coppia massima	Pressione sonora	Momento d'inerzia	Massa	Certificato LCIE	Classe T

IIB		IIC		P _n [kW]	n [1/min]	I _n * [A]	η [%]	cos φ	M _n [Nm]	I _a /I _n	M _a /M _n	M _m /M _n	L _p [dB(A)]	J ▼ [kgm ²]	m [kg]	IIB - IIC	
EEx-d		EEx-d														EEx-d	
F 56 BM A2♦♦□	F 56 CM A2♦♦□	0.06	2640	0.80	45	0.80	0.20	2.80	1.00	1.10	52	0.0012	4.5	00 ATEX 6035	4		
F 56 BM B2♦♦□	F 56 CM B2♦♦□	0.08	2840	0.90	50	0.86	0.27	3.00	1.10	1.15	52	0.0013	5.0	00 ATEX 6035	4		
F 63 BMV A2	F 63 CMV A2	0.12	2800	1.60	40	0.82	0.41	4.10	3.60	3.80	62	0.0008	8.0	00 ATEX 6036	4		
F 63 BMV B2	F 63 CMV B2	0.18	2865	2.35	49	0.70	0.60	4.60	3.50	3.70	62	0.0010	8.0	00 ATEX 6036	4		
F 63 BMV B2	F 63 CMV B2	0.25	2830	2.60	54	0.77	0.84	4.30	3.20	3.30	62	0.0010	9.5	00 ATEX 6036	4		
F 71 BMV C2	F 71 CMV C2	0.37	2780	3.50	56	0.81	1.27	4.30	2.50	2.70	64	0.0013	10.0	00 ATEX 6036	4		
F 80 BMV B2	F 80 CMV B2	0.55	2930	6.20	62	0.62	1.79	5.50	4.50	5.00	66	0.0016	16.0	00 ATEX 6037	4		
F 80 BMV B2	F 80 CMV B2	0.75	2910	6.80	68	0.72	2.46	5.00	3.30	3.80	66	0.0016	16.0	00 ATEX 6037	4		
F 56 BM A4♦♦□	F 56 CM A4♦♦□	0.06	1410	0.72	44	0.84	0.41	2.70	1.10	1.15	50	0.0012	4.5	00 ATEX 6035	4		
F 56 BM B4♦♦□	F 56 CM B4♦♦□	0.08	1390	0.95	49	0.79	0.56	2.70	1.30	1.35	50	0.0012	5.0	00 ATEX 6035	4		
F 63 BMV B4	F 63 CMV B4	0.12	1415	1.70	47	0.70	0.81	3.50	2.20	2.40	55	0.0012	8.5	00 ATEX 6036	4		
F 63 BMV C4	F 63 CMV C4	0.18	1430	2.10	54	0.68	1.20	3.80	2.20	2.30	55	0.0013	10.0	00 ATEX 6036	4		
F 71 BMV C4	F 71 CMV C4	0.25	1410	3.30	48	0.68	1.69	3.30	1.80	2.00	56	0.0013	10.0	00 ATEX 6036	4		
F 80 BMV A4	F 80 CMV A4	0.25	1460	2.80	61	0.68	1.64	4.30	2.20	2.40	56	0.0024	14.0	00 ATEX 6037	4		
F 80 BMV B4	F 80 CMV B4	0.37	1445	3.40	65	0.74	2.45	4.30	2.20	2.40	56	0.0024	14.0	00 ATEX 6037	4		
F 80 BMV B4	F 80 CMV B4	0.55	1430	5.60	61	0.70	3.67	4.10	2.40	2.60	56	0.0024	14.0	00 ATEX 6037	4		
F 80 BMV C4	F 80 CMV C4	0.75	1390	6.40	66	0.76	5.16	2.80	1.53	1.60	56	0.0030	14.5	00 ATEX 6037	4		
F 63 BMV B6□	F 63 CMV B6□	0.10	950	1.20	39	0.93	1.01	3.00	0.70	0.70	52	0.0012	8.5	00 ATEX 6036	4		
F 63 BMV C6□	F 63 CMV C6□	0.12	925	1.45	41	0.93	1.24	2.50	0.65	0.65	54	0.0013	10.0	00 ATEX 6036	4		
F 71 BMV C6□	F 71 CMV C6□	0.15	935	1.60	44	0.99	1.53	3.50	0.65	0.80	54	0.0013	10.0	00 ATEX 6036	4		
F 80 BMV A6□	F 80 CMV A6□	0.18	965	2.20	47	0.81	1.78	3.00	0.66	0.70	56	0.0024	14.0	00 ATEX 6037	4		
F 80 BMV B6□	F 80 CMV B6□	0.25	950	2.50	51	0.85	2.51	2.60	0.60	0.60	56	0.0024	14.0	00 ATEX 6037	4		
F 80 BMV C6□	F 80 CMV C6□	0.37	945	4.50	62	0.60	3.74	2.90	2.10	2.20	56	0.0030	16.0	00 ATEX 6037	4		

- ♦ Unventilated motors • Short ■ Long □ Permanent capacitor
- Non ventilés Court Long Condensateur permanent
- unbelüftet Kurz Lang Permanent-Kondensator
- No ventilados Corto Largo Condensador permanente
- Non ventilati Corto Lungo Condensatore permanente

* I_n = I_n · $\frac{400}{U}$ (I_n = current at U' Volt);
(I_n = intensité à U' Volt);
(I_n = Strom mit U' Volt);
(I_n = corriente de U' Voltios);
(I_n = corrente a U' Volt);

▼ J = $\frac{PD^2}{4}$

5. Overall dimensions

- 5.1 Ventilated motors
- 5.2 Unventilated motors
- 5.3 Self-braking motors

5. *Dimensions*

- 5.1 *Moteurs ventilés*
- 5.2 *Moteurs non ventilés*
- 5.3 *Moteurs freins*

5. Abmessungen

- 5.1 Motoren belüftet
- 5.2 Motoren unbelüftet
- 5.3 Selbstbremsende Motoren

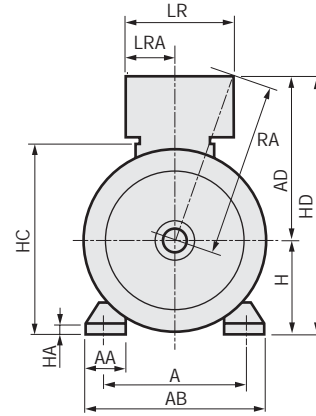
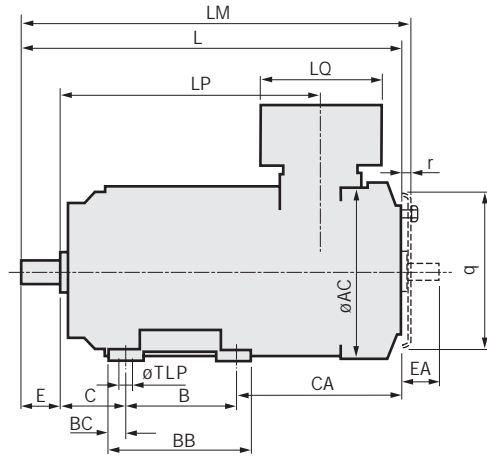
5. *Dimensiones de espacio máximo*

- 5.1 *Motore ventilados*
- 5.2 *Motores no ventilados*
- 5.3 *Motores con freno*

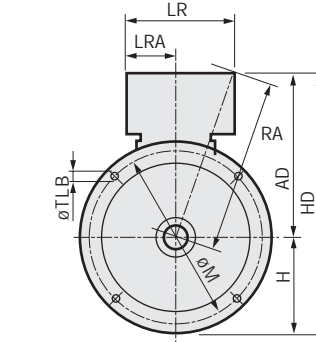
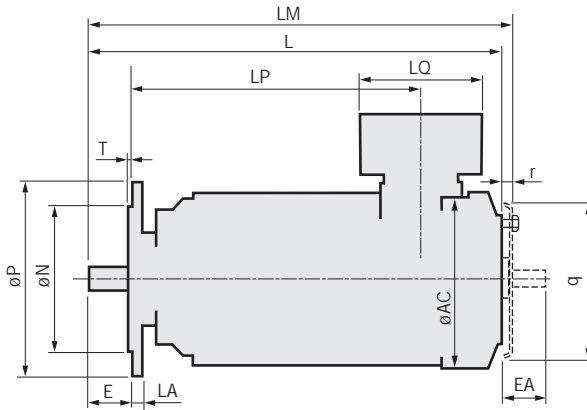
5. Dimensioni d'ingombro

- 5.1 Motori ventilati
- 5.2 Motori non ventilati
- 5.3 Motori autofrenanti

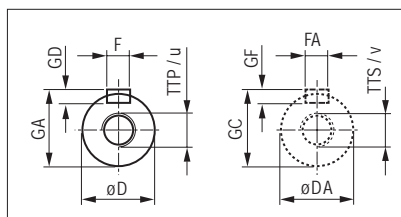
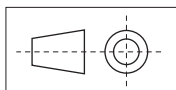
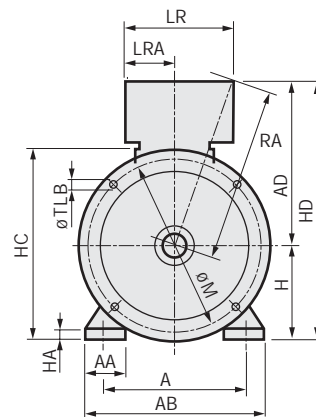
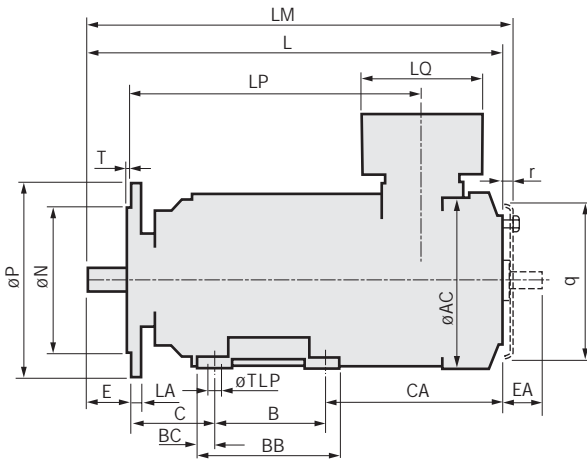
IM B3



IM B5



IM B35



Overall dimensions [mm]

GB

Dimensions [mm]

F

Abmessungen [mm]

D

Dimensiones de espacio máximo [mm]

E

Dimensioni d'ingombro [mm]

I

Structure - Structure - Gehäuse - Estructura - Struttura

Type	A	AA	AB	ø AC	B	BB	BC	C	CA	E EA	H	HA	HC	L	LM	LP	LRA	ø q	r	ø TLP
63 B3	100	30	126	132	80	100	10	40	141	23	63	5	135	284	307	173	50	118	23	7
63 B5 B35	100	30	126	132	80	100	10	55	141	23	63	5	135	299	322	188	50	118	23	7
71 B3	112	36	138	132	90	110	10	45	126	30	71	6	143	291	314	173	50	118	23	7
71 B5 B35	112	36	138	132	90	110	10	60	126	30	71	6	143	306	329	188	50	118	23	7
80 B3	125	35	155	162	100	124	12	50	126	40	80	8	165	316	339	202	50	146	23	9
80 B5 B35	125	35	155	162	100	124	12	70	126	40	80	8	165	336	359	222	50	146	23	9

Terminal box - Boîte à bornes - Klemmkasten - Caja de bornes - Morsettiera

EEx-d ① Type	AD		HD		LQ		LR		RA	
	IIB IP55	IIB IP65 IIC IP55/65	IIB IP55	IIB IP65 IIC IP55/65	IIB IP55	IIB IP65 IIC IP55/65	IIB IP55	IIB IP65 IIC IP55/65	IIB IP55	IIB IP65 IIC IP55/65
63 B3	152	164	215	227	120	135	140	143	175	174
63 B5 B35	152	164	215	227	120	135	140	143	175	174
71 B3	152	164	223	235	120	135	140	143	175	174
71 B5 B35	152	164	223	235	120	135	140	143	175	174
80 B3	166	174	246	254	120	135	140	143	186	184
80 B5 B35	166	174	246	254	120	135	140	143	186	184

EEx-d ② Type	AD		HD		LQ		LR		RA	
	IIB IP55	IIB IP65 IIC IP55/65	IIB IP55	IIB IP65 IIC IP55/65	IIB IP55	IIB IP65 IIC IP55/65	IIB IP55	IIB IP65 IIC IP55/65	IIB IP55	IIB IP65 IIC IP55/65
63 B3	122	153	185	216	110	100	110	107	132	160
63 B5 B35	122	153	185	216	110	100	110	107	132	160
71 B3	122	153	196	225	110	100	110	107	132	160
71 B5 B35	122	153	196	225	110	100	110	107	132	160
80 B3	137	166	217	246	110	100	110	107	145	172
80 B5 B35	137	166	217	246	110	100	110	107	145	172

EEx-de ③ Type	AD		HD		LQ		LR		RA	
	IIB/IIC IP55	IIB/IIC IP65	IIB/IIC IP55	IIB/IIC IP65	IIB/IIC IP55	IIB/IIC IP65	IIB/IIC IP55	IIB/IIC IP65	IIB/IIC IP55	IIB/IIC IP65
63 B3	174	192	237	255	145	190	120	175	182	210
63 B5 B35	174	192	237	255	145	190	120	175	182	210
71 B3	174	192	245	263	145	190	120	175	182	210
71 B5 B35	174	192	245	263	145	190	120	175	182	210
80 B3	187	205	267	285	145	190	120	175	193	233
80 B5 B35	187	205	267	285	145	190	120	175	193	233

Shaft - Arbre - Welle - Eje - Albero

Type	ø D	F	GA	GD	ø TTP	u
	ø D _{max}	FA	GC	GF	ø TTS	v
63 B3	11	4	12.5	4	M4	10
63 B5 B35	11	4	12.5	4	M4	10
71 B3	14	5	16.0	5	M5	12
71 B5 B35	14	5	16.0	5	M5	12
80 B3	19	6	21.5	6	M6	15
80 B5 B35	19	6	21.5	6	M6	15

Flanges - Brides - Flansch - Bidas - Flange

Type	LA	ø M	ø N	ø P	T	ø TLB
63 B5 B35	8	115	95	140	3.0	9
71 B5 B35	8	130	110	160	3.5	9
80 B5 B35	10	165	130	200	3.5	11

①

Single phase
Monophasés
Einphasen
Monofásico
Monofase

②

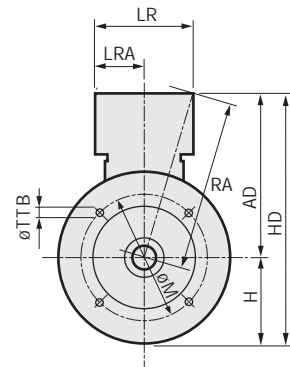
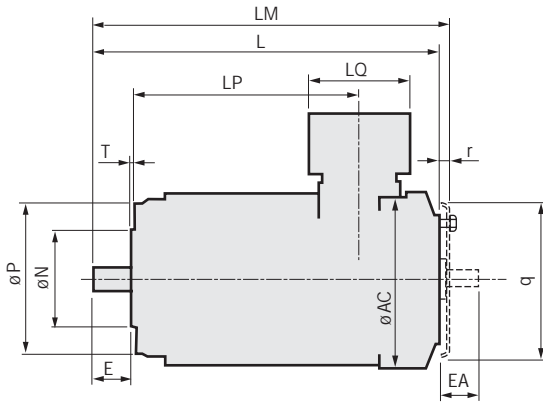
Three phase
Triphasés
Drehstrom
Trifásico
Trifase

LR:

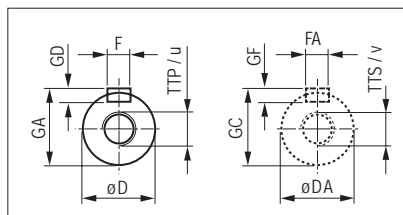
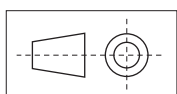
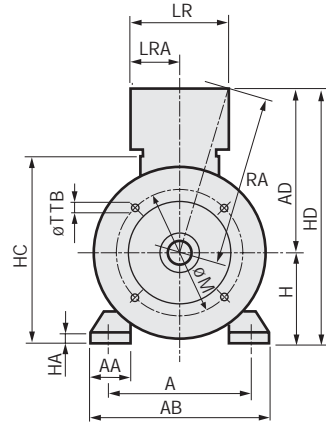
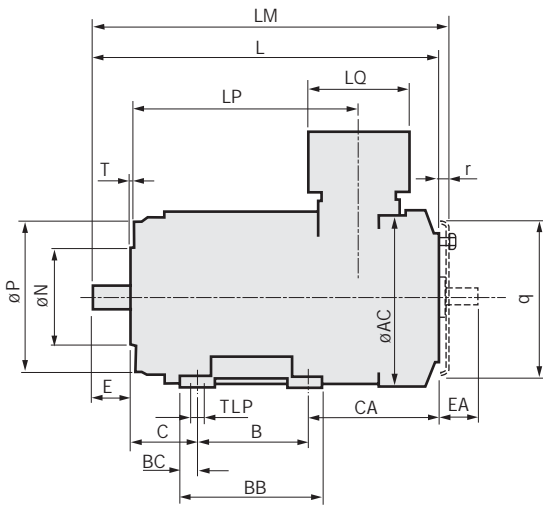
Without cable gland
Sans presse étoupe
Ohne Kabelpresse
Sin prensacables
Senza pressacavo

5.
5.1

IM B14



IM B34



Overall dimensions [mm]

GB

Dimensions [mm]

F

Abmessungen [mm]

D

Dimensiones de espacio máximo [mm]

E

Dimensioni d'ingombro [mm]

I

Structure - Structure - Gehäuse - Estructura - Struttura

Type	A	AA	AB	ø AC	B	BB	BC	C	CA	E EA	H	HA	HC	L	LM	LP	LRA	ø q	r	ø TLP
63 B14 B34	100	30	126	132	80	100	10	40	141	23	63	5	135	284	307	173	50	118	23	7
71 B14 B34	112	36	138	132	90	110	10	45	126	30	71	6	143	291	314	173	50	118	23	7
80 B14 B34	125	35	155	162	100	124	12	50	126	40	80	8	165	316	339	202	50	146	23	9

Terminal box - Boite à bornes - Klemmkasten - Caja de bornes - Morsettiera

Type	AD		HD		LQ		LR		RA	
	IIB IP55	IIB IP65 IIC IP55/65	IIB IP55	IIB IP65 IIC IP55/65	IIB IP55	IIB IP65 IIC IP55/65	IIB IP55	IIB IP65 IIC IP55/65	IIB IP55	IIB IP65 IIC IP55/65
63 B14 B34	152	164	215	227	120	135	140	143	175	174
71 B14 B34	152	164	223	235	120	135	140	143	175	174
80 B14 B34	166	174	246	254	120	135	140	143	186	184

Type	AD		HD		LQ		LR		RA	
	IIB IP55	IIB IP65 IIC IP55/65	IIB IP55	IIB IP65 IIC IP55/65	IIB IP55	IIB IP65 IIC IP55/65	IIB IP55	IIB IP65 IIC IP55/65	IIB IP55	IIB IP65 IIC IP55/65
63 B14 B34	122	153	185	216	110	100	110	107	132	160
71 B14 B34	122	153	196	225	110	100	110	107	132	160
80 B14 B34	137	166	217	246	110	100	110	107	145	172

Type	AD		HD		LQ		LR		RA	
	IIB/IIC IP55	IIB/IIC IP65	IIB/IIC IP55	IIB/IIC IP65	IIB/IIC IP55	IIB/IIC IP65	IIB/IIC IP55	IIB/IIC IP65	IIB/IIC IP55	IIB/IIC IP65
63 B14 B34	174	192	237	255	145	190	120	175	182	210
71 B14 B34	174	192	245	263	145	190	120	175	182	210
80 B14 B34	187	205	267	285	145	190	120	175	193	233

Shaft - Arbre - Welle - Eje - Albero

Type	ø D	F	GA	GD	ø TTP	u
	ø D _{max}	FA	GC	GF	ø TTS	v
63 B14 B34	11	4	12.5	4	M4	10
71 B14 B34	14	5	16.0	5	M5	12
80 B14 B34	19	6	21.5	6	M6	15

Flanges - Brides - Flansch - Bidas - Flange

Type	ø M	ø N	ø P	T	ø TTb
63 B14 B34	75	60	90	2.5	M5
71 B14 B34	85	70	105	2.5	M6
80 B14 B34	100	80	120	3.0	M6

①

Single phase
Monophasés
Einphasen
Monofásico
Monofase

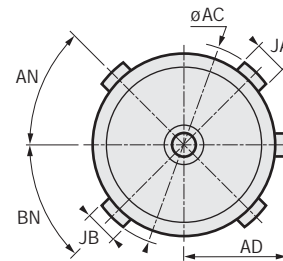
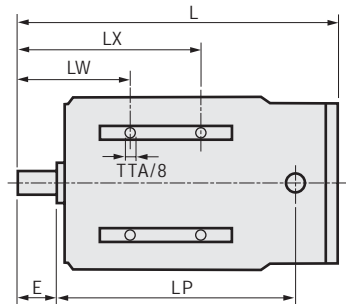
③

Three phase
Triphasés
Drehstrom
Trifásico
Trifase

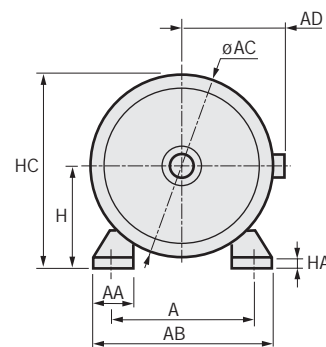
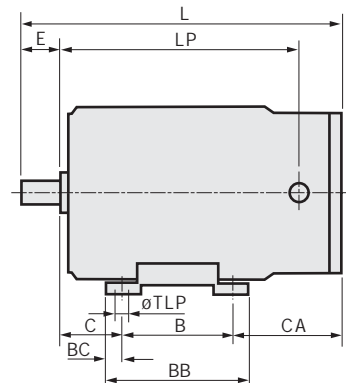
LR:

Without cable gland
Sans presse étoupe
Ohne Kabelpresse
Sin prensacables
Senza pressacavo

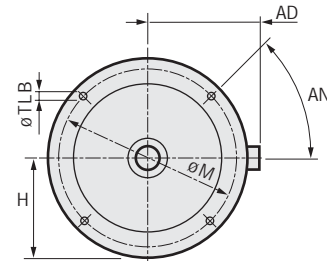
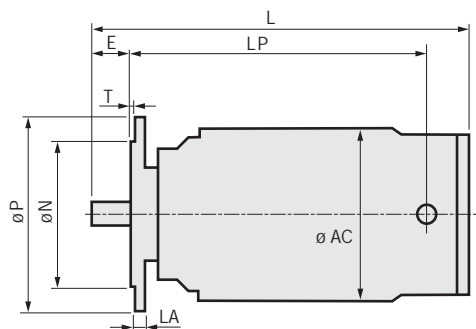
PADS
BOSSAGES
BESCHLÄGE
ABOLLADORAS
BORCHIE



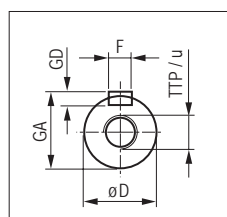
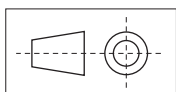
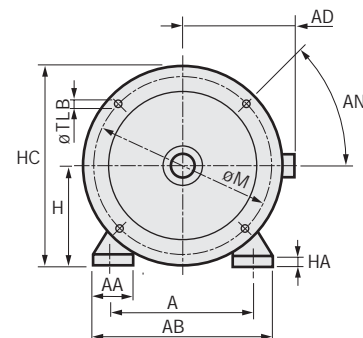
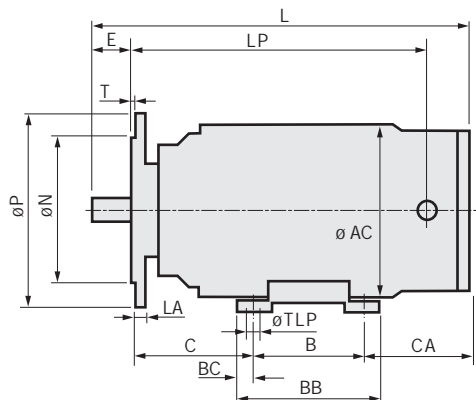
IM B3



IM B5



IM B35



Structure - Structure - Gehäuse - Estructura - Struttura

Type	A	AA	AB	∅ AC	AD	AN	BN	B	BB	BC	C	CA	E
56 B3 - 56 ▲	90	---	110	108	85	45°	45°	71	95	12	36	46	20
56 B5 - 56 B35	90	---	110	108	85	45°	---	71	95	12	36	46	20
63 B3 - 63 ▲	100	30	126	132	74	45°	45°	80	100	10	40	105	23
63 B5 - 63 B35	100	30	126	132	74	45°	---	80	100	10	55	105	23
71 B3 - 71 ▲	112	36	138	132	74	45°	45°	90	110	10	45	90	30
71 B5 - 71 B35	112	36	138	132	74	45°	---	90	110	10	60	90	30
80 B3 - 80 ▲	125	35	155	162	112	45°	45°	100	124	12	50	108	40
80 B5 - 80 B35	125	35	155	162	112	45°	---	100	124	12	70	108	40

Structure - Structure - Gehäuse - Estructura - Struttura

Type	H	HA	HC	JA	JB	L		LP		LW	LX	∅ TLP	TTA
						●	■	●	■				
56 B3 - 56 ▲	56	3	113	7	7	212	232	155	175	65	105	6	M5
56 B5 - 56 B35	56	3	113	---	---	222	242	165	185	---	---	6	---
63 B3 - 63 ▲	63	5	129	15	21	248	---	200	---	94	132	7	M6
63 B5 - 63 B35	63	5	129	---	---	263	---	215	---	---	---	7	---
71 B3 - 71 ▲	71	6	137	15	21	255	---	200	---	101	139	7	M6
71 B5 - 71 B35	71	6	137	---	---	270	---	215	---	---	---	7	---
80 B3 - 80 ▲	80	8	163	15	21	298	---	214	---	118	162	9	M6
80 B5 - 80 B35	80	8	163	---	---	318	---	234	---	---	---	9	---

Shaft - Arbre - Welle - Eje - Albero

Type	∅ D	F	GA	GD	∅ TTP	u
56 B3 - 56 ▲	9	3	10.2	3	M3	9
56 B5 - 56 B35	9	3	10.2	3	M3	9
63 B3 - 63 ▲	11	4	12.5	4	M4	10
63 B5 - 63 B35	11	4	12.5	4	M4	10
71 B3 - 71 ▲	14	5	16.0	5	M5	12
71 B5 - 71 B35	14	5	16.0	5	M5	12
80 B3 - 80 ▲	19	6	21.5	6	M6	15
80 B5 - 80 B35	19	6	21.5	6	M6	15

Flanges - Brides - Flansch - Bidas - Flange

Type	LA	∅ M	∅ N	∅ P	T	∅ TLB
56 B5 B35	7	100	80	120	3.0	7
63 B5 B35	8	115	95	140	3.0	9
71 B5 B35	8	130	110	160	3.5	9
80 B5 B35	10	165	130	200	3.5	11

AD =

With cable gland
Avec presse-étoupe
Mit Kabelpresse
Con prensacables
Con pressacavo

●

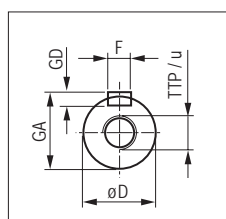
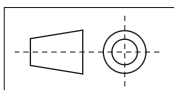
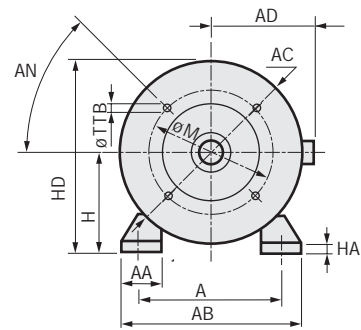
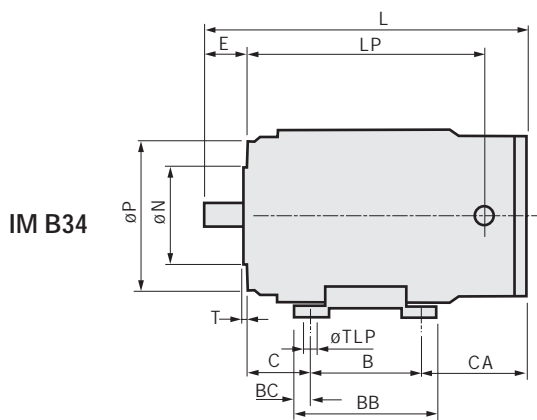
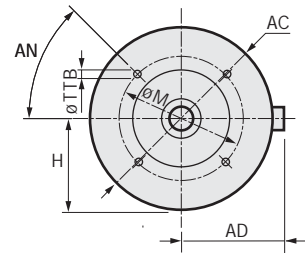
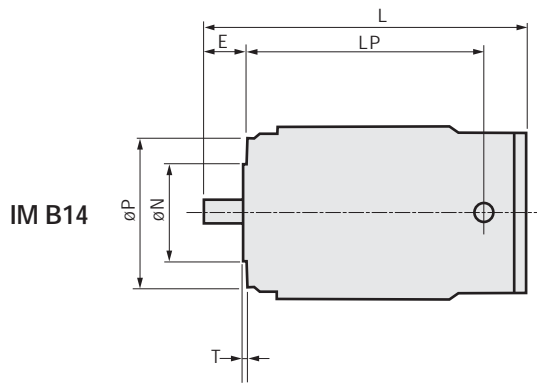
Short
Court
Kurz
Corto
Corto

■

Long
Long
Lang
Largo
Lungo

▲ =

Pads
Bossages
Beschlüge
Abolladoras
Borchie



Overall dimensions [mm]

GB

Dimensions [mm]

F

Abmessungen [mm]

D

Dimensiones de espacio máximo [mm]

E

Dimensioni d'ingombro [mm]

I

Structure - Structure - Gehäuse - Estructura - Struttura

Type	A	AA	AB	ø AC	AD	AN	BN	B	BB	BC	C	CA	E
56 B14 B34	90	---	110	108	85	45°	45°	71	95	12	36	46	20
63 B14 B34	100	30	126	132	74	45°	45°	80	100	10	40	105	23
71 B14 B34	112	36	138	132	74	45°	45°	90	110	10	45	90	30
80 B14 B34	125	35	155	162	112	45°	45°	100	124	12	50	108	40

Structure - Structure - Gehäuse - Estructura - Struttura

Type	H	HA	HC	JA	JB	L		LP		LW	LX	ø TLP
						●	■	●	■			
56 B14 B34	56	3	113	7	7	207	227	150	170	---	---	6
63 B14 B34	63	5	129	15	21	248	---	200	---	---	---	7
71 B14 B34	71	6	137	15	21	255	---	200	---	---	---	7
80 B14 B34	80	8	163	15	21	298	---	214	---	---	---	9

Shaft - Arbre - Welle - Eje - Albero

Type	ø D	F	GA	GD	ø TTP	u
56 B14 B34	9	3	10.2	3	M3	9
63 B14 B34	11	4	12.5	4	M4	10
71 B14 B34	14	5	16.0	5	M5	12
80 B14 B34	19	6	21.5	6	M6	15

Flanges - Brides - Flansch - Bidas - Flange

Type	ø M	ø N	ø P	T	TTB
56 B14 B34	65	50	85	2.5	M5
63 B14 B34	75	60	90	2.5	M5
71 B14 B34	85	70	105	2.5	M6
80 B14 B34	100	80	120	3.0	M6

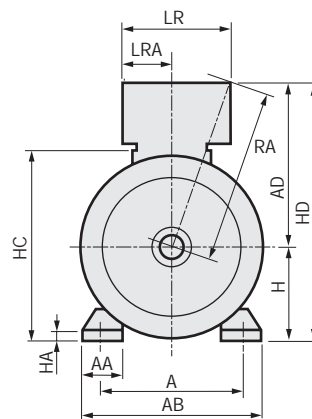
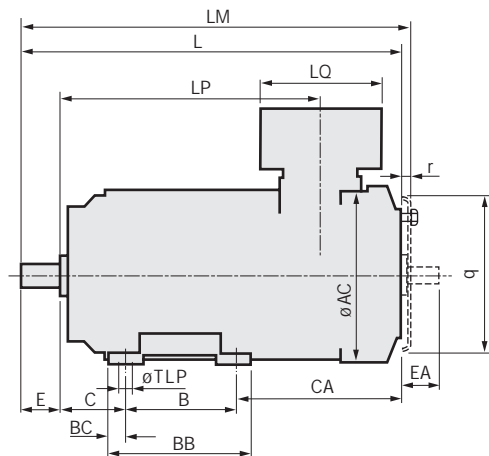
AD =

With cable gland
Avec presse-étoupe
Mit Kabelpresse
Con prensacables
Con pressacavo

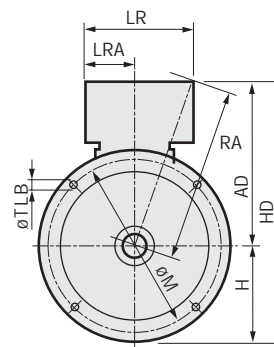
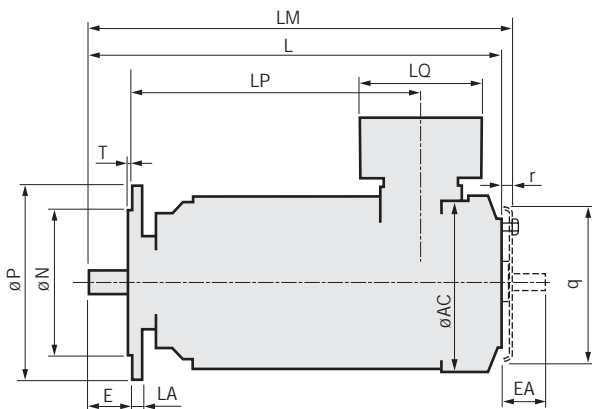
● Short
Court
Kurz
Corto
Corto

■ Long
Long
Lang
Largo
Lungo

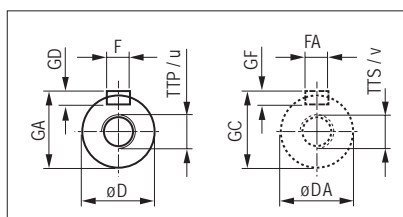
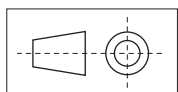
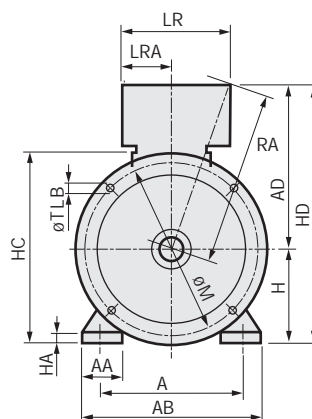
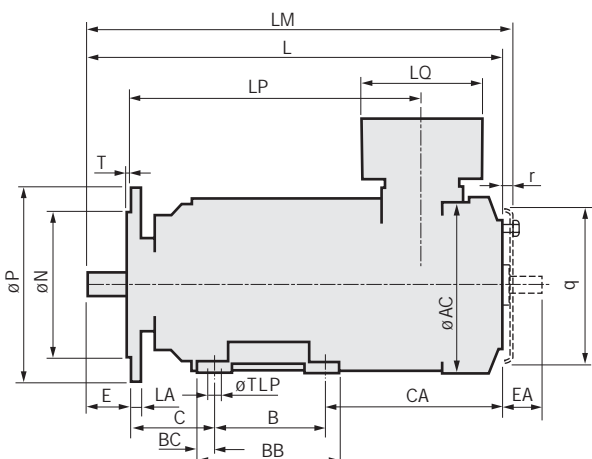
IM B3



IM B5



IM B35



Overall dimensions [mm]

GB

Dimensions [mm]

F

Abmessungen [mm]

D

Dimensiones de espacio máximo [mm]

E

Dimensioni d'ingombro [mm]

I

Structure - Structure - Gehäuse - Estructura - Struttura

Type	A	AA	AB	ø AC	B	BB	BC	C	CA		E EA	H	HA	HC	L		LM	
									◆	▲					◆	▲	◆	▲
63 B3	100	30	126	132	80	100	10	40	165	189	23	63	5	135	309	333	332	356
63 B5 B35	100	30	126	132	80	100	10	55	165	189	23	63	5	135	324	348	347	371
71 B3	112	36	138	132	90	110	10	45	150	174	30	71	6	143	316	340	339	363
71 B5 B35	112	36	138	132	90	110	10	60	150	174	30	71	6	143	331	355	354	378
80 B3	125	35	155	162	100	124	12	50	176	196	40	80	8	165	366	386	389	409
80 B5 B35	125	35	155	162	100	124	12	70	176	196	40	80	8	165	386	406	409	429

Structure - Structure - Gehäuse - Estructura - Struttura

Type	LP		LRA IIB	ø q	r	ø TLP
	◆	▲				
63 B3	197	221	50	118	23	7
63 B5 B35	212	236	50	118	23	7
71 B3	197	221	50	118	23	7
71 B5 B35	212	236	50	118	23	7
80 B3	252	272	50	146	23	9
80 B5 B35	272	292	50	146	23	9

Terminal box - Boite à bornes - Klemmkasten - Caja de bornes - Morsettiera

Type	AD		HD		LQ		LR		RA	
	IIB	IIB IP65	IIB	IIB IP65	IIB	IIB IP65	IIB	IIB IP65	IIB	IIB IP65
	IP55	IIC IP55/65	IP55	IIC IP55/65	IP55	IIC IP55/65	IP55	IIC IP55/65	IP55	IIC IP55/65
63 B3	152	164	215	227	120	144	140	144	175	174
63 B5 B35	152	164	215	227	120	144	140	144	175	174
71 B3	152	164	223	235	120	144	140	144	175	174
71 B5 B35	152	164	223	235	120	144	140	144	175	174
80 B3	166	174	246	254	120	144	140	144	186	184
80 B5 B35	166	174	246	254	120	144	140	144	186	184

Shaft - Arbre - Welle - Eje - Albero

Type	ø D	F	GA	GD	TTP	u
	ø D _{Amax}	FA	GC	GF	TTS	v
63 B3	11	4	12.5	4	M4	10
63 B5 B35	11	4	12.5	4	M4	10
71 B3	14	5	16.0	5	M5	12
71 B5 B35	14	5	16.0	5	M5	12
80 B3	19	6	21.5	6	M6	15
80 B5 B35	19	6	21.5	6	M6	15

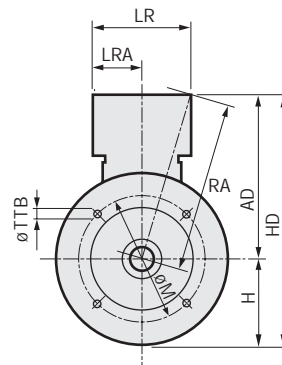
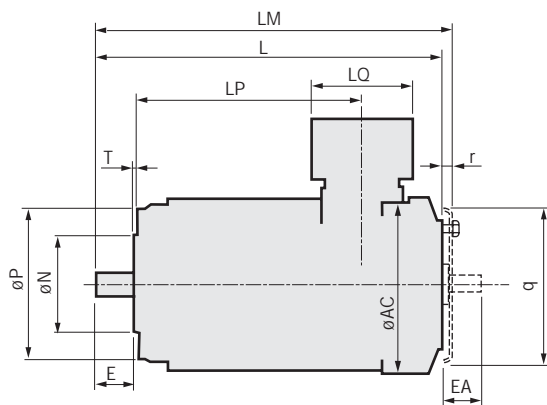
Flanges - Brides - Flansch - Bidas - Flange

Type	LA	ø M	ø N	ø P	T	ø TLB
63 B5 B35	8	115	95	140	3.0	9
71 B5 B35	8	130	110	160	3.5	9
80 B5 B35	10	165	130	200	3.5	11

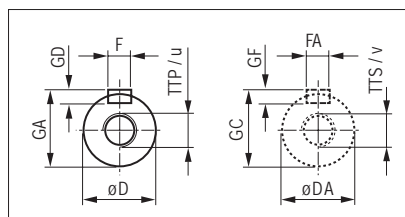
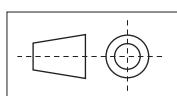
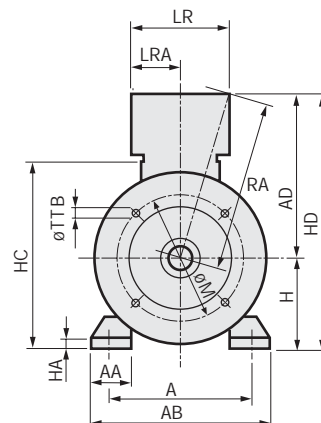
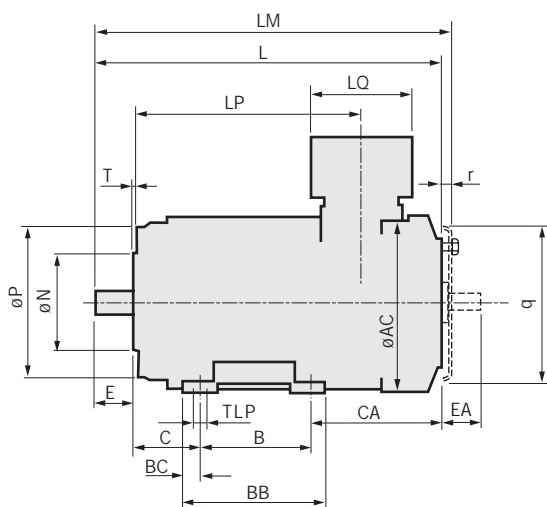
◆	Frame size	Pole	Power
	<i>Hauteur d'axe</i>	<i>Pôles</i>	<i>Puissance</i>
	<i>Größe</i>	<i>Polig</i>	<i>Leistung</i>
	<i>Tamaño</i>	<i>Polos</i>	<i>Potencia</i>
	<i>Altezza d'asse</i>	<i>Poli</i>	<i>Potenza</i>
63/71	2; 4	≤ 0.18 [kW]	
80	2; 4 6 8	≤ 0.75 [kW] ≤ 0.37 [kW] ≤ 0.25 [kW]	

▲	Frame size	Pole	Power
	<i>Hauteur d'axe</i>	<i>Pôles</i>	<i>Puissance</i>
	<i>Größe</i>	<i>Polig</i>	<i>Leistung</i>
	<i>Tamaño</i>	<i>Polos</i>	<i>Potencia</i>
	<i>Altezza d'asse</i>	<i>Poli</i>	<i>Potenza</i>
63/71	2; 4 6; 8	> 0.18 [kW] > 0.075 [kW]	
80	2; 4 6 8	> 0.75 [kW] > 0.37 [kW] > 0.25 [kW]	

IM B14



IM B34



Overall dimensions [mm]

GB

Dimensions [mm]

F

Abmessungen [mm]

D

Dimensiones de espacio máximo [mm]

E

Dimensioni d'ingombro [mm]

I

Structure - Structure - Gehäuse - Estructura - Struttura

Type	A	AA	AB	ø AC	B	BB	BC	C	CA		E EA	H	HA	HC	L		LM	
									◆	▲					◆	▲	◆	▲
63 B14 B34	100	30	126	132	80	100	10	40	165	189	23	63	5	135	309	333	332	356
71 B14 B34	112	36	138	132	90	110	10	45	150	174	30	71	6	143	316	340	347	371
80 B14 B34	125	35	155	162	100	124	12	50	176	196	40	80	8	165	366	386	389	409

Structure - Structure - Gehäuse - Estructura - Struttura

Type	LP		LRA IIB	ø q	r	ø TLP
	◆	▲				
63 B14 B34	197	221	50	118	23	7
71 B14 B34	197	221	50	118	23	7
80 B14 B34	252	272	50	146	23	9

Terminal box - Boîte à bornes - Klemmkasten - Caja de bornes - Morsettiara

Type	AD		HD		LQ		LR		RA	
	IIB IP55	IIB IP65 IIC IP55/65	IIB IP55	IIB IP65 IIC IP55/65	IIB IP55	IIB IP65 IIC IP55/65	IIB IP55	IIB IP65 IIC IP55/65	IIB IP55	IIB IP65 IIC IP55/65
	63 B14 B34	152	164	215	227	120	144	140	144	175
71 B14 B34	152	164	223	235	120	144	140	144	175	174
80 B14 B34	166	174	246	254	120	144	140	144	186	184

Shaft - Arbres - Welle - Eje - Albero

Type	ø D	F	GA	GD	TTP	u
	ø D _{Amax}	FA	GC	GF	TTS	v
63 B14 B34	11	4	12.5	4	M4	10
71 B14 B34	14	5	16.0	5	M5	12
80 B14 B34	19	6	21.5	6	M6	15

Flanges - Brides - Flansch - Bidas - Flange

Type	ø M	ø N	ø P	T	ø TTB
63 B14 B34	75	60	90	2.5	M5
71 B14 B34	85	70	105	2.5	M6
80 B14 B34	100	80	120	3.0	M6

◆	Frame size	Pole	Power
	<i>Hauteur d'axe</i>	<i>Pôles</i>	<i>Puissance</i>
	<i>Größe</i>	<i>Polig</i>	<i>Leistung</i>
	<i>Tamaño</i>	<i>Polos</i>	<i>Potencia</i>
	<i>Altezza d'asse</i>	<i>Poli</i>	<i>Potenza</i>
63/71	2; 4	≤ 0.18 [kW]	
80	2; 4 6 8	≤ 0.75 [kW] ≤ 0.37 [kW] ≤ 0.25 [kW]	

▲	Frame size	Pole	Power
	<i>Hauteur d'axe</i>	<i>Pôles</i>	<i>Puissance</i>
	<i>Größe</i>	<i>Polig</i>	<i>Leistung</i>
	<i>Tamaño</i>	<i>Polos</i>	<i>Potencia</i>
	<i>Altezza d'asse</i>	<i>Poli</i>	<i>Potenza</i>
63/71	2; 4 6; 8	> 0.18 [kW] > 0.075 [kW]	
80	2; 4 6 8	> 0.75 [kW] > 0.37 [kW] > 0.25 [kW]	

6. Spare parts

- 6.1 Spare parts for ventilated three-phase motors
- 6.2 Spare parts for unventilated three-phase motors

6. *Pièces détachées*

- 6.1 *Pièces détachées moteurs triphasés ventilés*
- 6.2 *Pièces détachées moteurs triphasés non ventilés*

6. Ersatzteilliste

- 6.1 Ersatzteile für Drehstrommotoren belüftet
- 6.2 Ersatzteile für Drehstrommotoren unbelüftet

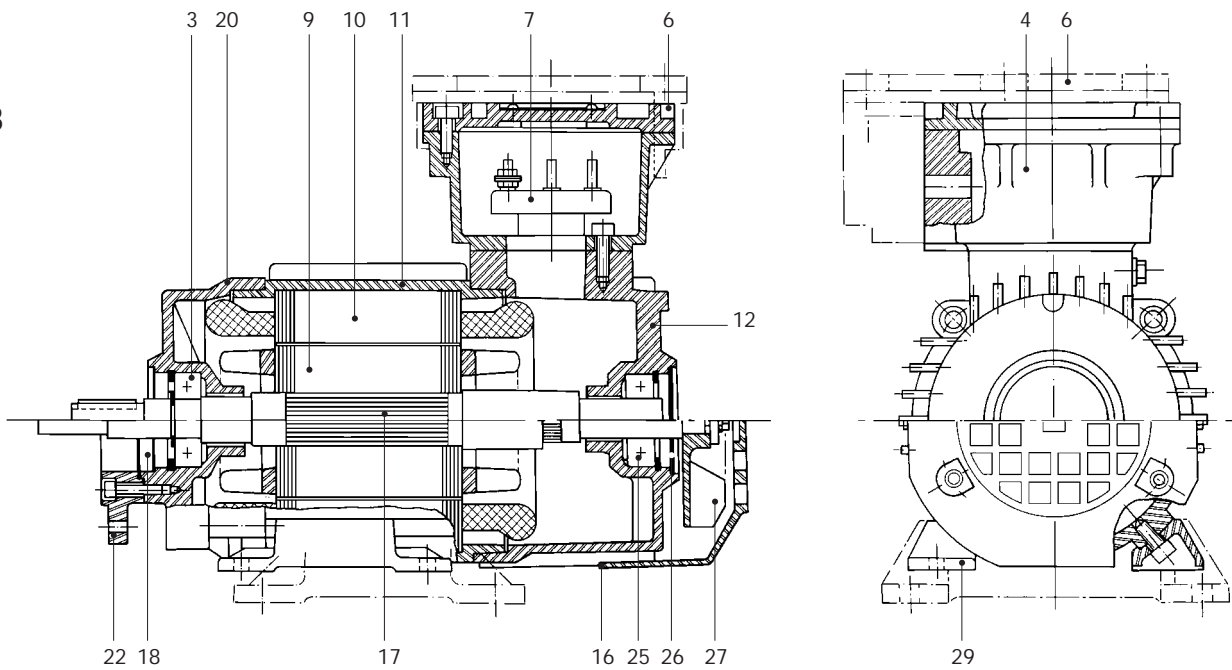
6. *Piezas de repuesto*

- 6.1 *Piezas de repuesto motores trifásicos ventilados*
- 6.2 *Piezas de repuesto motores trifásicos no ventilados*

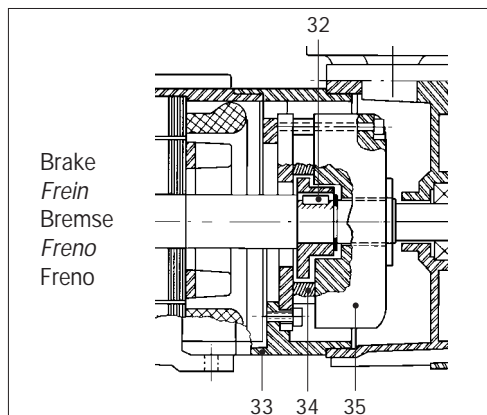
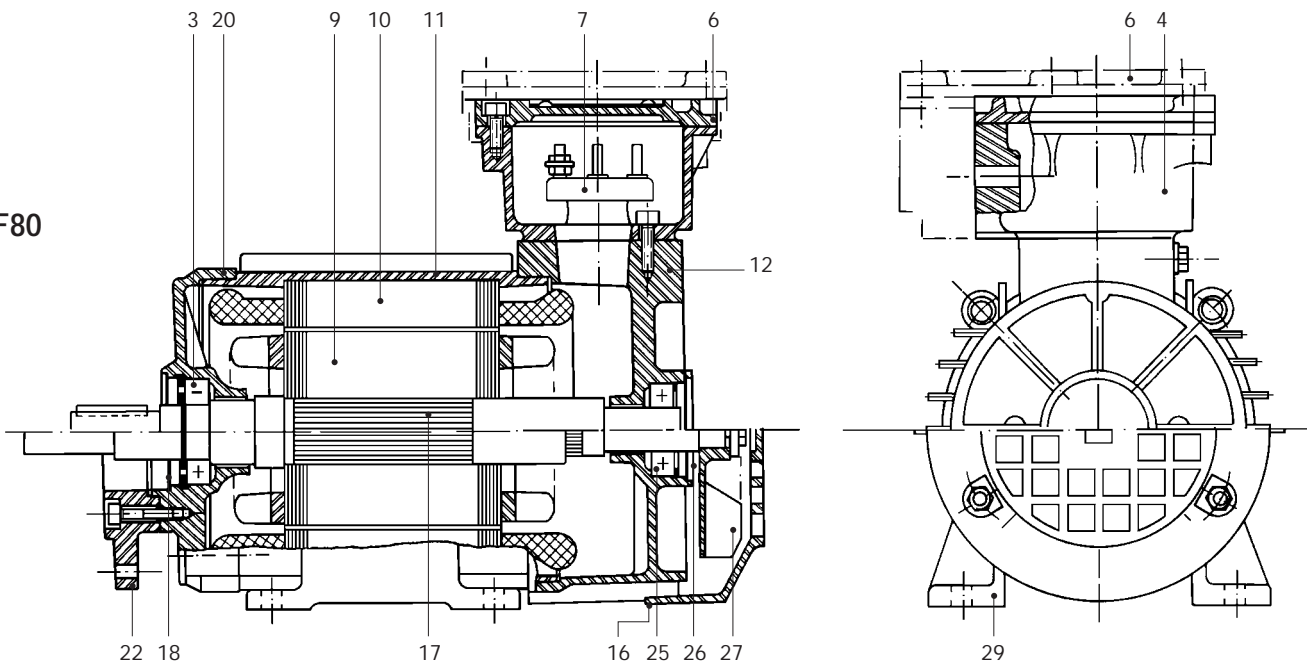
6. Parti di ricambio

- 6.1 Parti di ricambio motori trifase ventilati
- 6.2 Parti di ricambio motori trifase non ventilati

F63
F71



F80



GB

3 Bearing, driving end,	16 Fan cover	29 Feet/Sliding block
4 Terminal box	17 Shaft	(32) Brake feather key
6 Terminal box cover	18 Dust seal, driving end	(33) Spacer-rim
7 Terminal holder plate	20 Endshield, driving end	(34) Brake disk
9 Rotor	22 Flange insert	(35) Brake
10 Stator	25 Bearing, non-driving end	
11 Frame	26 Dust seal, non driving-end	
12 Endshield, non-driving end	27 Fan	

F

3 Roulement avant	16 Capot de ventilateur	29 Patin
4 Boîte à bornes	17 Arbre	(32) Clavette de frein
6 Couvercle boîte à bornes	18 Bague avant d'étanchéité	(33) Couronne-entretoise
7 Plaque a bornes	20 Flasque avant	(34) Garniture de frein
9 Rotor	22 Bride rapportée	(35) Frein
10 Stator	25 Roulement arrière	
11 Carcasse	26 Bague arrière d'étanchéité	
12 Flasque arrière	27 Ventilateur	

D

3 Kugellager A-Seite	16 Lüfterhaube	29 Motorfuß
4 Klemmbrett	17 Welle	(32) Bremskeil
6 Klemmkastendeckel	18 Dichtring A-Seite	(33) Kranz-Distanzstück
7 Klemmkastenplatte	20 Lagerschild A-Seite	(34) Bremsdichtung
9 Rotor	22 Flansch Antriebsseite	(35) Bremse
10 Stator	25 Kugellager B-Seite	
11 Motorgehäuse	26 Dichtring B-Seite	
12 Lagerschild B-Seite	27 Lüfterrad	

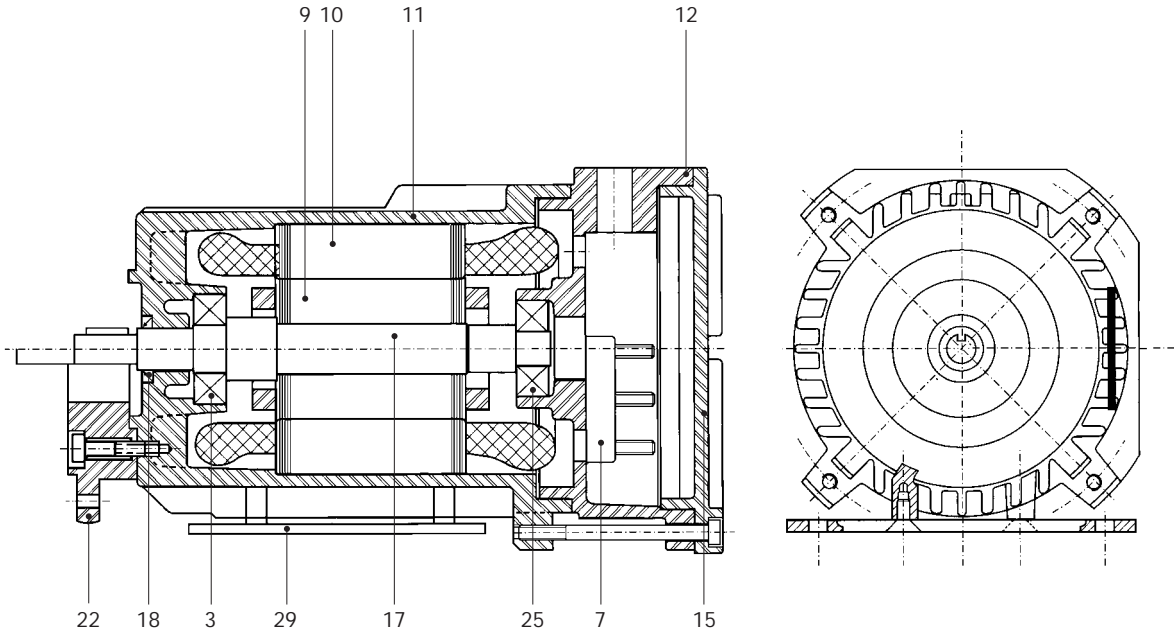
E

3 Cojinete delantero	16 Casquete cubre ventilador	29 Pies
4 Caja de bornes	17 Eje	(32) Lengüeta del freno
6 Cubierta caja de bornes	18 Anillo de retención delantero.	(33) Corona-distancial
7 Placa porta bornes	20 Escudo delantero	(34) Junta de frenado
9 Rotor	22 Brida de acoplamiento	(35) Freno
10 Estator	25 Cojinete trasero	
11 Armazón	26 Anillo de retención trasero.	
12 Escudo trasero	27 Ventilador	

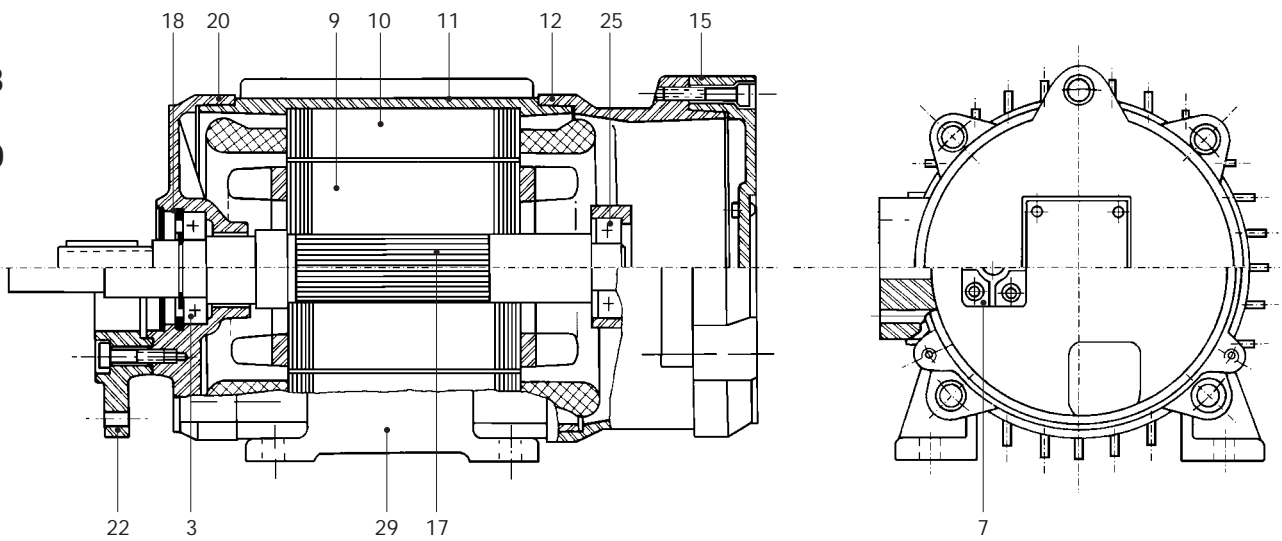
I

3 Cuscinetto anteriore	16 Calotta copriventola	29 Piede/Piastra d'appoggio
4 Morsettiera	17 Albero	(32) Linguetta del freno
6 Coprimorsettiera	18 Anello di tenuta anteriore	(33) Corona-distanziale
7 Piastra porta morsetti	20 Scudo anteriore	(34) Guarnizione frenante
9 Rotore	22 Flangia riportata	(35) Freno
10 Statore	25 Cuscinetto posteriore	
11 Carcassa	26 Anello di tenuta posteriore	
12 Scudo posteriore	27 Ventola	

F56



F63
F71
F80



GB

3 Bearing, driving end,	18 Dust seal, driving end
7 Terminal holder plate	20 Endshield, driving end
9 Rotor	22 Flange insert
10 Stator	25 Bearing, non-driving end
11 Frame	29 Sliding block
12 Endshield, non-driving end	
15 Rear outside cover	
17 Shaft	

F

3 <i>Roulement avant</i>	18 <i>Bague avant d'étanchéité</i>
7 <i>Plaque a bornes</i>	20 <i>Flasque avant</i>
9 <i>Rotor</i>	22 <i>Bride rapportée</i>
10 <i>Stator</i>	25 <i>Roulement arrière</i>
11 <i>Carcasse</i>	29 <i>Patin</i>
12 <i>Flasque arrière</i>	
15 <i>Couvercle arrière</i>	
17 <i>Arbre</i>	

D

3 Kugellager A-Seite	18 Dichtring A-Seite
7 Klemmbrett	20 Lagerschild A-Seite
9 Rotor	22 Flansch Antriebsseite
10 Stator	25 Kugellager B-Seite
11 Motorgehäuse	29 Motorfuß
12 Lagerschild B-Seite	
15 Anschlußkastendeckel	
17 Welle	

E

3 <i>Cojinete delantero</i>	18 <i>Anillo de retención delantero</i>
7 <i>Placa porta bornes</i>	20 <i>Escudo delantero</i>
9 <i>Rotor</i>	22 <i>Brida de acoplamiento</i>
10 <i>Estator</i>	25 <i>Cojinete trasero</i>
11 <i>Armazón</i>	29 <i>Pies</i>
12 <i>Escudo trasero</i>	
15 <i>Casquillo externo trasero</i>	
17 <i>Eje</i>	

I

3 Cuscinetto anteriore	18 Anello di tenuta anteriore
7 Piastra porta morsetti	20 Scudo anteriore
9 Rotore	22 Flangia riportata
10 Statore	25 Cuscinetto posteriore
11 Carcassa	29 Piede/Piastra d'appoggio
12 Scudo posteriore	
15 Fondello esterno posteriore	
17 Albero	

Flameproof-Explosion proof motors

- Ex d, Ex de
- frame size 56 ÷ 315
 - power 0.06 ÷ 132 kW
 - threephase, 1 or 2 speed, singlephase
 - ventilated, unventilated
 - group I, IIA, IIB, IIC
 - category M2, 2G, 2D, 2GD
 - temperature class T3, T4, T5, T6
 - maximum surface temperature [°C] T150, 135, 125, 100, 85, 70
 - with brake

Moteurs antidéflagrants

- Ex d, Ex de
- hauteur d'axe 56 ÷ 315
 - puissance 0.06 ÷ 132 kW
 - triphasés, à 1 ou 2 vitesses, monophasés
 - ventilés, non ventilés
 - groupe I, IIA, IIB, IIC
 - catégorie M2, 2G, 2D, 2GD
 - classes de température T3, T4, T5, T6
 - température superficielle maximum [°C] T150, 135, 125, 100, 85, 70
 - avec frein

Explosionsgeschützte Motoren

- Ex d, Ex de
- Baugrößen 56 ÷ 315
 - Leistung 0.06 ÷ 132 kW
 - Drehstrommotoren, 1 oder 2 Geschwindigkeiten, Einphasenmotoren
 - mit Lüftung, ohne Lüftung
 - Gruppe I, IIA, IIB, IIC
 - Kategorie M2, 2G, 2D, 2GD
 - Temperaturklassen T3, T4, T5, T6
 - maximale Oberflächen-temperatur [°C] T150, 135, 125, 100, 85, 70
 - mit Bremse

Motores antideflagrantes

- Ex d, Ex de
- tamaños 56 ÷ 315
 - potencia 0.06 ÷ 132 kW
 - trifásicos, 1 o 2 velocidades, monofásicos
 - autoventilados o no
 - grupo I, IIA, IIB, IIC
 - categoría M2, 2G, 2D, 2GD
 - clase temperatura T3, T4, T5, T6
 - máxima temperatura superficial [°C] T150, 135, 125, 100, 85, 70
 - con freno

Motori antideflagranti

- Ex d, Ex de
- altezza d'asse 56 ÷ 315
 - potenze 0.06 ÷ 132 kW
 - trifase, 1 o 2 velocità, monofase
 - ventilato, non ventilato
 - gruppo I, IIA, IIB, IIC
 - categoria M2, 2G, 2D, 2GD
 - classi di temperatura T3, T4, T5, T6
 - massima temperatura superficiale [°C] T150, 135, 125, 100, 85, 70
 - con freno

Increased safety motors

- Ex e
- frame size 63 ÷ 132
 - power 0.12 ÷ 7.5 kW
 - threephase
 - group II
 - category 2G
 - temperature class T3

Moteurs à sécurité augmentée

- Ex e
- hauteur d'axe 63 ÷ 132
 - puissance 0.12 ÷ 7.5 kW
 - triphasés
 - groupe II
 - catégorie 2G
 - classes de température T3

Motoren für erhöhte Sicherheit

- Ex e
- Baugrößen 63 ÷ 132
 - Leistung 0.12 ÷ 7.5 kW
 - Drehstrommotoren
 - Gruppe II
 - Kategorie 2G
 - Temperaturklassen T3

Motores de seguridad aumentada

- Ex e
- tamaños 63 ÷ 132
 - potencia 0.12 ÷ 7.5 kW
 - trifásicos
 - grupo II
 - categoría 2G
 - clase temperatura T3

Motori a sicurezza aumentata

- Ex e
- altezza d'asse 63 ÷ 132
 - potenze 0.12 ÷ 7.5 kW
 - trifase
 - gruppo II
 - categoria 2G
 - classe di temperatura T3

Non sparking motors

- Ex nA
- frame size 63 ÷ 315
 - power 0.12 ÷ 132 kW
 - threephase, 1 or 2 speed
 - group II
 - category 3G, 3GD
 - temperature class T3

Moteurs anti-étincelles

- Ex nA
- hauteur d'axe 63 ÷ 315
 - puissance 0.12 ÷ 132 kW
 - triphasés, à 1 ou 2 vitesses
 - groupe II
 - catégorie 3G, 3GD
 - classes de température T3

Funkenfreie Motoren

- Ex nA
- Baugrößen 63 ÷ 315
 - Leistung 0.12 ÷ 132 kW
 - Drehstrommotoren, 1 oder 2 Geschwindigkeiten
 - Gruppe II
 - Kategorie 3G, 3GD
 - Temperaturklassen T3

Motores no sparking

- Ex nA
- tamaños 63 ÷ 315
 - potencia 0.12 ÷ 132 kW
 - trifásicos, 1 o 2 velocidades
 - grupo II
 - categoría 3G, 3GD
 - clase temperatura T3

Motori non sparking

- Ex nA
- altezza d'asse 63 ÷ 315
 - potenze 0.12 ÷ 132 kW
 - trifase, 1 o 2 velocità
 - gruppo II
 - categoria 3G, 3GD
 - classe di temperatura T3

Totally enclosed fan cooled IEC motors

- frame size 63 ÷ 315
- power 0.12 ÷ 132 kW
- threephase, 1 or 2 speed
- category 3D
- protection IP55

Moteurs fermés IP 55 CEI/IEC avec ventilation extérieure

- hauteur d'axe 63 ÷ 315
- puissance 0.12 ÷ 132 kW
- triphasés, à 1 ou 2 vitesses
- catégorie 3D
- protection IP55

Geschlossene Motoren mit Fremdbelüftung nach IEC

- Baugrößen 63 ÷ 315
- Leistung 0.12 ÷ 132 kW
- Drehstrommotoren, 1 oder 2 Geschwindigkeiten
- Kategorie 3D
- Schutzart IP55

Motores cerrados con ventilación exterior IP55

- tamaños 63 ÷ 315
- potencia 0.12 ÷ 132 kW
- trifásicos, 1 o 2 velocidades
- categoría 3D
- protección IP55

Motori chiusi con ventilazione esterna CEI/IEC

- altezza d'asse 63 ÷ 315
- potenze 0.12 ÷ 132 kW
- trifase, 1 o 2 velocità
- categoria 3D
- protezione IP55

Centrifugal flameproof electric pumps for printing machines

- Ex d - Ex de
- group IIB, IIC
 - output over 300 l/min
 - head up to 15 m
 - stem length 170 ÷ 550 mm
 - special applications
 - detachable motor from the pump unit

Electropompes centrifuges antidéflagrantes pour machines d'imprimerie

- Ex d - Ex de
- groupe IIB, IIC
 - débit supérieur à 300 l/min
 - hauteur de refoulement jusqu'à 15 m
 - corps immergé 170 ÷ 550 mm
 - applications spéciales
 - moteur détachable de l'unité pompe

Explosionsgeschützte Zentrifugal-Elektropumpen für Druckmaschinen

- Ex d - Ex de
- Gruppe IIB, IIC
 - Leistung bis 300 l/min
 - Bis zu 15 m Förderhöhe
 - Eintauchtiefe 170 ÷ 550 mm
 - Sonderanwendungen
 - Motor vom Pumpenkörper abnehmbar

Electrobombas centrifugas antideflagrantes para máquinas de impresión

- Ex d - Ex de
- grupo IIB, IIC
 - capacidad: más 300 l/min
 - altura: hasta 15 m
 - cuerpos sumergidos 170 ÷ 550 mm
 - aplicaciones especiales
 - motor separable del cuerpo bomba

Elettropompe centrifughe antideflagranti per macchine da stampa

- Ex d - Ex de
- gruppo IIB, IIC
 - portate oltre 300 l/min
 - prevalenze: fino a 15 m
 - corpi immersi 170 ÷ 550 mm
 - applicazioni speciali
 - motore separabile dal corpo pompa

Centrifugal electric pumps for machine tools

- submersible
- output over 300 l/min
- head up to 30 m
- stem length 90 ÷ 550 mm
- special applications

Electropompes centrifuges pour machines-outils

- immergeables
- débit supérieur à 300 l/min
- hauteur de refoulement jusqu'à 30 m
- corps immergé 90 ÷ 550 mm
- applications spéciales

Elektropumpen für Werkzeugmaschinen

- Eintauchfähig
- Leistung mehr als 300 l/min
- Bis zu 30 m Förderhöhe
- Eintauchtiefe 90 ÷ 550 mm
- Sonderanwendungen

Electrobombas centrifugas para máquinas herramientas

- sumergibles
- capacidad: más 300 l/min
- altura: hasta 30 m
- cuerpos sumergidos 90 ÷ 550 mm
- aplicaciones especiales

Elettropompe centrifughe per macchine utensili

- ad immersione
- portate oltre 300 l/min
- prevalenze fino a 30 m
- corpi immersi 90 ÷ 550 mm
- applicazioni speciali

Every care has been taken to ensure the accuracy of the information contained in this publication.

Due to Cemp's policy of continuous development and improvement, the company reserves the right to supply products which may differ slightly from those illustrated and described in this publication.

Descriptions and technical features listed in this brochure may not be considered as binding. Under no circumstances should data in this publication be considered as a contractual obligation.

Dans la préparation de cette documentation nous avons pris le soin d'y intégrer les informations les plus exactes possibles.

Néanmoins, compte tenu de notre politique de développement et d'amélioration continue des produits, la Société Cemp se réserve le droit et la faculté d'apporter toute modification sur la documentation et sur les produits, à tout moment et sans préavis.

Les descriptifs et les caractéristiques techniques contenus dans ce catalogue n'engagent pas la Société. Par conséquent, ces données ne constituent en aucun cas un engagement contractuel.

Die Ausführungen und technischen Eigenschaften, die in dieser Broschüre angegeben sind, dürfen nicht als verbindlich angesehen werden.

In keinem Fall können jedoch die in diesem Dokument aufgeführten technischen Daten als rechtlich verbindlich angesehen werden.

Cemp behält sich das Recht vor, ohne Mitteilung, jegliche Abweichungen und Änderungen jederzeit vorzunehmen, sowohl in diesem Dokument als auch bei den Produkten, die hier beschrieben sind.

La presente documentación se ha redactado de manera muy atenta para poder asegurar que las informaciones que contiene son correctas.

No obstante, como consecuencia de la política de continuo desarrollo y mejora de la calidad del producto que Cemp pone en práctica, la sociedad se reserva el derecho y la facultad de modificar en lo que fuera necesario, en cualquier momento y sin que para ello medie preaviso alguno, tanto este documento como sus productos.

Por lo tanto, las descripciones y las características técnicas indicadas en el presente documento no son vinculantes, y los datos que contiene no constituyen en ningún caso, vínculo contractual.

Nel redigere questa documentazione è stata posta ogni cura al fine di assicurare la correttezza delle informazioni contenute.

Tuttavia, anche in conseguenza della politica di continuo sviluppo e miglioramento della qualità del prodotto perseguita da Cemp, la società si riserva il diritto e la facoltà di apportare modifiche di qualsiasi genere, in qualsiasi momento e senza preavviso, sia a questo documento sia ai propri prodotti.

Le descrizioni e le caratteristiche tecniche della presente pubblicazione non sono quindi impegnative e i dati riportati non costituiscono, in nessun caso, impegno contrattuale.

Cemp srl

Via Piemonte, 16
I 20030 SENAGO (MI)
Tel. +39 02 94 43 54 01
Fax +39 02 99 89 177
cemp@cemp.eu
www.cemp.eu



Cemp France sa

6 et 8, avenue Victor Hugo
F 27320 NONANCOURT
Tél. +33 (0)2 32 58 03 81
Fax +33 (0)2 32 32 12 98
cemp-france@cemp.eu
www.cemp.eu

Cemp International GmbH

Am Mollnhof 2
D 94036 PASSAU
Tel. +49 (0)851 96 62 320
Fax +49 (0)851 96 62 32 13
cemp-deutschland@cemp.eu
www.cemp.eu

Overall sales network at www.cemp.eu
