

Centrifugal electric pumps Electropompes centrifuges Fliehkraft-Pumpen Elettropompe centrifughe

per macchine utensili
for machine tools
pour machines-outils
für Werkzeugmaschinen



cemp

Flameproof
Motors



Atav - Les Ateliers de l'Avre

is a Cemp trademark

cemp

Flameproof
Motors

Centrifugal electric pumps

Electropompes centrifuges

Fliehkraft-Pumpen

Elettropompe centrifughe

for machine tools
pour machines-outils
für Werkzeugmaschinen
per macchine utensili

GB CONTENTS

Page

Centrifugal electric pumps for machines tools

Series T vertical, immersion, low pressure

MTV	10
T	12
TV	14
TP	16
TL	18
TN	20
TS	22
TT	24
G1	26

F SOMMAIRE

Page

*Electropompes centrifuges pour machines-outils**Serie T verticales, avec corps immergé, à basse pression*

MTV	10
T	12
TV	14
TP	16
TL	18
TN	20
TS	22
TT	24
G1	26

D INHALTSVERZEICHNIS

Seite

Fliehkraft-Pumpen für Werkzeugmaschinen

Serie T Vertikale, Niederdruck-Tauchpumpen

MTV	10
T	12
TV	14
TP	16
TL	18
TN	20
TS	22
TT	24
G1	26

I INDICE

Pagina

*Elettropompe centrifughe per macchine utensili**Serie T verticali, ad immersione, bassa pressione*

MTV	10
T	12
TV	14
TP	16
TL	18
TN	20
TS	22
TT	24
G1	26


Vertical immersion centrifugal electric pumps

GB

This series of electric pumps is particularly well suited for use with:

- machine tools
- metal washing machines
- glass-working machines
- drawing machines
- machines for the optics sector
- air conditioning systems
- industrial washing machines

Norms and compliance with standards

The electric motors are produced in compliance with the following norms: IEC 34, IEC 72, IEC 85, as well as the corresponding national norms. In the T series, the immersed portion is compliant with the conditions of norm DIN 5440. The entire line is also in compliance with the directives regarding machinery, low voltage and electromagnetic emissions, and bears the corresponding  seal.

Standard manufacturing characteristics

- Two pole aluminum motor, totally enclosed,
- IP55 protection
- Class F insulation
- Multi-voltage (50 or 60 Hz)
- S1 duty
- Liquid temperatures up to 60°C

On request, specially designed electric pumps can be produced to meet specific needs.


Electropompes centrifuges verticales avec corps immergé

F

Cette série d'électropompes est particulièrement indiquée pour l'utilisation dans les:

- machines-outils
- machines de lavage des métaux
- machine pour l'usinage du verre
- machines pour tréfiler
- machines pour l'industrie optique
- dans les installations de conditionnement
- dans les machines à laver industrielles

Normes et homologations

Les moteurs électriques sont construits conformément aux normes IEC 34, IEC 72, IEC 85, ainsi qu'aux normes équivalentes nationales. Dans la série T, la partie immergée répond aux prescriptions de la norme DIN 5440. La gamme entière est de plus conforme aux directives machines, basse tension, émissions électromagnétiques et porte par conséquent la  marque.

Caractéristiques de construction standard

- Moteur en aluminium à 2 pôles totalement fermé
- Protection mécanique IP55 Isolation classe F
- Multitension (fréquence 50 ou 60 Hz)
- Service S1
- Température des liquides jusqu'à 60°C

Sur demande, il est possible de réaliser des électropompes avec des caractéristiques expressément étudiées pour des besoins particuliers.

Elektrische vertikale Kreisel-Tauchpumpen

D

Diese Baureihe elektrischer Pumpen eignet sich vor allem zum Einsatz in:

- Werkzeugmaschinen,
- Spülmaschinen für Metalle,
- Glasverarbeitungsmaschinen,
- Drahtziehmaschinen,
- Maschinen für die Optik-Industrie,
- Klimaanlage,
- Industrie-Waschmaschinen.

Richtlinien und Zulassungen

Die Elektromotoren werden gemäß den Richtlinien IEC 34, IEC 72, IEC 85 und den gleichwertigen nationalen Bestimmungen gebaut. Bei der Serie T entspricht der eingetauchte Teil den Bestimmungen der DIN-Norm 5440.

Die gesamte Baureihe entspricht ferner den Richtlinien für Niederdruck-Maschinen mit elektromagnetischen Emissionen und trägt daher das **CE**-Zeichen.

Konstruktive Standarddaten:

- Motor aus Aluminium, 2-polig, völlig gekapselt,
- Mechanische Schutzklasse IP55,
- Isolierklasse F,
- Mehrfachspannung (Frequenz 50 oder 60 Hz)
- Betrieb S1
- Temperatur der Flüssigkeiten bis zu 60°C

Auf Wunsch können Elektropumpen mit eigens entwickelten Eigenschaften für spezielle Anforderungen gebaut werden.

Elettropompe centrifughe verticali ad immersione

I

Questa serie di elettropompe è particolarmente idonea per l'uso nelle:

- *macchine utensili,*
- *macchine lavaggio metalli*
- *macchine lavorazione del vetro*
- *macchine per trafilare*
- *macchine per l'industria ottica*
- *negli impianti di condizionamento*
- *nelle lavatrici industriali*

Norme e omologazioni

I motori elettrici sono costruiti in conformità alle norme IEC 34, IEC 72, IEC 85 oltre alle equivalenti norme nazionali. Nella serie T la parte immersa risponde alle prescrizioni della norma DIN 5440.

*Tutta la gamma è inoltre conforme alle direttive macchine, bassa tensione, emissioni elettromagnetiche e porta quindi il relativo marchio **CE**.*

Caratteristiche costruttive standard

- *Motore in alluminio a 2 poli totalmente chiuso,*
- *Protezione meccanica IP55*
- *Isolamento classe F*
- *Multitensione (frequenza 50 o 60 Hz)*
- *Servizio S1*
- *Temperatura liquidi fino a 60 °C*

Su richiesta possono essere realizzate elettropompe con caratteristiche appositamente studiate per particolari esigenze.

T

SERIES
SERIE
SERIE
SERIE

GB
F
D
I

Centrifugal electric pumps for machine tools,
vertical, immersion, low pressure

*Electropompes centrifuges pour machines-outils,
verticales, avec corps immergé, à basse pression*

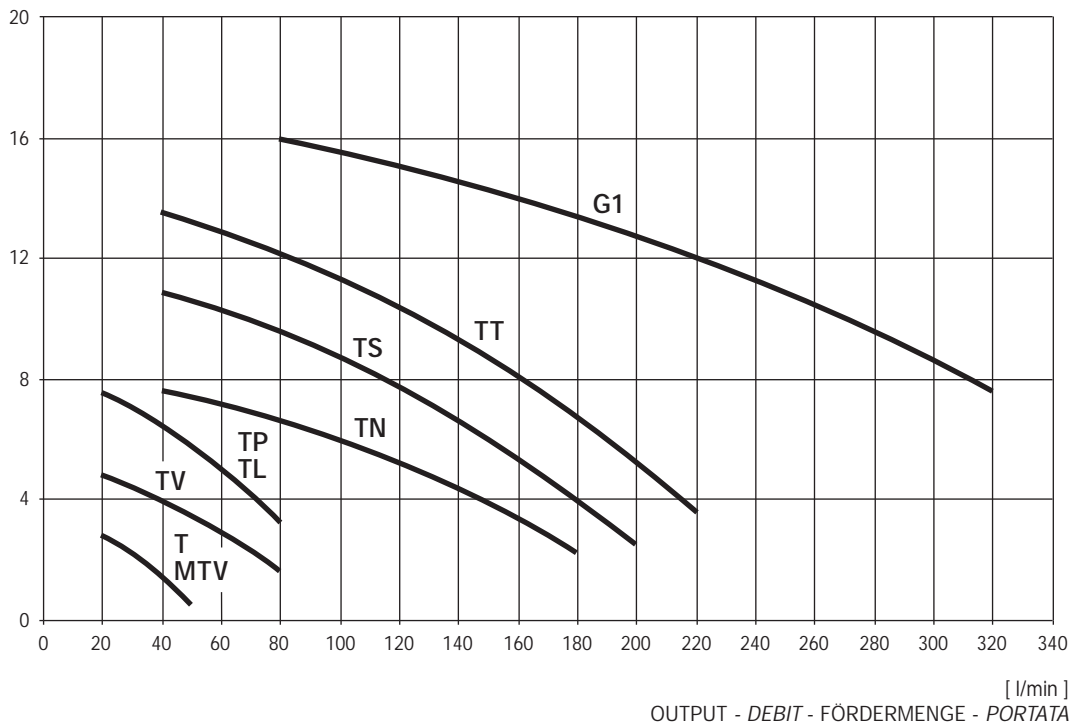
Elektrische Kreiselpumpen für Werkzeugmaschinen,
vertikale Niederdruck-Tauchpumpen

*Elettropompe centrifughe per macchine utensili,
verticali, ad immersione, bassa pressione*

serie T

TYPE TYPE TYP TIPO	BODY DIPPED CORPS IMMERGE TAUCHKÖRPER CORPO IMMERSO [mm]	POLE PÔLES POLE POLI	MOTOR TYPE MOTEUR TYPE MOTOR-TYP TIPO MOTORE	POWER PUISSANCE LEISTUNG POTENZA [kW]	SPEED VITESSE DREHZAHL VELOCITÀ [1/min]	CURRENT INTENSITE STROM CORRENTE [A]	OUTPUT DEBIT FÖRDERMENGE PORTATA [l/min]	HEAD HAUTEUR FÖRDERHÖHE PREVALENZA [m]
MTV*	90 / 120 / 170 / 220 / 270 / 350	2	M 50 A2	0.09	2.660	0.6	35	2
T	90 / 120 / 170 / 220 / 270 / 350	2	C 50 A2	0.09	2.650	0.18	35	2
TV	90 / 120 / 170 / 220 / 270 / 350	2	C 50 B2	0.15	2.690	0.30	75	2
TP	120 / 170 / 220 / 270 / 350	2	C 63 B2	0.25	2.780	0.90	70	4
TL	120 / 170 / 220 / 270 / 350	2	C 63 B2	0.25	2.800	0.90	70	4
TN	200 / 270 / 350 / 440 / 550	2	C 71 A2	0.37	2.860	1.1	150	4
TS	200 / 270 / 350 / 440 / 550	2	C 71 B2	0.55	2.820	1.55	180	4
TT	200 / 270 / 350 / 440 / 550	2	C 71 L2	0.75	2.800	2.1	220	4
G1	250	2	C 80 B2	1.10	2.830	2.6	310	8

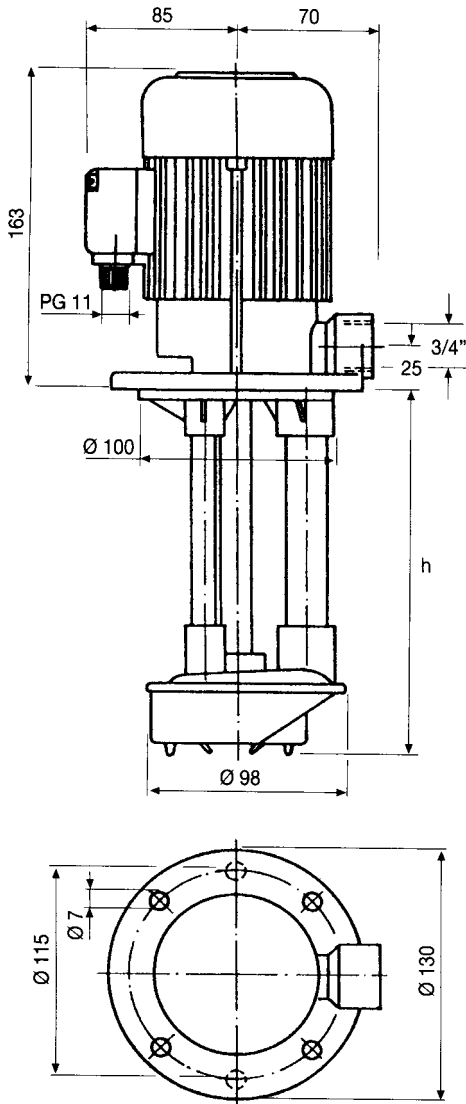
HEAD - HAUTEUR - FÖRDERHÖHE - PREVALENZA
[m]



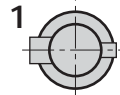
Data given are for liquids with a viscosity of 1 mm² / s and a density of 1 kg/dm³
Les valeurs indiquées correspondent à une viscosité de 1 mm² / s et un poids spécifique de 1 kg/dm³
Daten gelten für Fördermedien mit Viskosität 1 mm² / s bei Dichte 1 kg/dm³
I dati si riferiscono a liquidi con viscosità 1 mm² / s e densità 1 kg/dm³

*50 Hz / 230 V single-phase
*50 Hz / 230 V monophasés
*50 Hz / 230 V einphasen
*50 Hz / 230 V monofase

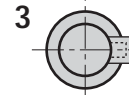
TYPE TYPE TYP TIPO	BODY DIPPED CORPS IMMERGE TAUCHKÖRPER CORPO IMMERSO h [mm]	POLE PÔLES POLE POLI	MOTOR TYPE MOTEUR TYPE MOTOR-TYP TIPO MOTORE	POWER PUISSANCE LEISTUNG POTENZA [kW]	SPEED VITESSE DREHZAHL VELOCITÀ [1/min]	CURRENT INTENSITE STROM CORRENTE [A]	OUTPUT DEBIT FÖRDERMENGE PORTATA [l/min]	HEAD HAUTEUR FÖRDERHÖHE PREVALENZA [m]	MASS MASSE MASSE MASSA [kg]
MTV	90	2	M 50 A2	0.09	2.660	0.6	35	2	3
MTV	120	2	M 50 A2	0.09	2.660	0.6	35	2	3
MTV	170	2	M 50 A2	0.09	2.660	0.6	35	2	3
MTV	220	2	M 50 A2	0.09	2.660	0.6	35	2	3
MTV	270	2	M 50 A2	0.09	2.660	0.6	35	2	3
MTV	350	2	M 50 A2	0.09	2.660	0.6	35	2	3



POSITION OF
DELIVERY OUTPUT
POSITION
DE L'ORIFICE
LAGE DES
AUSLASSTUTZENS
POSIZIONE DELLA
MANDATA

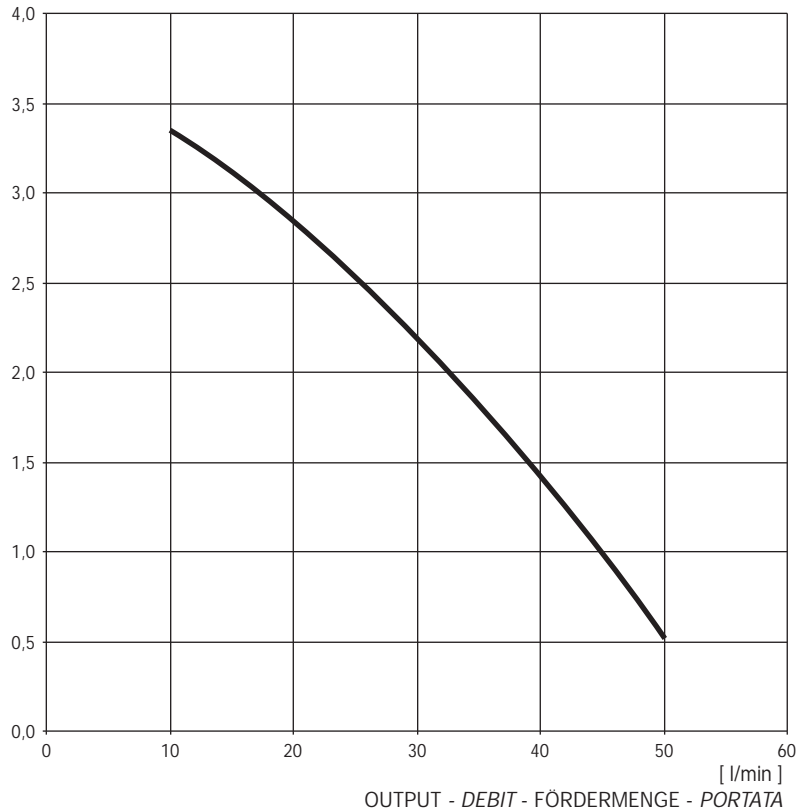


1
NORMAL
NORMALE
NORMAL
NORMALE



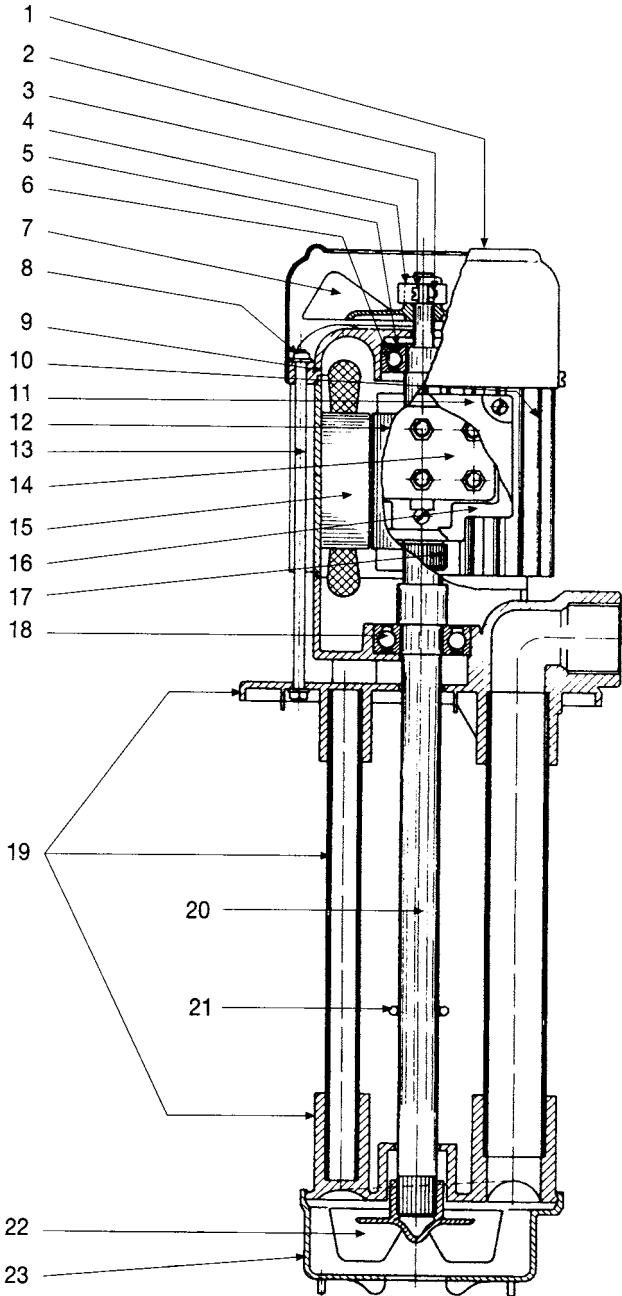
3
ON REQUEST
SUR DEMANDE
AUF ANFRAGE
A RICHIESTA

HEAD - HAUTEUR - FÖRDERHÖHE - PREVALENZA
[m]



Dimensions in mm, tolerances allowed
 Dimensions en mm, tolérances admissibles
 Maße in mm, Maßtoleranzen
 Dimensioni in mm, tolleranze consentite

Data given are for liquids with a viscosity of 1 mm² / s and a density of 1 kg/dm³
 Les valeurs indiquées correspondent à une viscosité de 1 mm² / s et un poids spécifique de 1 kg/dm³
 Daten gelten für Fördermedien mit Viskosität 1 mm² / s bei Dichte 1 kg/dm³
 I dati si riferiscono a liquidi con viscosità 1 mm² / s e densità 1 kg/dm³



GB

1 Fan cover	Steel	15 Stator	
2 Nut		16 Seal	NBR
3 Screw		17 Wire clamp	Nylon
4 Hose clamp		18 Lower bearing	
5 Ring	NBR	19 Pump body	POM + AISI 304
6 Higher bearing		20 Shaft pump	Steel
7 Fan	Nylon	21 Ring	NBR
8 Nut	Brass	22 Impeller	POM
9 End shield	Aluminium	23 Impeller-cover	POM
10 Frame motor	Aluminium		
11 Terminal box cover	Aluminium		
12 Rotor			
13 Rod	Steel		
14 Terminal box			

F

1 Capot du ventilateur	Acier	15 Stator	
2 Ecrou		16 Garniture	NBR
3 Vis		17 Presse-câble	Nylon
4 Bandelette de serrage		18 Roulement inférieur	
5 Anneau	NBR	19 Corps pompe	POM + AISI 304
6 Roulement supérieur		20 Arbre pompe	Acier
7 Ventilateur	Nylon	21 Anneau	NBR
8 Ecrou	Cuivre	22 Roue	POM
9 Flasque supérieure	Aluminium	23 Fond	POM
10 Carcasse	Aluminium		
11 Couvercle de la boîte a bornes	Aluminium		
12 Rotor			
13 Tige	Acier		
14 Bornes			

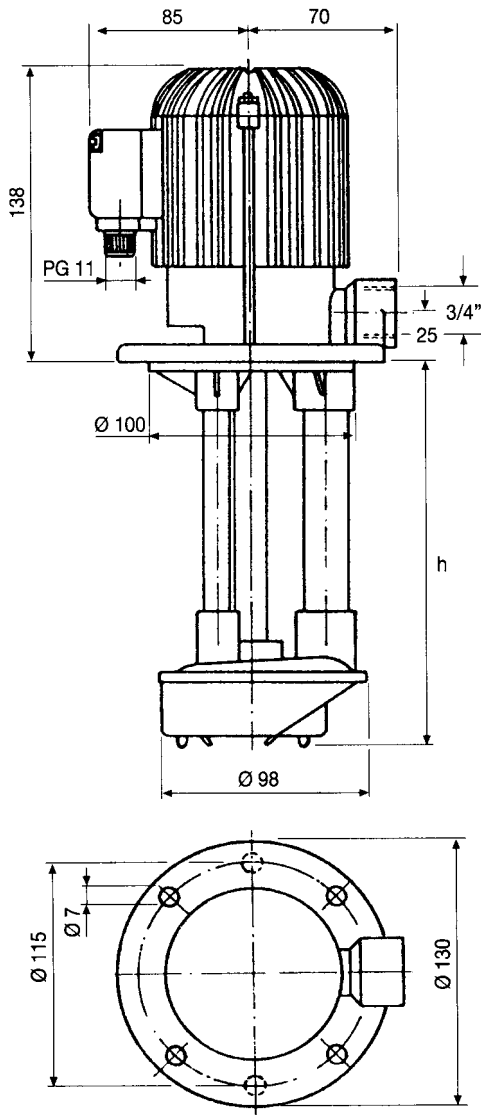
D

1 Lüfterhaube	Stahl	15 Statorpaket	
2 Mutter		16 Dichtung	NBR
3 Schraube		17 Kabelpresse	Nylon
4 Schlauchklemme		18 Unteres Lager	
5 Ring	NBR	19 Pumpengehäuse	POM + AISI 304
6 Oberes Lager		20 Pumpenwelle	Stahl
7 Lüfterflügel	Nylon	21 Ring	NBR
8 Mutter	Messing	22 Pumpenlaufrad	POM
9 Oberes Lagerschild	Alu-Guß	23 Deckel	POM
10 Motorgehäuse	Alu-Guß		
11 Klemmenkastendeckel	Alu-Guß		
12 Druckgussrotor			
13 Zugstange	Stahl		
14 Klemmenbrett			

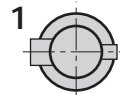
I

1 Calotta copriventola	Acciaio	15 Statore	
2 Dado		16 Guarnizione	NBR
3 Vite		17 Pressacavo	Nylon
4 Fascetta serraggio		18 Cuscinetto inferiore	
5 Anello	NBR	19 Corpo pompa	POM + AISI 304
6 Cuscinetto superiore		20 Albero pompa	Acciaio
7 Ventola	Nylon	21 Anello	NBR
8 Dado	Ottone	22 Girante	POM
9 Scudo superiore	Alluminio	23 Fondello	POM
10 Carcassa	Alluminio		
11 Coprimorsettiera	Alluminio		
12 Rotore			
13 Tirante	Acciaio		
14 Morsettiera			

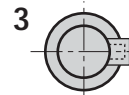
TYPE TYPE TYP TIPO	BODY DIPPED CORPS IMMERGE TAUCHKÖRPER CORPO IMMERSO h [mm]	POLE PÔLES POLE POLI	MOTOR TYPE MOTEUR TYPE MOTOR-TYP TIPO MOTORE	POWER PUISSANCE LEISTUNG POTENZA [kW]	SPEED VITESSE DREHZAHL VELOCITÀ [1/min]	CURRENT INTENSITE STROM CORRENTE [A]	OUTPUT DEBIT FÖRDERMENGE PORTATA [l/min]	HEAD HAUTEUR FÖRDERHÖHE PREVALENZA [m]	MASS MASSE MASSE MASSA [kg]
T	90	2	C 50 A2	0.09	2.650	0.18	35	2	3
T	120	2	C 50 A2	0.09	2.650	0.18	35	2	3
T	170	2	C 50 A2	0.09	2.650	0.18	35	2	3
T	220	2	C 50 A2	0.09	2.650	0.18	35	2	3
T	270	2	C 50 A2	0.09	2.650	0.18	35	2	3
T	350	2	C 50 A2	0.09	2.650	0.18	35	2	3



POSITION OF
DELIVERY OUTPUT
POSITION
DE L'ORIFICE
LAGE DES
AUSLASSTUTZENS
POSIZIONE DELLA
MANDATA

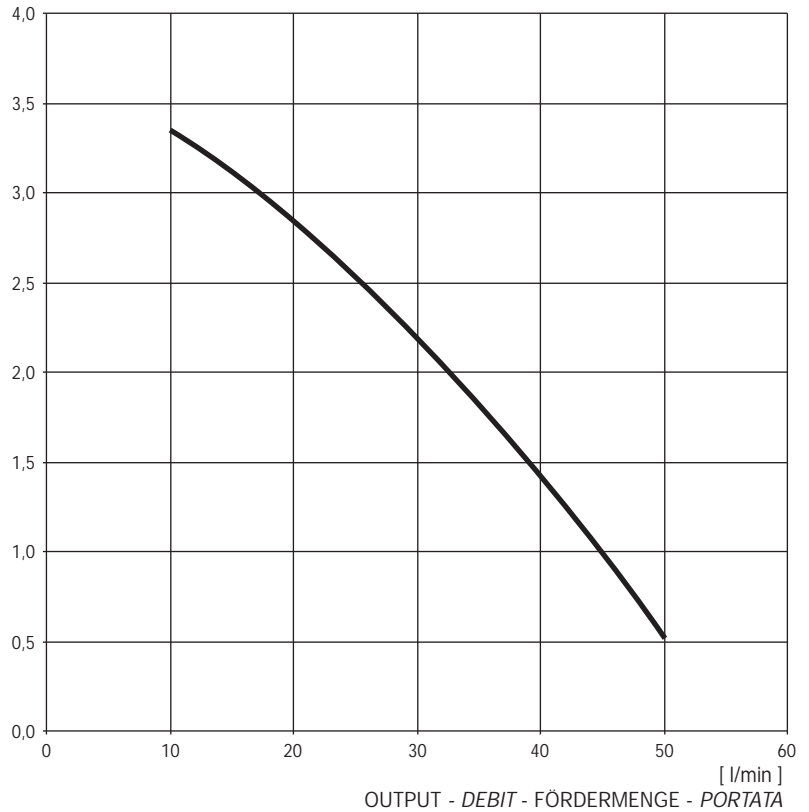


1
NORMAL
NORMALE
NORMALE
NORMALE



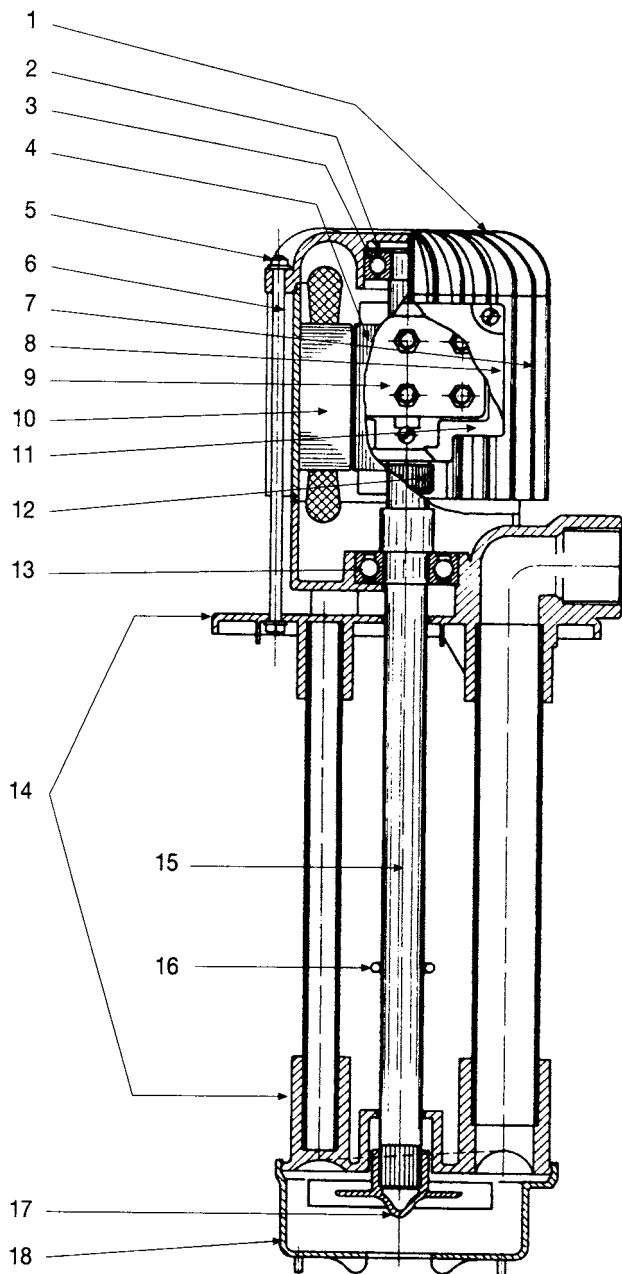
3
ON REQUEST
SUR DEMANDE
AUF ANFRAGE
A RICHIESTA

HEAD - HAUTEUR - FÖRDERHÖHE - PREVALENZA
[m]



Dimensions in mm, tolerances allowed
 Dimensions en mm, tolérances admissibles
 Maße in mm, Maßtoleranzen
 Dimensioni in mm, tolleranze consentite

Data given are for liquids with a viscosity of 1 mm² / s and a density of 1 kg/dm³
 Les valeurs indiquées correspondent à une viscosité de 1 mm² / s et un poids spécifique de 1 kg/dm³
 Daten gelten für Fördermedien mit Viskosität 1 mm² / s bei Dichte 1 kg/dm³
 I dati si riferiscono a liquidi con viscosità 1 mm² / s e densità 1 kg/dm³



GB

1 End shield		15 Shaft pump	Steel
2 Ring	NBR	16 Ring	NBR
3 Higher bearing		17 Impeller	POM
4 Rotor		18 Impeller-cover	POM
5 Nut	Brass		
6 Rod	Steel		
7 Frame motor	Aluminium		
8 Terminal box cover	Aluminium		
9 Terminal box			
10 Stator			
11 Seal	NBR		
12 Wire clamp	Nylon		
13 Lower bearing			
14 Pump body	POM + AISI 304		

F

1 Flasque supérieur		15 Arbre pompe	Acier
2 Anneau	NBR	16 Anneau	NBR
3 Roulement supérieur		17 Roue	POM
4 Rotor		18 Fond	POM
5 Ecrou	Cuivre		
6 Tige	Acier		
7 Carcasse	Aluminium		
8 Couverture de la boîte a bornes	Aluminium		
9 Bornes			
10 Stator			
11 Garniture	NBR		
12 Presse-câble	Nylon		
13 Roulement inférieur			
14 Corps pompe	POM + AISI 304		

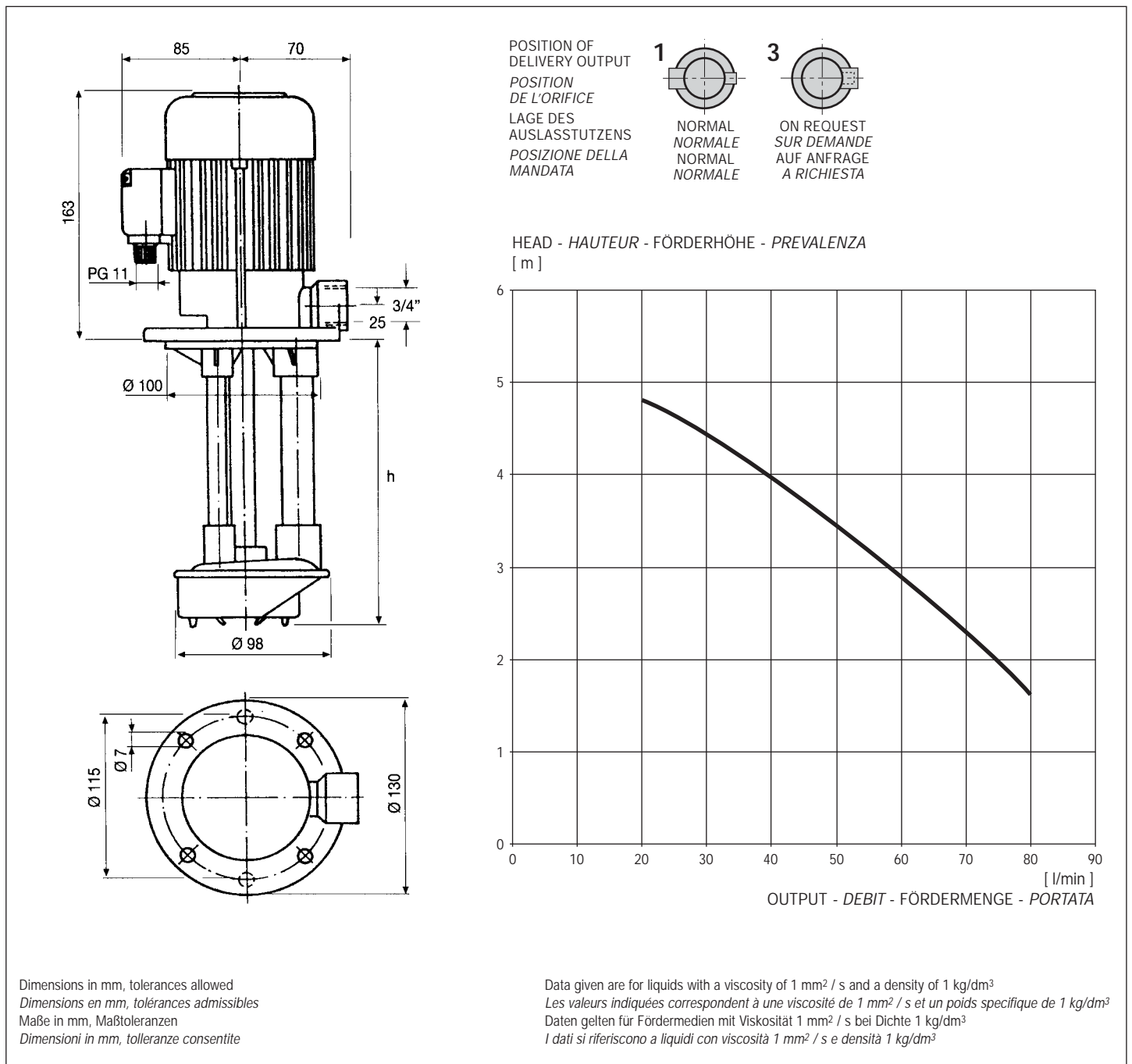
D

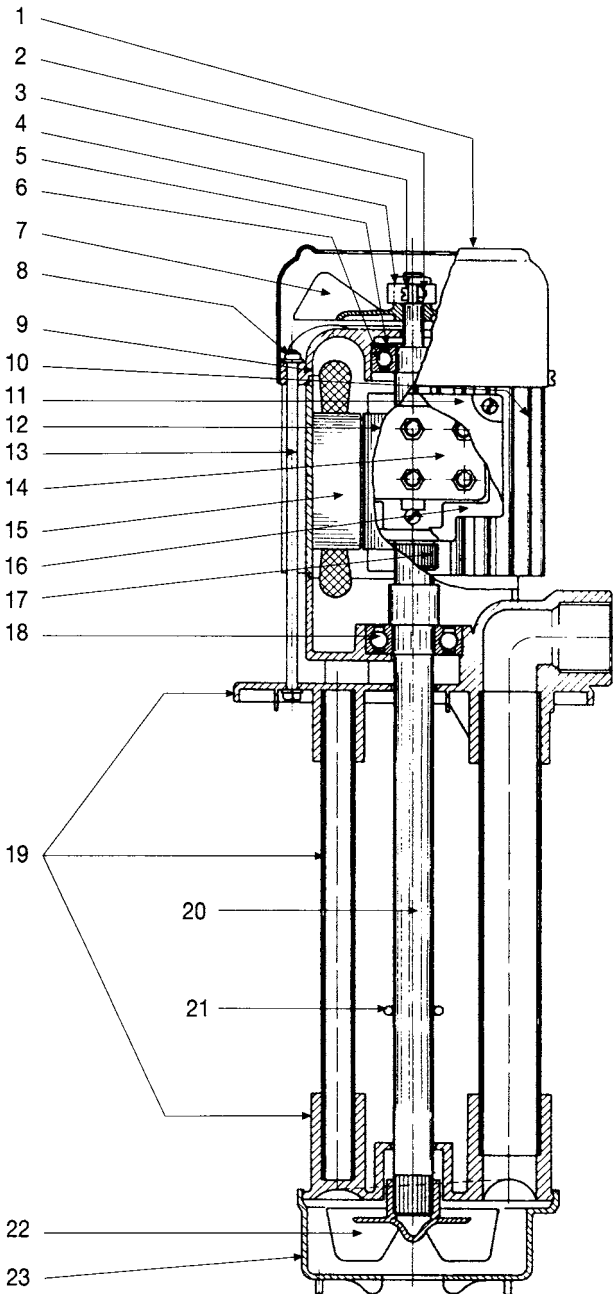
1 Oberes Lagerschild		15 Pumpenwelle	Stahl
2 Ring	NBR	16 Ring	NBR
3 Oberes Lager		17 Pumpenlaufrad	POM
4 Druckgussrotor		18 Deckel	POM
5 Mutter	Messing		
6 Zugstange	Stahl		
7 Motorgehäuse	Alu-Guß		
8 Klemmenkastendeckel	Alu-Guß		
9 Klemmenbrett			
10 Statorpaket			
11 Dichtung	NBR		
12 Kabelpresse	Nylon		
13 Unteres Lager			
14 Pumpengehäuse	POM + AISI 304		

I

1 Scudo superiore		15 Albero pompa	Acciaio
2 Anello	NBR	16 Anello	NBR
3 Cuscinetto superiore		17 Girante	POM
4 Rotore		18 Fondello	POM
5 Dado	Ottone		
6 Tirante	Acciaio		
7 Carcassa	Alluminio		
8 Coprimorsettiera	Alluminio		
9 Morsettiera			
10 Statore			
11 Guarnizione	NBR		
12 Pressacavo	Nylon		
13 Cuscinetto inferiore			
14 Corpo pompa	POM + AISI 304		

TYPE TYPE TYP TIPO	BODY DIPPED CORPS IMMERGE TAUCHKÖRPER CORPO IMMERSO h [mm]	POLE PÔLES POLE POLI	MOTOR TYPE MOTEUR TYPE MOTOR-TYP TIPO MOTORE	POWER PUISSANCE LEISTUNG POTENZA [kW]	SPEED VITESSE DREHZAHL VELOCITÀ [1/min]	CURRENT INTENSITE STROM CORRENTE [A]	OUTPUT DEBIT FÖRDERMENGE PORTATA [l/min]	HEAD HAUTEUR FÖRDERHÖHE PREVALENZA [m]	MASS MASSE MASSE MASSA [kg]
TV	90	2	C 50 B2	0.15	2.690	0.30	75	2	3
TV	120	2	C 50 B2	0.15	2.690	0.30	75	2	3
TV	170	2	C 50 B2	0.15	2.690	0.30	75	2	3
TV	220	2	C 50 B2	0.15	2.690	0.30	75	2	3
TV	270	2	C 50 B2	0.15	2.690	0.30	75	2	3
TV	350	2	C 50 B2	0.15	2.690	0.30	75	2	3





GB

1 Fan cover	Steel	15 Stator	
2 Nut		16 Seal	NBR
3 Screw		17 Wire clamp	Nylon
4 Hose clamp		18 Lower bearing	
5 Ring	NBR	19 Pump body	POM + AISI 304
6 Higher bearing		20 Shaft pump	Steel
7 Fan	Nylon	21 Ring	NBR
8 Nut	Brass	22 Impeller	POM
9 End shield	Aluminium	23 Impeller-cover	POM
10 Frame motor	Aluminium		
11 Terminal box cover	Aluminium		
12 Rotor			
13 Rod	Steel		
14 Terminal box			

F

1 Capot du ventilateur	Acier	15 Stator	
2 Ecrou		16 Garniture	NBR
3 Vis		17 Presse-câble	Nylon
4 Bandelette de serrage		18 Roulement inférieur	
5 Anneau	NBR	19 Corps pompe	POM + AISI 304
6 Roulement supérieur		20 Arbre pompe	Acier
7 Ventilateur	Nylon	21 Anneau	NBR
8 Ecrou	Cuivre	22 Roue	POM
9 Flasque supérieur	Aluminium	23 Fond	POM
10 Carcasse	Aluminium		
11 Couvercle de la boîte a bornes	Aluminium		
12 Rotor			
13 Tige	Acier		
14 Bornes			

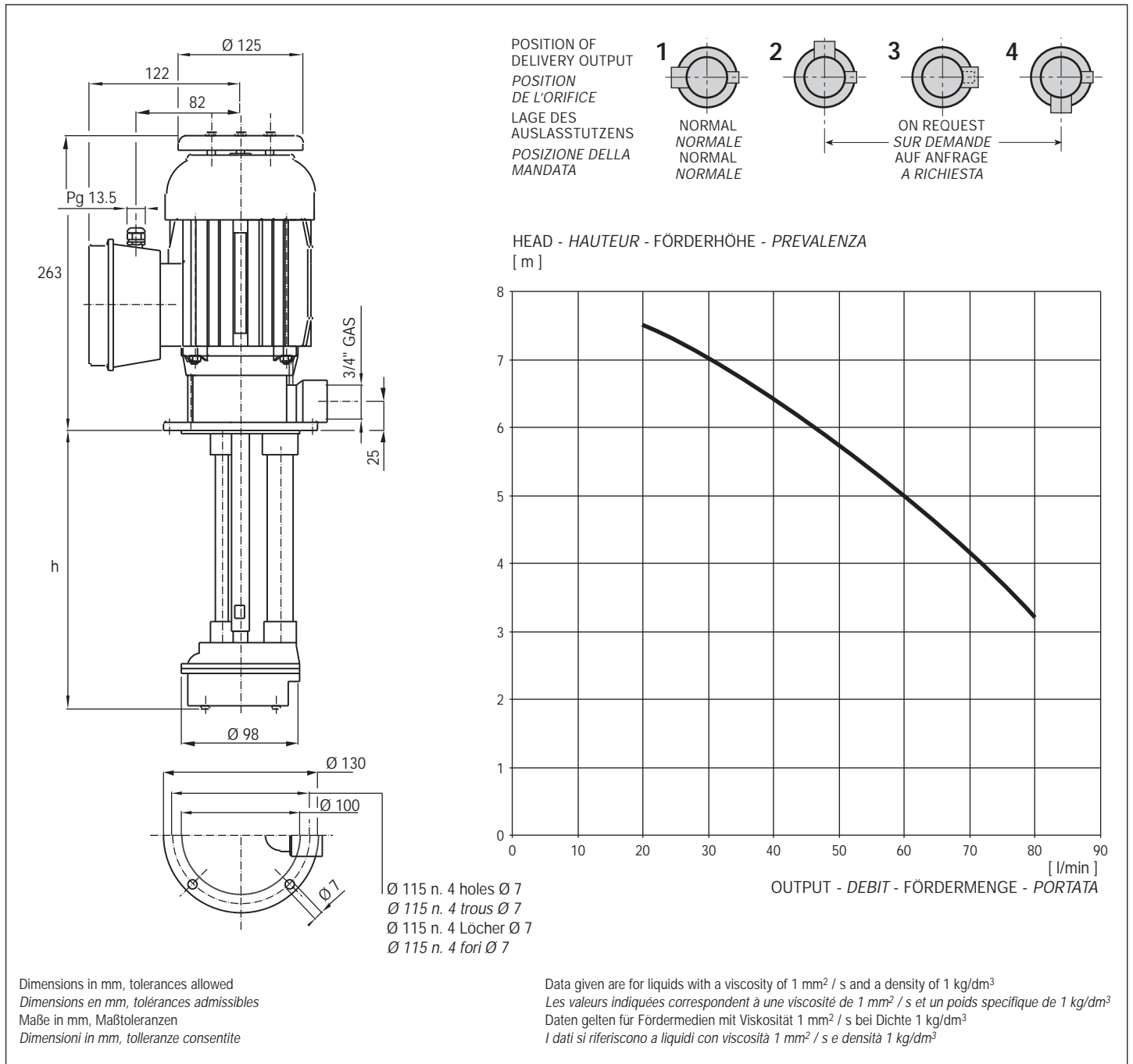
D

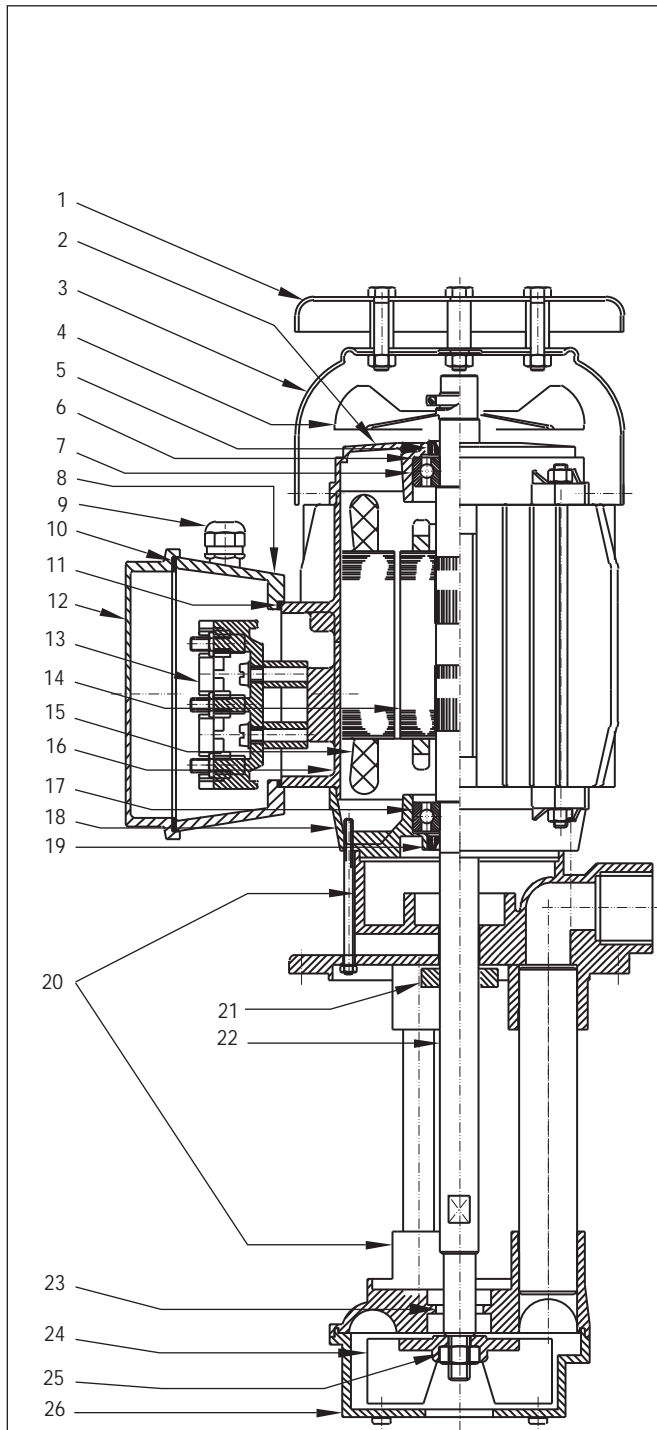
1 Lüfterhaube	Stahl	15 Statorpaket	
2 Mutter		16 Dichtung	NBR
3 Schraube		17 Kabelpresse	Nylon
4 Schlauchklemme		18 Unteres Lager	
5 Ring	NBR	19 Pumpengehäuse	POM + AISI 304
6 Oberes Lager		20 Pumpenwelle	Stahl
7 Lüfterflügel	Nylon	21 Ring	NBR
8 Mutter	Messing	22 Pumpenlaufrad	POM
9 Oberes Lagerschild	Alu-Guß	23 Deckel	POM
10 Motorgehäuse	Alu-Guß		
11 Klemmenkastendeckel	Alu-Guß		
12 Druckgussrotor			
13 Zugstange	Stahl		
14 Klemmenbrett			

I

1 Calotta copriventola	Acciaio	15 Statore	
2 Dado		16 Guarnizione	NBR
3 Vite		17 Pressacavo	Nylon
4 Fascetta serraggio		18 Cuscinetto inferiore	
5 Anello	NBR	19 Corpo pompa	POM + AISI 304
6 Cuscinetto superiore		20 Albero pompa	Acciaio
7 Ventola	Nylon	21 Anello	NBR
8 Dado	Ottone	22 Girante	POM
9 Scudo superiore	Alluminio	23 Fondello	POM
10 Carcassa	Alluminio		
11 Coprimorsettiera	Alluminio		
12 Rotore			
13 Tirante	Acciaio		
14 Morsettiera			

TYPE TYPE TYP TIPO	BODY DIPPED CORPS IMMERGE TAUCHKÖRPER CORPO IMMERSO h [mm]	POLE PÔLES POLE POLI	MOTOR TYPE MOTEUR TYPE MOTOR-TYP TIPO MOTORE	POWER PUISSANCE LEISTUNG POTENZA [kW]	SPEED VITESSE DREHZAHL VELOCITÀ [1/min]	CURRENT INTENSITE STROM CORRENTE [A]	OUTPUT DEBIT FÖRDERMENGE PORTATA [l/min]	HEAD HAUTEUR FÖRDERHÖHE PREVALENZA [m]	MASS MASSE MASSE MASSA [kg]
TP	120	2	C 63 B2	0.25	2.780	0.90	70	4	7
TP	170	2	C 63 B2	0.25	2.780	0.90	70	4	7
TP	220	2	C 63 B2	0.25	2.780	0.90	70	4	7
TP	270	2	C 63 B2	0.25	2.780	0.90	70	4	7
TP	350	2	C 63 B2	0.25	2.780	0.90	70	4	7





GB

1 Rain cap	Steel	15 Stator	
2 Endshield, non driving end	Aluminium	16 Frame	Aluminium
3 Fan cover	Steel	17 Bearing	
4 Fan	Nylon	18 Endshield, driving end	Aluminium
5 O-ring	NBR	19 O-ring	NBR
6 Spacing rings	Steel	20 Pump body	POM + AISI 304
7 Bearing		21 Ring	Teflon
8 Terminal box	Aluminium	22 Shaft	Steel
9 Wire clamp		23 Bushing	Teflon
10 Seal	NBR	24 Impeller	POM
11 Seal	NBR	25 Nut	Brass
12 Terminal box cover	Aluminium	26 Impeller-cover	POM
13 Terminal board			
14 Rotor			

F

1 Capot parapluie	Acier	15 Stator	
2 Flasque AR	Aluminium	16 Carcasse moteur	Aluminium
3 Capot du ventilateur	Acier	17 Roulement	
4 Ventilateur	Nylon	18 Flasque AV	Aluminium
5 Anneau d'étanchéité	NBR	19 Anneau d'étanchéité	NBR
6 Bagues entretoises	Acier	20 Corps pompe	POM + AISI 304
7 Roulement		21 Anneau	Téflon
8 Boîte à bornes	Aluminium	22 Arbre	Acier
9 Presse-câble		23 Bague	Téflon
10 Garniture	NBR	24 Roue	POM
11 Garniture	NBR	25 Ecrou	Cuivre
12 Couvercle de la boîte à bornes	Aluminium	26 Fond	POM
13 Bornes			
14 Rotor			

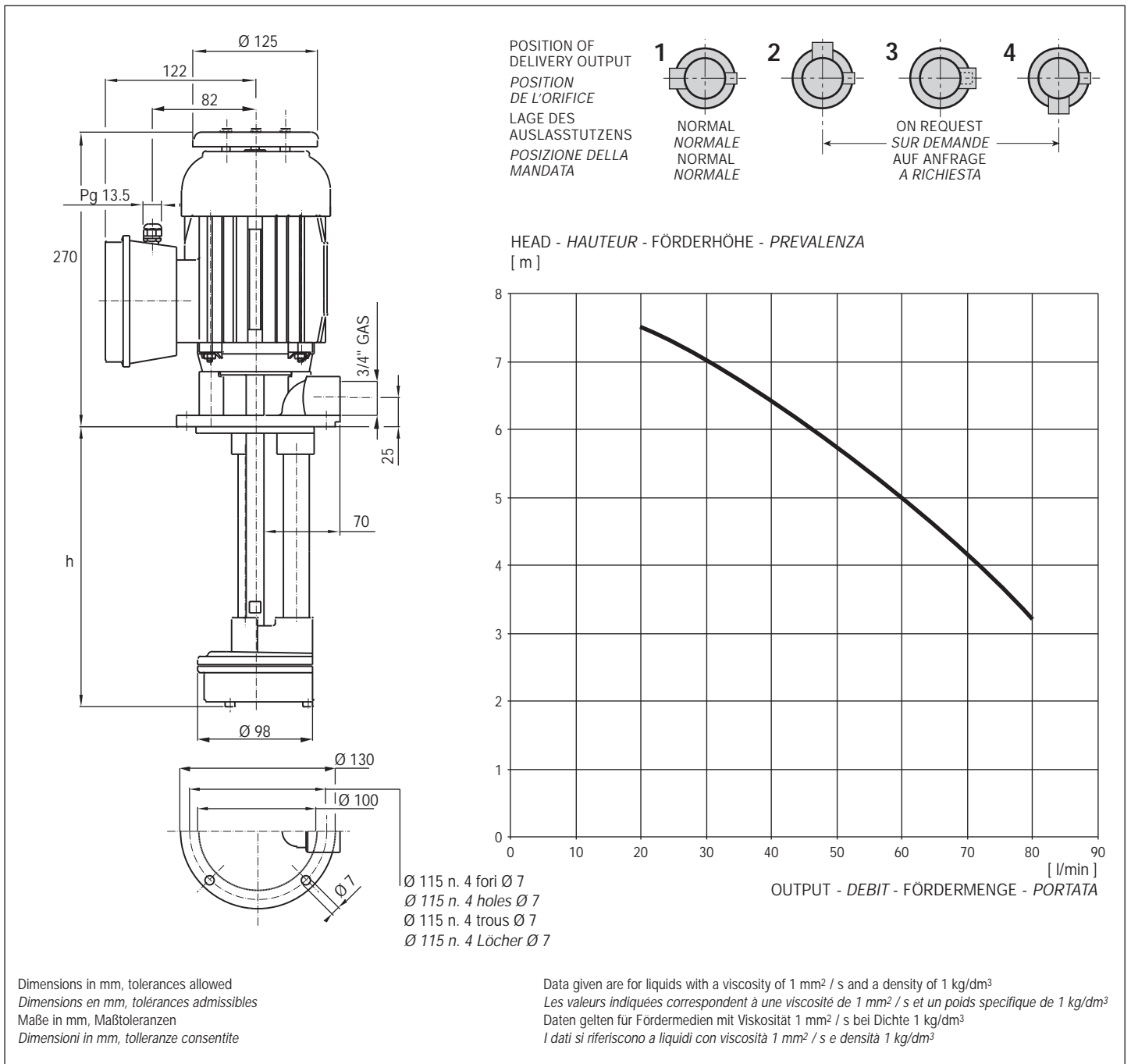
D

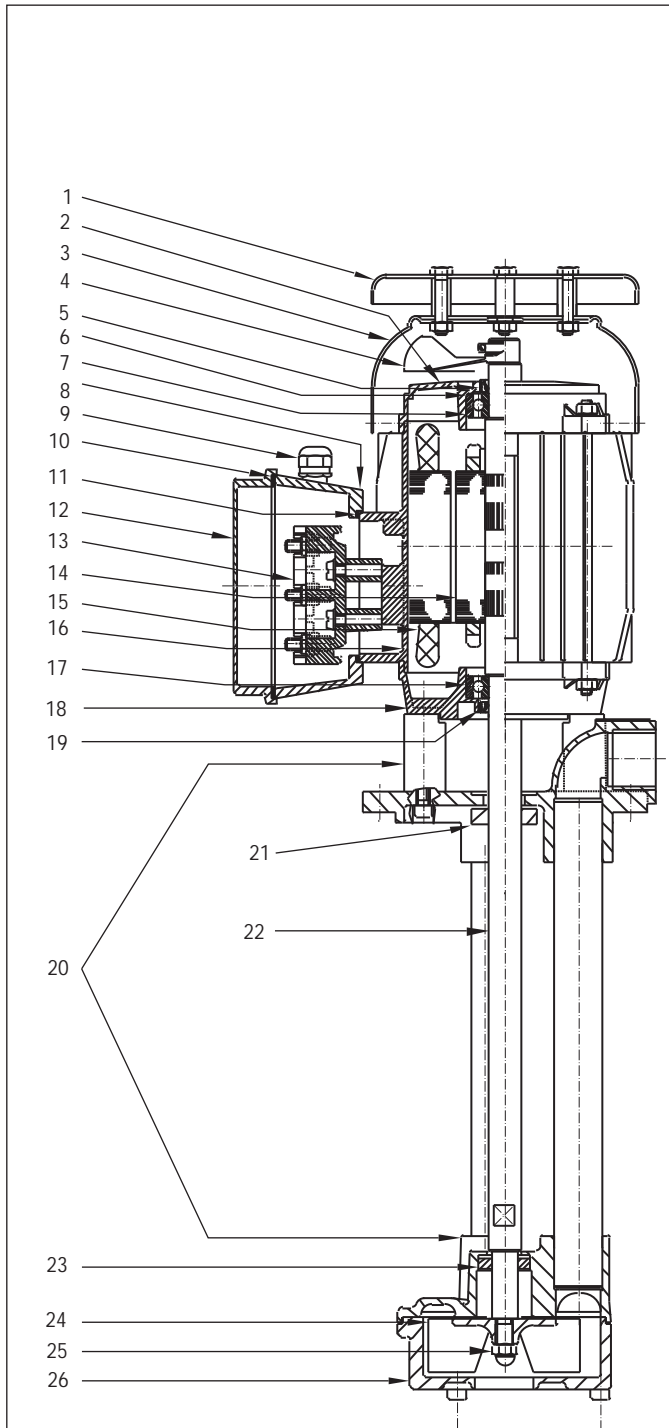
1 Schutzdach	Stahl	15 Statorpaket	
2 Lagerschild B-Seite	Alu-Guß	16 Motorgehäuse	Alu-Guß
3 Lüfterhaube	Stahl	17 Kugellager	
4 Lüfterflügel	Nylon	18 Lagerschild A-Seite	Alu-Guß
5 Dichtungsring	NBR	19 Dichtungsring	NBR
6 Abstandsringe	Stahl	20 Pumpengehäuse	POM + AISI 304
7 Kugellager		21 Ring	Teflon
8 Klemmenkasten	Alu-Guß	22 Welle	Stahl
9 Kabelpresse		23 Zwischenlagerbuchse	Teflon
10 Dichtung	NBR	24 Pumpenlaufrad	POM
11 Dichtung	NBR	25 Mutter	Messing
12 Klemmenkastendeckel	Alu-Guß	26 Deckel	POM
13 Klemmenbrett			
14 Druckgussrotor			

I

1 Tettuccio	Acciaio	15 Statore	
2 Scudo posteriore	Alluminio	16 Carcassa	Alluminio
3 Calotta copriventola	Acciaio	17 Cuscinetto	
4 Ventola	Nylon	18 Scudo anteriore	Alluminio
5 Anello tenuta	NBR	19 Anello tenuta	NBR
6 Anelli distanziali	Acciaio	20 Corpo pompa	POM + AISI 304
7 Cuscinetto		21 Anello	Teflon
8 Scatola portamorsettiera	Alluminio	22 Albero	Acciaio
9 Pressacavo		23 Bronzina	Teflon
10 Guarnizione	NBR	24 Girante	POM
11 Guarnizione	NBR	25 Dado	Ottone
12 Coprimorsettiera	Alluminio	26 Fondello	POM
13 Morsettiera			
14 Rotore			

TYPE TYPE TYP TIPO	BODY DIPPED CORPS IMMERGE TAUCHKÖRPER CORPO IMMERSO h [mm]	POLE PÔLES POLE POLI	MOTOR TYPE MOTEUR TYPE MOTOR-TYP TIPO MOTORE	POWER PUISSANCE LEISTUNG POTENZA [kW]	SPEED VITESSE DREHZAHL VELOCITÀ [1/min]	CURRENT INTENSITE STROM CORRENTE [A]	OUTPUT DEBIT FÖRDERMENGE PORTATA [l/min]	HEAD HAUTEUR FÖRDERHÖHE PREVALENZA [m]	MASS MASSE MASSE MASSA [kg]
TL	120	2	C 63 B2	0.25	2.800	0.90	70	4	8
TL	170	2	C 63 B2	0.25	2.800	0.90	70	4	8
TL	220	2	C 63 B2	0.25	2.800	0.90	70	4	8
TL	270	2	C 63 B2	0.25	2.800	0.90	70	4	8
TL	350	2	C 63 B2	0.25	2.800	0.90	70	4	8





GB

1 Rain cap	Steel	15 Stator	
2 Endshield, non driving end	Aluminium	16 Frame	Aluminium
3 Fan cover	Steel	17 Bearing	
4 Fan	Nylon	18 Endshield, driving end	Aluminium
5 O-ring	NBR	19 O-ring	NBR
6 Spacing rings	Steel	20 Pump body	Cast iron + AISI 304
7 Bearing		21 Ring	Teflon
8 Terminal box	Aluminium	22 Shaft	Steel
9 Wire clamp		23 Bushing	Teflon
10 Seal	NBR	24 Impeller	Bronze
11 Seal	NBR	25 Nut	Brass
12 Terminal box cover	Aluminium	26 Impeller-cover	Cast iron (G20)
13 Terminal board			
14 Rotor			

F

1 Capot parapluie	Acier	15 Stator	
2 Flasque AR	Aluminium	16 Carcasse moteur	Aluminium
3 Capot du ventilateur	Acier	17 Roulement	
4 Ventilateur	Nylon	18 Flasque AV	Aluminium
5 Anneau d'étanchéité	NBR	19 Anneau d'étanchéité	NBR
6 Bagues entretoises	Acier	20 Corps pompe	Fonte + AISI 304
7 Roulement		21 Anneau	Téflon
8 Boîte à bornes	Aluminium	22 Arbre	Acier
9 Presse-câble		23 Bague	Téflon
10 Garniture	NBR	24 Roue	Bronze
11 Garniture	NBR	25 Ecrou	Cuivre
12 Couvercle de la boîte à bornes	Aluminium	26 Fond	Fonte (G20)
13 Bornes			
14 Rotor			

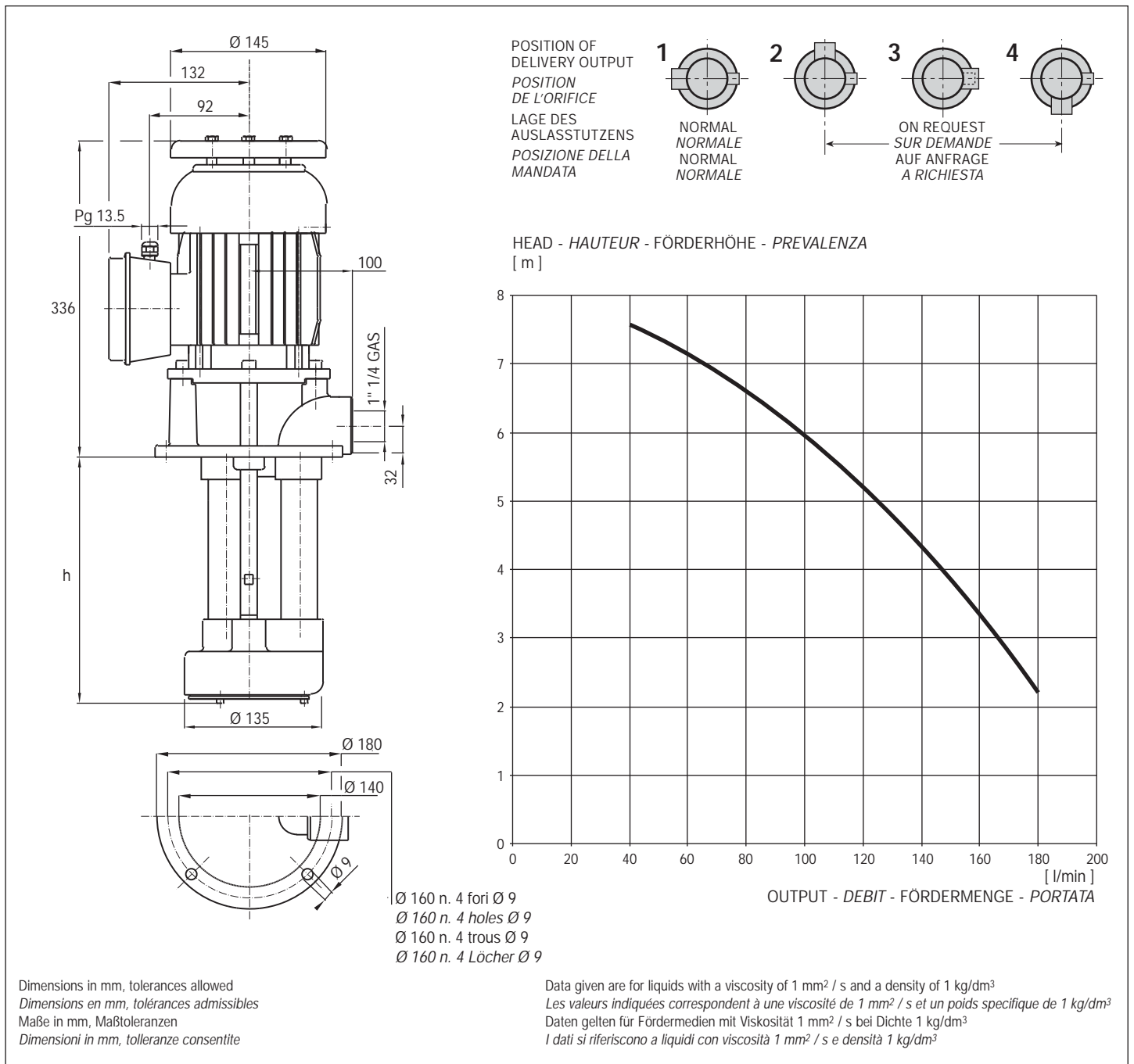
D

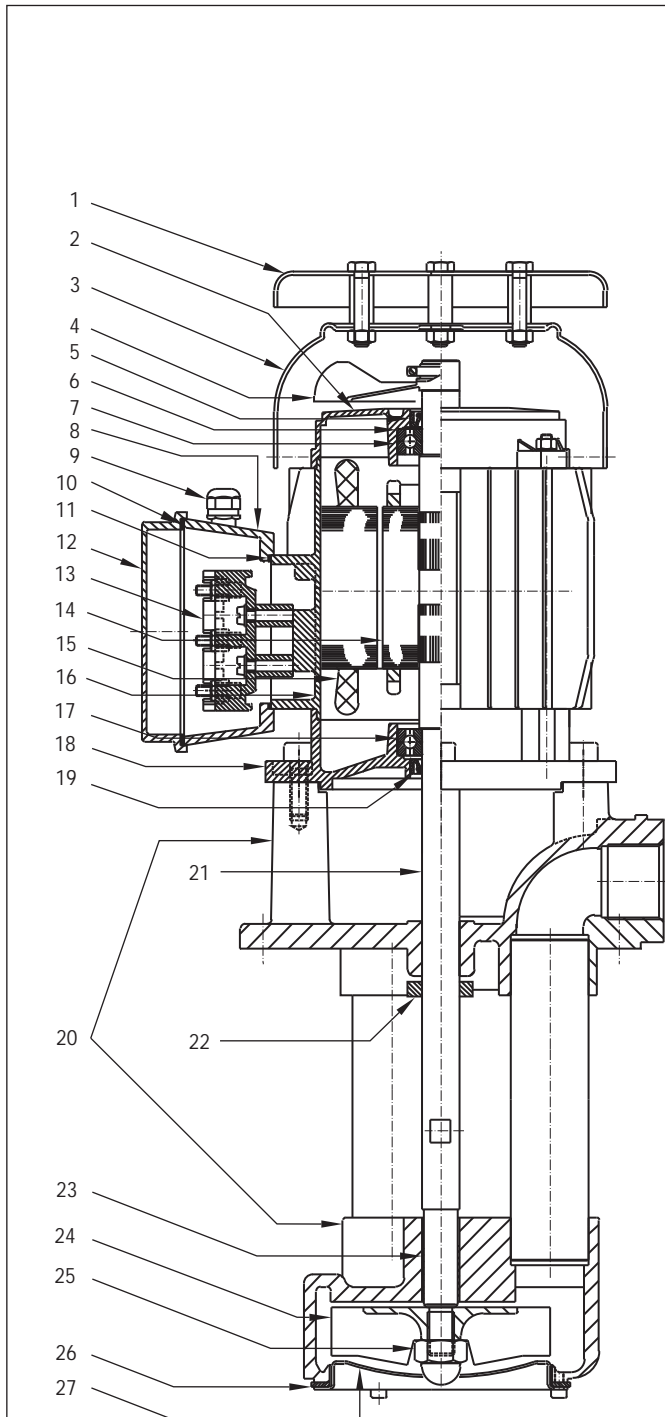
1 Schutzdach	Stahl	15 Statorpaket	
2 Lagerschild B-Seite	Alu-Guß	16 Motorgehäuse	Alu-Guß
3 Lüfterhaube	Stahl	17 Kugellager	
4 Lüfterflügel	Nylon	18 Lagerschild A-Seite	Alu-Guß
5 Dichtungsring	NBR	19 Dichtungsring	NBR
6 Abstandsringe	Stahl	20 Pumpengehäuse	Alu-Guß + AISI 304
7 Kugellager		21 Ring	Teflon
8 Klemmenkasten	Alu-Guß	22 Welle	Stahl
9 Kabelpresse		23 Zwischenlagerbuchse	Teflon
10 Dichtung	NBR	24 Pumpenlaufrad	Bronze
11 Dichtung	NBR	25 Mutter	Messing
12 Klemmenkastendeckel	Alu-Guß	26 Deckel	Grauguß (G20)
13 Klemmenbrett			
14 Druckgussrotor			

I

1 Tettuccio	Acciaio	15 Statore	
2 Scudo posteriore	Alluminio	16 Carcassa	Alluminio
3 Calotta copriventola	Acciaio	17 Cuscinetto	
4 Ventola	Nylon	18 Scudo anteriore	Alluminio
5 Anello tenuta	NBR	19 Anello tenuta	NBR
6 Anelli distanziali	Acciaio	20 Corpo pompa	Ghisa + AISI 304
7 Cuscinetto		21 Anello	Teflon
8 Scatola portamorsettiera	Alluminio	22 Albero	Acciaio
9 Pressacavo		23 Bronzina	Teflon
10 Guarnizione	NBR	24 Girante	Bronzo
11 Guarnizione	NBR	25 Dado	Ottone
12 Coprimorsettiera	Alluminio	26 Fondello	Ghisa (G20)
13 Morsettiera			
14 Rotore			

TYPE TYPE TYP TIPO	BODY DIPPED CORPS IMMERGE TAUCHKÖRPER CORPO IMMERSO h [mm]	POLE PÔLES POLE POLI	MOTOR TYPE MOTEUR TYPE MOTOR-TYP TIPO MOTORE	POWER PUISSANCE LEISTUNG POTENZA [kW]	SPEED VITESSE DREHZAHL VELOCITÀ [1/min]	CURRENT INTENSITE STROM CORRENTE [A]	OUTPUT DEBIT FÖRDERMENGE PORTATA [l/min]	HEAD HAUTEUR FÖRDERHÖHE PREVALENZA [m]	MASS MASSE MASSE MASSA [kg]
TN	200	2	C 71 A2	0.37	2.860	1.1	150	4	12
TN	270	2	C 71 A2	0.37	2.860	1.1	150	4	13
TN	350	2	C 71 A2	0.37	2.860	1.1	150	4	14
TN	440	2	C 71 A2	0.37	2.860	1.1	150	4	15
TN	550	2	C 71 A2	0.37	2.860	1.1	150	4	16





GB

1 Rain cap	Steel	15 Stator	
2 Endshield, non driving end	Aluminium	16 Frame	Aluminium
3 Fan cover	Steel	17 Bearing	
4 Fan	Nylon	18 Endshield, driving end	Aluminium
5 O-ring	NBR	19 O-ring	NBR
6 Spacing rings	Steel	20 Pump body	Cast iron + AISI 304
7 Bearing		21 Shaft	Steel
8 Terminal box	Aluminium	22 Ring	Teflon
9 Wire clamp		23 Bushing	Steel + sintered bronze
10 Seal	NBR	24 Impeller	Bronze
11 Seal	NBR	25 Nut	Brass
12 Terminal box cover	Aluminium	26 Seal	Teflon
13 Terminal board		27 Impeller-cover	AISI 304
14 Rotor			

F

1 Capot parapluie	Acier	15 Stator	
2 Flasque AR	Aluminium	16 Carcasse moteur	Aluminium
3 Capot du ventilateur	Acier	17 Roulement	
4 Ventilateur	Nylon	18 Flasque AV	Aluminium
5 Anneau d'étanchéité	NBR	19 Anneau d'étanchéité	NBR
6 Bagues entretoises	Acier	20 Corps pompe	Fonte + AISI 304
7 Roulement		21 Arbre	Acier
8 Boîte à bornes	Aluminium	22 Anneau	Téflon
9 Presse-câble		23 Bague	Acier + Bronze fritté
10 Garniture	NBR	24 Roue	Bronze
11 Garniture	NBR	25 Ecrou	Cuivre
12 Couvercle de la boîte à bornes	Aluminium	26 Garniture	Téflon
13 Bornes		27 Fond	AISI 304
14 Rotor			

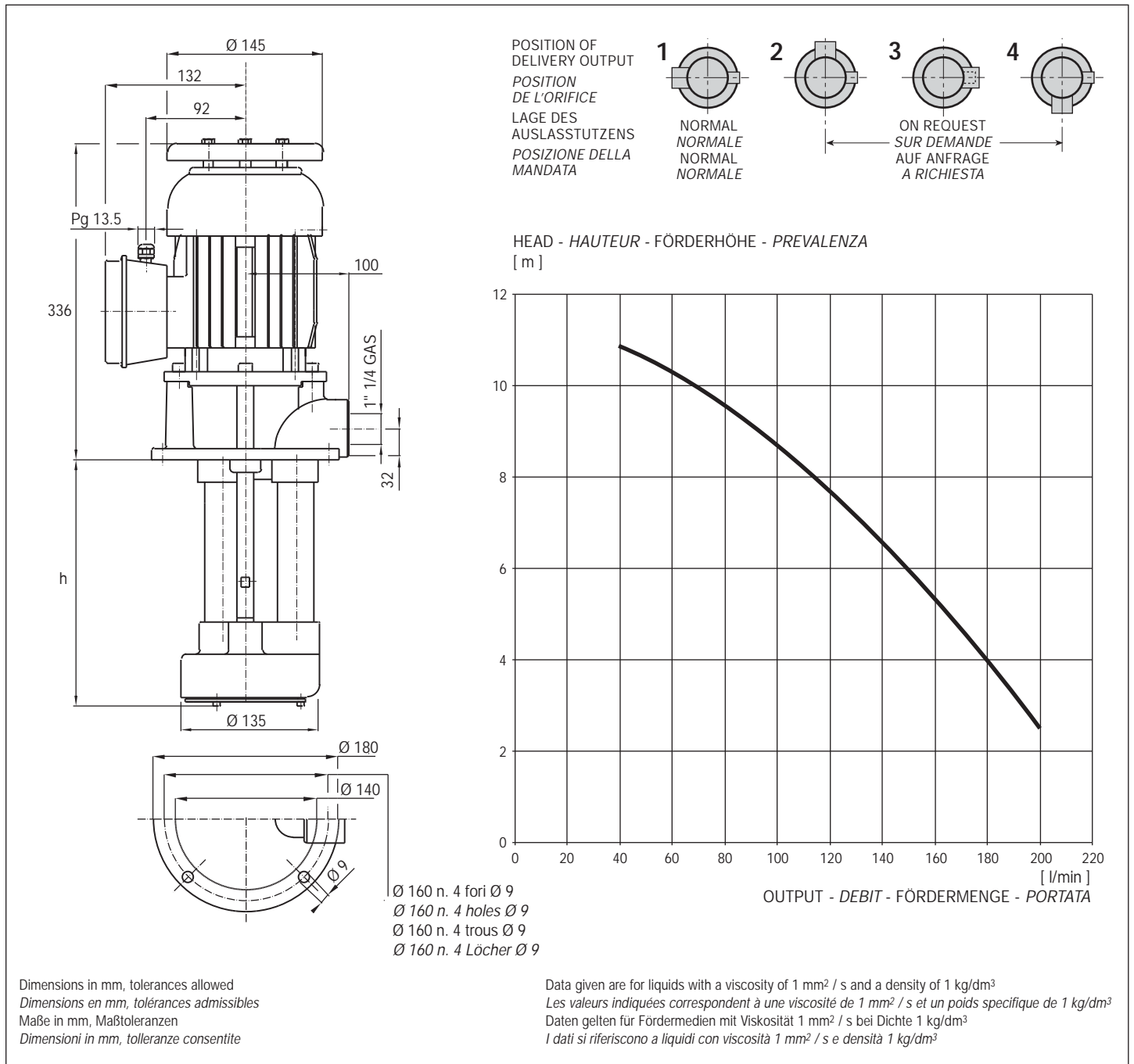
D

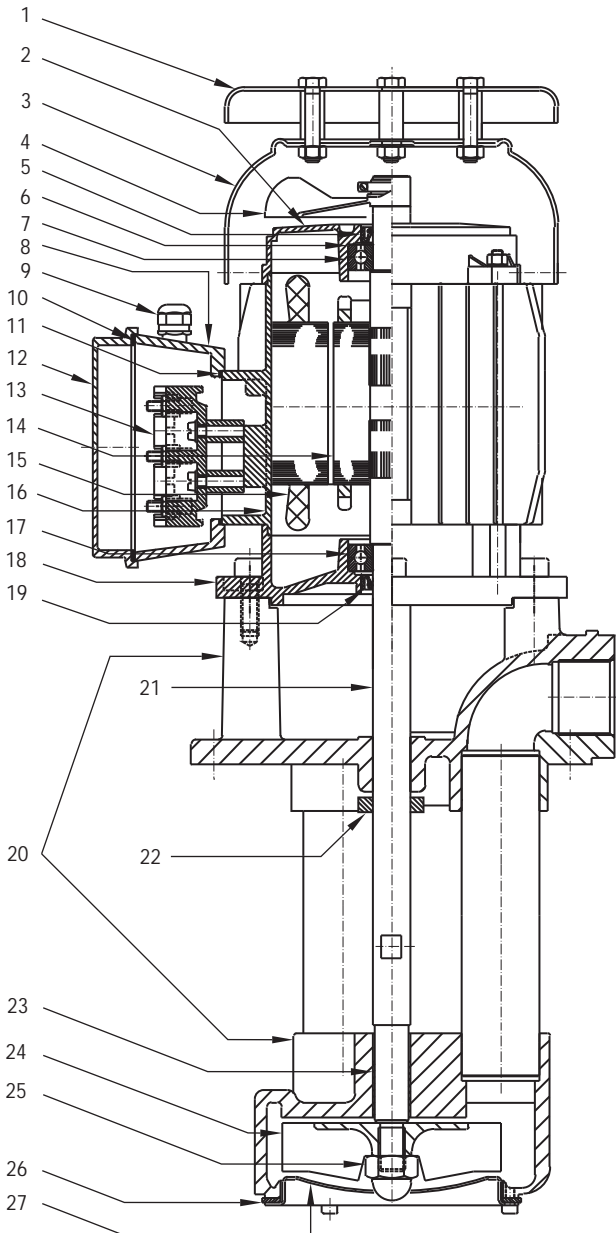
1 Schutzdach	Stahl	15 Statorpaket	
2 Lagerschild B-Seite	Alu-Guß	16 Motorgehäuse	Alu-Guß
3 Lüfterhaube	Stahl	17 Kugellager	
4 Lüfterflügel	Nylon	18 Lagerschild A-Seite	Alu-Guß
5 Dichtungsring	NBR	19 Dichtungsring	NBR
6 Abstandsringe	Stahl	20 Pumpengehäuse	Alu-Guß + AISI 304
7 Kugellager		21 Welle	Stahl
8 Klemmenkasten	Alu-Guß	22 Ring	Teflon
9 Kabelpresse		23 Zwischenlagerbuchse	Stahl + Sinterbronze
10 Dichtung	NBR	24 Pumpenlaufrad	Bronze
11 Dichtung	NBR	25 Mutter	Messing
12 Klemmenkastendeckel	Alu-Guß	26 Dichtung	Teflon
13 Klemmenbrett		27 Deckel	AISI 304
14 Druckgussrotor			

I

1 Tettuccio	Acciaio	15 Statore	
2 Scudo posteriore	Alluminio	16 Carcassa	Alluminio
3 Calotta copriventola	Acciaio	17 Cuscinetto	
4 Ventola	Nylon	18 Scudo anteriore	Alluminio
5 Anello tenuta	NBR	19 Anello tenuta	NBR
6 Anelli distanziali	Acciaio	20 Corpo pompa	Ghisa + AISI 304
7 Cuscinetto		21 Albero	Acciaio
8 Scatola portamorsettiera	Alluminio	22 Anello	Teflon
9 Pressacavo		23 Bronzina	Acciaio + Bronzo
10 Guarnizione	NBR		sinterizzato
11 Guarnizione	NBR	24 Girante	Bronzo
12 Coprimorsettiera	Alluminio	25 Dado	Ottone
13 Morsettiera		26 Guarnizione	Teflon
14 Rotore		27 Fondello	AISI 304

TYPE TYPE TIPO	BODY DIPPED CORPS IMMERGE TAUCHKÖRPER CORPO IMMERSO h [mm]	POLE PÔLES POLE POLI	MOTOR TYPE MOTEUR TYPE MOTOR-TYP TIPO MOTORE	POWER PUISSANCE LEISTUNG POTENZA [kW]	SPEED VITESSE DREHZAHL VELOCITÀ [1/min]	CURRENT INTENSITE STROM CORRENTE [A]	OUTPUT DEBIT FÖRDERMENGE PORTATA [l/min]	HEAD HAUTEUR FÖRDERHÖHE PREVALENZA [m]	MASS MASSE MASSE MASSA [kg]
TS	200	2	C 71 B2	0.55	2.820	1.55	180	4	12
TS	270	2	C 71 B2	0.55	2.820	1.55	180	4	13
TS	350	2	C 71 B2	0.55	2.820	1.55	180	4	14
TS	440	2	C 71 B2	0.55	2.820	1.55	180	4	15
TS	550	2	C 71 B2	0.55	2.820	1.55	180	4	16





GB

1 Rain cap	Steel	15 Stator	
2 Endshield, non driving end	Aluminium	16 Frame	Aluminium
3 Fan cover	Steel	17 Bearing	
4 Fan	Nylon	18 Endshield, driving end	Aluminium
5 O-ring	NBR	19 O-ring	NBR
6 Spacing rings	Steel	20 Pump body	Cast iron + AISI 304
7 Bearing		21 Shaft	Steel
8 Terminal box	Aluminium	22 Ring	Teflon
9 Wire clamp		23 Bushing	Steel + sintered bronze
10 Seal	NBR	24 Impeller	Bronze
11 Seal	NBR	25 Nut	Brass
12 Terminal box cover	Aluminium	26 Seal	Teflon
13 Terminal board		27 Impeller-cover	AISI 304
14 Rotor			

F

1 Capot parapluie	Acier	15 Stator	
2 Flasque AR	Aluminium	16 Carcasse moteur	Aluminium
3 Capot du ventilateur	Acier	17 Roulement	
4 Ventilateur	Nylon	18 Flasque AV	Aluminium
5 Anneau d'étanchéité	NBR	19 Anneau d'étanchéité	NBR
6 Bagues entretoises	Acier	20 Corps pompe	Fonte + AISI 304
7 Roulement		21 Arbre	Acier
8 Boîte à bornes	Aluminium	22 Anneau	Téflon
9 Presse-câble		23 Bague	Acier + Bronze fritté
10 Garniture	NBR	24 Roue	Bronze
11 Garniture	NBR	25 Ecrou	Cuivre
12 Couvercle de la boîte à bornes	Aluminium	26 Garniture	Téflon
13 Bornes		27 Fond	AISI 304
14 Rotor			

D

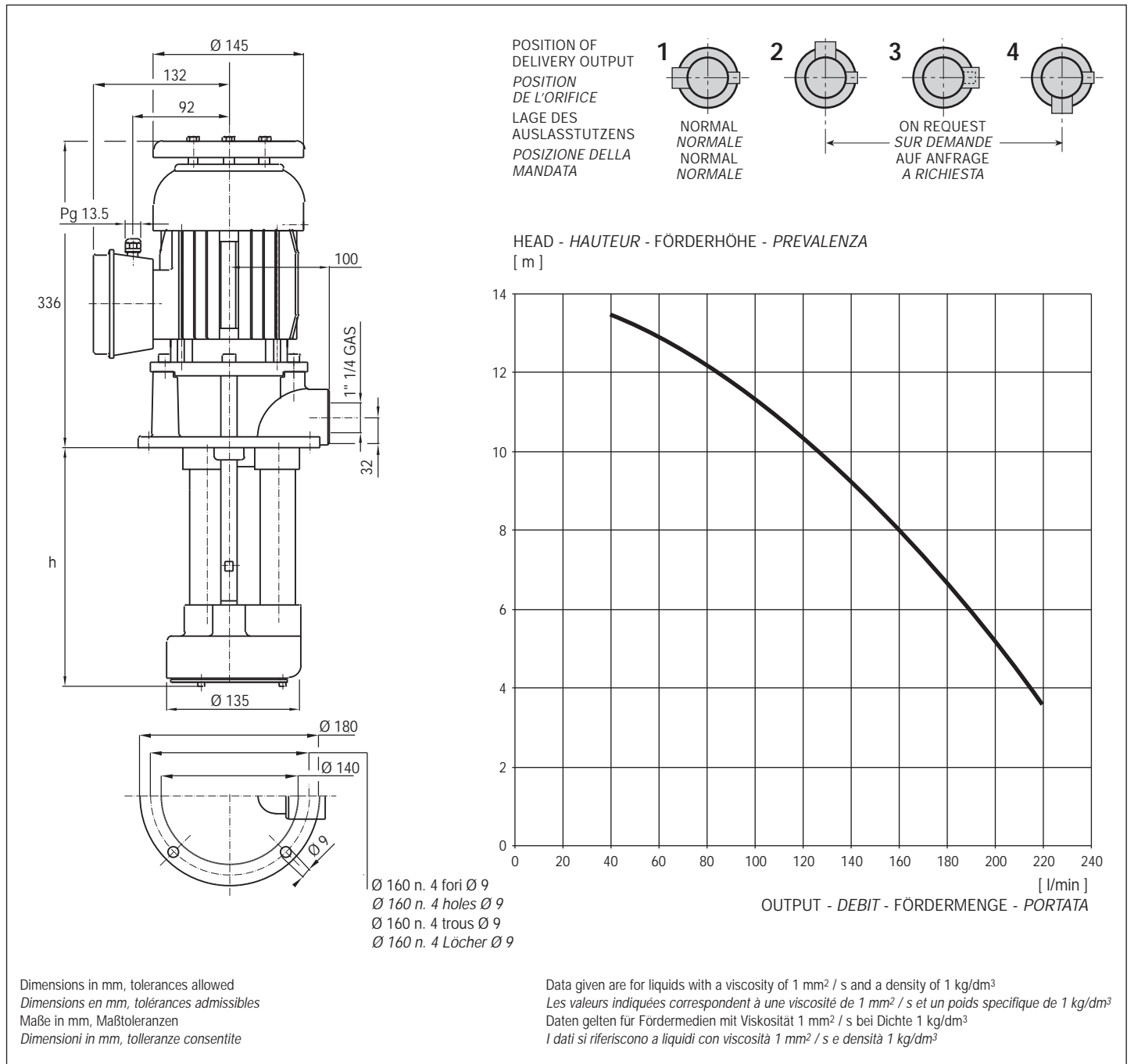
1 Schutzdach	Stahl	15 Statorpaket	
2 Lagerschild B-Seite	Alu-Guß	16 Motorgehäuse	Alu-Guß
3 Lüfterhaube	Stahl	17 Kugellager	
4 Lüfterflügel	Nylon	18 Lagerschild A-Seite	Alu-Guß
5 Dichtungsring	NBR	19 Dichtungsring	NBR
6 Abstandsringe	Stahl	20 Pumpengehäuse	Alu-Guß + AISI 304
7 Kugellager		21 Welle	Stahl
8 Klemmenkasten	Alu-Guß	22 Ring	Teflon
9 Kabelpresse		23 Zwischenlagerbuchse	Stahl + Sinterbronze
10 Dichtung	NBR	24 Pumpenlaufrad	Bronze
11 Dichtung	NBR	25 Mutter	Messing
12 Klemmenkastendeckel	Alu-Guß	26 Dichtung	Teflon
13 Klemmenbrett		27 Deckel	AISI 304
14 Druckgussrotor			

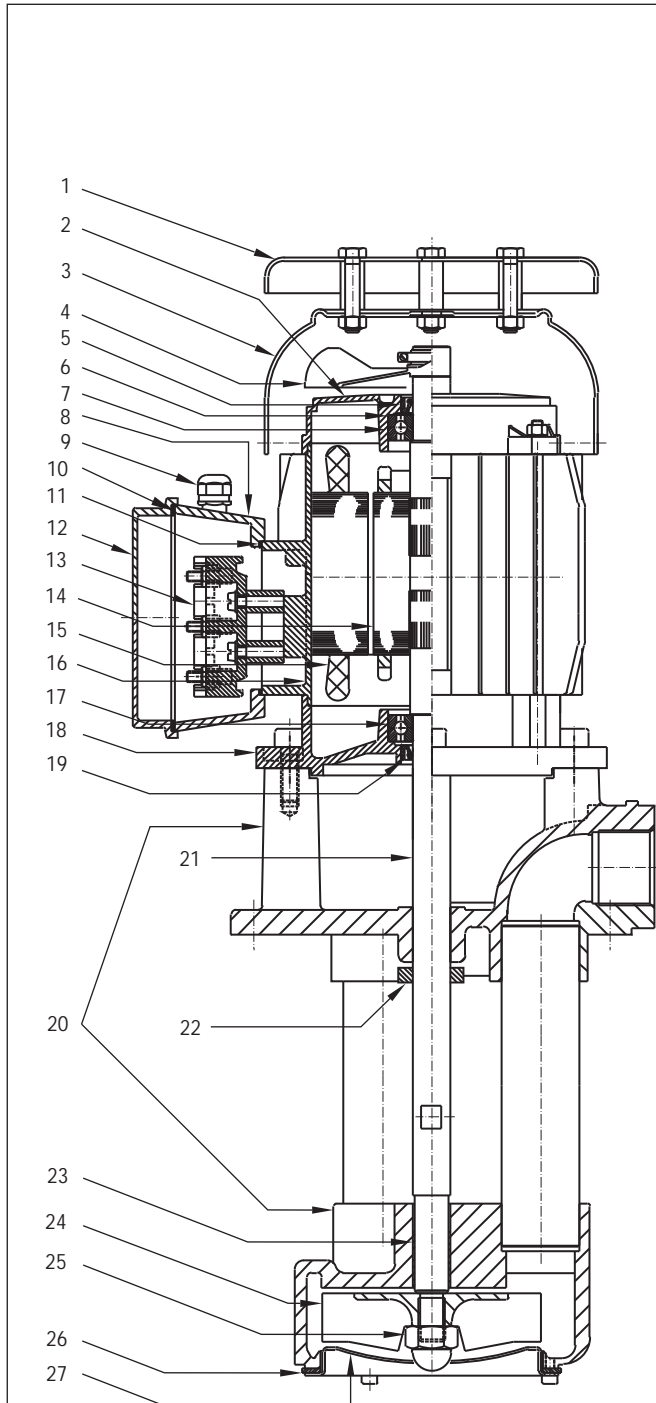
I

1 Tettuccio	Acciaio	15 Statore	
2 Scudo posteriore	Alluminio	16 Carcassa	Alluminio
3 Calotta copriventola	Acciaio	17 Cuscinetto	
4 Ventola	Nylon	18 Scudo anteriore	Alluminio
5 Anello tenuta	NBR	19 Anello tenuta	NBR
6 Anelli distanziali	Acciaio	20 Corpo pompa	Ghisa + AISI 304
7 Cuscinetto		21 Albero	Acciaio
8 Scatola portamorsettiera	Alluminio	22 Anello	Teflon
9 Pressacavo		23 Bronzina	Acciaio + Bronzo sinterizzato
10 Guarnizione	NBR	24 Girante	Bronzo
11 Guarnizione	NBR	25 Dado	Ottone
12 Coprimorsettiera	Alluminio	26 Guarnizione	Teflon
13 Morsettiera		27 Fondello	AISI 304
14 Rotore			



TYPE TYPE TYP TIPO	BODY DIPPED CORPS IMMERGE TAUCHKÖRPER CORPO IMMERSO h [mm]	POLE PÔLES POLE POLI	MOTOR TYPE MOTEUR TYPE MOTOR-TYP TIPO MOTORE	POWER PUISSANCE LEISTUNG POTENZA [kW]	SPEED VITESSE DREHZAHL VELOCITÀ [1/min]	CURRENT INTENSITE STROM CORRENTE [A]	OUTPUT DEBIT FÖRDERMENGE PORTATA [l/min]	HEAD HAUTEUR FÖRDERHÖHE PREVALENZA [m]	MASS MASSE MASSE MASSA [kg]
TT	200	2	C 71 L2	0.75	2.800	2.1	220	4	12
TT	270	2	C 71 L2	0.75	2.800	2.1	220	4	13
TT	350	2	C 71 L2	0.75	2.800	2.1	220	4	14
TT	440	2	C 71 L2	0.75	2.800	2.1	220	4	15
TT	550	2	C 71 L2	0.75	2.800	2.1	220	4	16





GB

1 Rain cap	Steel	15 Stator	
2 Endshield, non driving end	Aluminium	16 Frame	Aluminium
3 Fan cover	Steel	17 Bearing	
4 Fan	Nylon	18 Endshield, driving end	Aluminium
5 O-ring	NBR	19 O-ring	NBR
6 Spacing rings	Steel	20 Pump body	Cast iron + AISI 304
7 Bearing		21 Shaft	Steel
8 Terminal box	Aluminium	22 Ring	Teflon
9 Wire clamp		23 Bushing	Steel + sintered bronze
10 Seal	NBR	24 Impeller	Bronze
11 Seal	NBR	25 Nut	Brass
12 Terminal box cover	Aluminium	26 Seal	Teflon
13 Terminal board		27 Impeller-cover	AISI 304
14 Rotor			

F

1 Capot parapluie	Acier	15 Stator	
2 Flasque AR	Aluminium	16 Carcasse moteur	Aluminium
3 Capot du ventilateur	Acier	17 Roulement	
4 Ventilateur	Nylon	18 Flasque AV	Aluminium
5 Anneau d'étanchéité	NBR	19 Anneau d'étanchéité	NBR
6 Bagues entretoises	Acier	20 Corps pompe	Fonte + AISI 304
7 Roulement		21 Arbre	Acier
8 Boîte à bornes	Aluminium	22 Anneau	Téflon
9 Presse-câble		23 Bague	Acier + Bronze fritté
10 Garniture	NBR	24 Roue	Bronze
11 Garniture	NBR	25 Ecrou	Cuivre
12 Couvercle de la boîte à bornes	Aluminium	26 Garniture	Téflon
13 Bornes		27 Fond	AISI 304
14 Rotor			

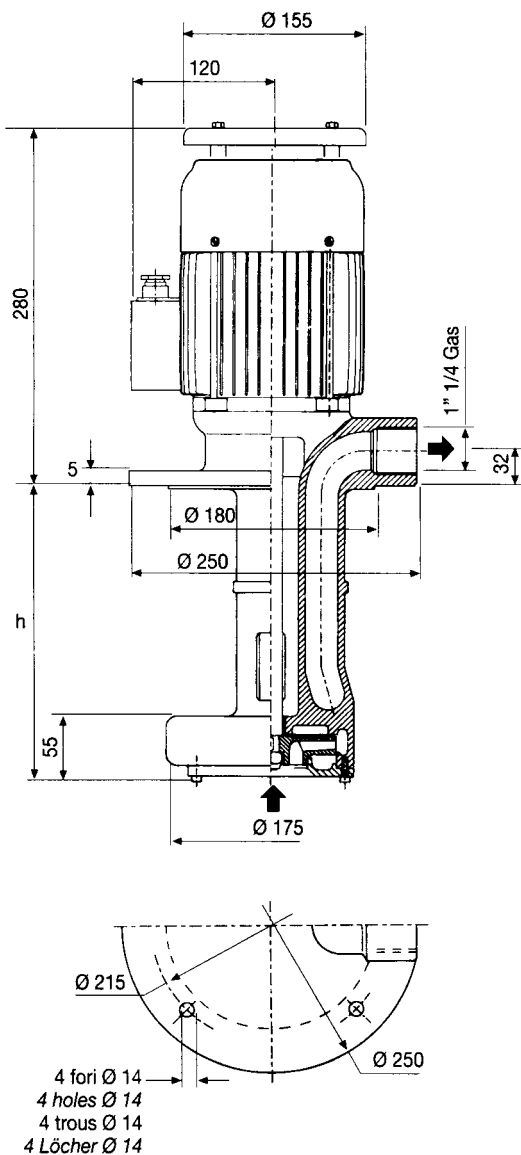
D

1 Schutzdach	Stahl	15 Statorpaket	
2 Lagerschild B-Seite	Alu-Guß	16 Motorgehäuse	Alu-Guß
3 Lüfterhaube	Stahl	17 Kugellager	
4 Lüfterflügel	Nylon	18 Lagerschild A-Seite	Alu-Guß
5 Dichtungsring	NBR	19 Dichtungsring	NBR
6 Abstandsringe	Stahl	20 Pumpengehäuse	Alu-Guß + AISI 304
7 Kugellager		21 Welle	Stahl
8 Klemmenkasten	Alu-Guß	22 Ring	Teflon
9 Kabelpresse		23 Zwischenlagerbuchse	Stahl + Sinterbronze
10 Dichtung	NBR	24 Pumpenlaufrad	Bronze
11 Dichtung	NBR	25 Mutter	Messing
12 Klemmenkastendeckel	Alu-Guß	26 Dichtung	Teflon
13 Klemmenbrett		27 Deckel	AISI 304
14 Druckgussrotor			

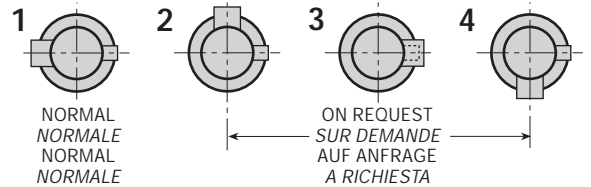
I

1 Tettuccio	Acciaio	15 Statore	
2 Scudo posteriore	Alluminio	16 Carcassa	Alluminio
3 Calotta copriventola	Acciaio	17 Cuscinetto	
4 Ventola	Nylon	18 Scudo anteriore	Alluminio
5 Anello tenuta	NBR	19 Anello tenuta	NBR
6 Anelli distanziali	Acciaio	20 Corpo pompa	Ghisa + AISI 304
7 Cuscinetto		21 Albero	Acciaio
8 Scatola portamorsettiera	Alluminio	22 Anello	Teflon
9 Pressacavo		23 Bronzina	Acciaio + Bronzo sinterizzato
10 Guarnizione	NBR	24 Girante	Bronzo
11 Guarnizione	NBR	25 Dado	Ottone
12 Coprimorsettiera	Alluminio	26 Guarnizione	Teflon
13 Morsettiera		27 Fondello	AISI 304
14 Rotore			

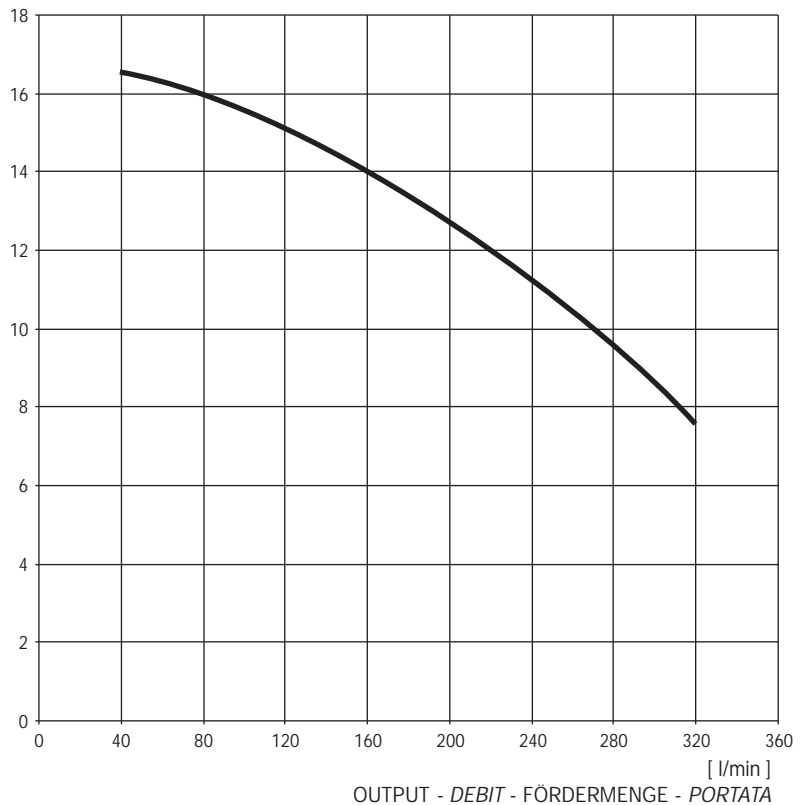
TYPE TYPE TIPO	BODY DIPPED CORPS IMMERGE TAUCHKÖRPER CORPO IMMERSO h [mm]	POLE PÔLES POLE POLI	MOTOR TYPE MOTEUR TYPE MOTOR-TYP TIPO MOTORE	POWER PUISSANCE LEISTUNG POTENZA [kW]	SPEED VITESSE DREHZAHL VELOCITÀ [1/min]	CURRENT INTENSITE STROM CORRENTE [A]	OUTPUT DEBIT FÖRDERMENGE PORTATA [l/min]	HEAD HAUTEUR FÖRDERHÖHE PREVALENZA [m]	MASS MASSE MASSE MASSA [kg]
G1	250	2	C 80 B2	1.1	2.830	2.6	310	8	24



POSITION OF
 DELIVERY OUTPUT
 POSITION
 DE L'ORIFICE
 LAGE DES
 AUSLASSTUTZENS
 POSIZIONE DELLA
 MANDATA

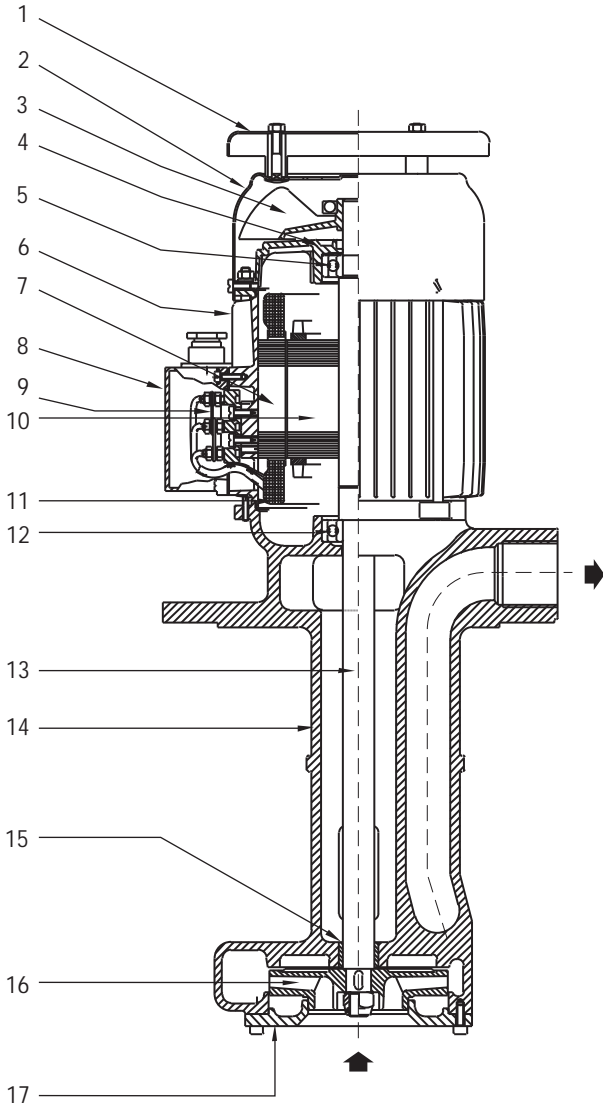


HEAD - HAUTEUR - FÖRDERHÖHE - PREVALENZA
 [m]



Dimensions in mm, tolerances allowed
 Dimensions en mm, tolérances admissibles
 Maße in mm, Maßtoleranzen
 Dimensioni in mm, tolleranze consentite

Data given are for liquids with a viscosity of $1 \text{ mm}^2 / \text{s}$ and a density of 1 kg/dm^3
 Les valeurs indiquées correspondent à une viscosité de $1 \text{ mm}^2 / \text{s}$ et un poids spécifique de 1 kg/dm^3
 Daten gelten für Fördermedien mit Viskosität $1 \text{ mm}^2 / \text{s}$ bei Dichte 1 kg/dm^3
 I dati si riferiscono a liquidi con viscosità $1 \text{ mm}^2 / \text{s}$ e densità 1 kg/dm^3



GB

1	Rain cap	Steel	15	Bushing	Steel + sintered bronze
2	Fan cover	Steel	16	Impeller	Cast iron (G20)
3	Fan	Nylon	17	Impeller-cover	Steel
4	Endshield, non-driving end	Aluminium			
5	Bearing				
6	Frame	Aluminium			
7	Stator				
8	Terminal box cover	Nylon			
9	Terminal board				
10	Rotor				
11	Winding				
12	Bearing				
13	Shaft	Steel			
14	Pump body	Cast iron (G20)			

F

1	Capot parapluie	Acier	15	Bague	Acier + Bronze frittée
2	Capot du ventilateur	Acier	16	Roue	Fonte (G20)
3	Ventilateur	Nylon	17	Fond	Acier
4	Flasque AR	Aluminium			
5	Roulement				
6	Carcasse moteur	Aluminium			
7	Stator				
8	Couvercle de la boîte à bornes	Nylon			
9	Bornes				
10	Rotor				
11	Bobinage				
12	Roulement				
13	Arbre	Acier			
14	Corps pompe	Fonte (G20)			

D

1	Schutzdach	Stahl	15	Zwischenlagerbuchse	Stahl + Sinterbronze
2	Lüfterhaube	Stahl	16	Pumpenlaufrad	Grauguß (G20)
3	Lüfterflügel	Nylon	17	Deckel	Stahl
4	Lagerschild B-Seite	Alu-Guß			
5	Kugellager				
6	Motorgehäuse	Alu-Guß			
7	Statorpaket				
8	Klemmenkastendeckel	Nylon			
9	Klemmenbrett				
10	Druckgussrotor				
11	Wicklung				
12	Kugellager				
13	Welle	Stahl			
14	Pumpengehäuse	Grauguß (G20)			

I

1	Tettuccio	Acciaio	15	Bronzina	Acciaio + Bronzo sinterizzato
2	Calotta copriventola	Acciaio	16	Girante	Ghisa (G20)
3	Ventola	Nylon	17	Fondello	Acciaio
4	Scudo posteriore	Alluminio			
5	Cuscinetto				
6	Carcassa	Alluminio			
7	Statore				
8	Coprimorsettiera	Nylon			
9	Morsettiera				
10	Rotore				
11	Avvolgimento				
12	Cuscinetto				
13	Albero	Acciaio			
14	Corpo pompa	Ghisa (G20)			

Sales programme	Programme	Verkaufsprogramm	Programa de venta	Programma di vendita
Flameproof-Explosion proof motors Ex d, Ex de <ul style="list-style-type: none"> • frame size 56 ÷ 315 • power 0.06 ÷ 132 kW • threephase, 1 or 2 speed, singlephase • ventilated, unventilated • group I, IIA, IIB, IIC • category M2, 2G, 2D, 2GD • temperature class T3, T4, T5, T6 • maximum surface temperature [°C] T150, 135, 125, 100, 85, 70 • with brake 	Moteurs antidéflagrants Ex d, Ex de <ul style="list-style-type: none"> • hauteur d'axe 56 ÷ 315 • puissance 0.06 ÷ 132 kW • triphasés, à 1 ou 2 vitesses, monophasés • ventilés, non ventilés • groupe I, IIA, IIB, IIC • catégorie M2, 2G, 2D, 2GD • classes de température T3, T4, T5, T6 • température superficielle maximum [°C] T150, 135, 125, 100, 85, 70 • avec frein 	Explosionsgeschützte Motoren Ex d, Ex de <ul style="list-style-type: none"> • Baugrößen 56 ÷ 315 • Leistung 0.06 ÷ 132 kW • Drehstrommotoren, 1 oder 2 Geschwindigkeiten, Einphasenmotoren • mit Lüftung, ohne Lüftung • Gruppe I, IIA, IIB, IIC • Kategorie M2, 2G, 2D, 2GD • Temperaturklassen T3, T4, T5, T6 • maximale Oberflächen-temperatur [°C] T150, 135, 125, 100, 85, 70 • mit Bremse 	Motores antideflagrantes Ex d, Ex de <ul style="list-style-type: none"> • tamaños 56 ÷ 315 • potencia 0.06 ÷ 132 kW • trifásicos, 1 o 2 velocidades, monofásicos • autoventilados o no • grupo I, IIA, IIB, IIC • categoría M2, 2G, 2D, 2GD • clase temperatura T3, T4, T5, T6 • máxima temperatura superficial [°C] T150, 135, 125, 100, 85, 70 • con freno 	Motori antideflagranti Ex d, Ex de <ul style="list-style-type: none"> • altezza d'asse 56 ÷ 315 • potenze 0.06 ÷ 132 kW • trifase, 1 o 2 velocità, monofase • ventilato, non ventilato • gruppo I, IIA, IIB, IIC • categoria M2, 2G, 2D, 2GD • classi di temperatura T3, T4, T5, T6 • massima temperatura superficiale [°C] T150, 135, 125, 100, 85, 70 • con freno
Increased safety motors Ex e <ul style="list-style-type: none"> • frame size 63 ÷ 132 • power 0.12 ÷ 7.5 kW • threephase • group II • category 2G • temperature class T3 	Moteurs à sécurité augmentée Ex e <ul style="list-style-type: none"> • hauteur d'axe 63 ÷ 132 • puissance 0.12 ÷ 7.5 kW • triphasés • groupe II • catégorie 2G • classes de température T3 	Motoren für erhöhte Sicherheit Ex e <ul style="list-style-type: none"> • Baugrößen 63 ÷ 132 • Leistung 0.12 ÷ 7.5 kW • Drehstrommotoren • Gruppe II • Kategorie 2G • Temperaturklassen T3 	Motores de seguridad aumentada Ex e <ul style="list-style-type: none"> • tamaños 63 ÷ 132 • potencia 0.12 ÷ 7.5 kW • trifásicos • grupo II • categoría 2G • clase temperatura T3 	Motori a sicurezza aumentata Ex e <ul style="list-style-type: none"> • altezza d'asse 63 ÷ 132 • potenze 0.12 ÷ 7.5 kW • trifase • gruppo II • categoria 2G • classe di temperatura T3
Non sparking motors Ex nA <ul style="list-style-type: none"> • frame size 63 ÷ 315 • power 0.12 ÷ 132 kW • threephase, 1 or 2 speed • group II • category 3G, 3GD • temperature class T3 	Moteurs anti-étincelles Ex nA <ul style="list-style-type: none"> • hauteur d'axe 63 ÷ 315 • puissance 0.12 ÷ 132 kW • triphasés, à 1 ou 2 vitesses • groupe II • catégorie 3G, 3GD • classes de température T3 	Funkenfreie Motoren Ex nA <ul style="list-style-type: none"> • Baugrößen 63 ÷ 315 • Leistung 0.12 ÷ 132 kW • Drehstrommotoren, 1 oder 2 Geschwindigkeiten • Gruppe II • Kategorie 3G, 3GD • Temperaturklassen T3 	Motores no sparking Ex nA <ul style="list-style-type: none"> • tamaños 63 ÷ 315 • potencia 0.12 ÷ 132 kW • trifásicos, 1 o 2 velocidades • grupo II • categoría 3G, 3GD • clase temperatura T3 	Motori non sparking Ex nA <ul style="list-style-type: none"> • altezza d'asse 63 ÷ 315 • potenze 0.12 ÷ 132 kW • trifase, 1 o 2 velocità • gruppo II • categoria 3G, 3GD • classe di temperatura T3
Totally enclosed fan cooled IEC motors <ul style="list-style-type: none"> • frame size 63 ÷ 315 • power 0.12 ÷ 132 kW • threephase, 1 or 2 speed • category 3D • protection IP55 	Moteurs fermés IP55 CEI/IEC avec ventilation extérieure <ul style="list-style-type: none"> • hauteur d'axe 63 ÷ 315 • puissance 0.12 ÷ 132 kW • triphasés, à 1 ou 2 vitesses • catégorie 3D • protection IP55 	Geschlossene Motoren mit Fremdbelüftung nach IEC <ul style="list-style-type: none"> • Baugrößen 63 ÷ 315 • Leistung 0.12 ÷ 132 kW • Drehstrommotoren, 1 oder 2 Geschwindigkeiten • Kategorie 3D • Schutzart IP55 	Motores cerrados con ventilación exterior IP55 <ul style="list-style-type: none"> • tamaños 63 ÷ 315 • potencia 0.12 ÷ 132 kW • trifásicos, 1 o 2 velocidades • categoría 3D • protección IP55 	Motori chiusi con ventilazione esterna CEI/IEC <ul style="list-style-type: none"> • altezza d'asse 63 ÷ 315 • potenze 0.12 ÷ 132 kW • trifase, 1 o 2 velocità • categoria 3D • protezione IP55
Centrifugal flameproof electric pumps for printing machines Ex d - Ex de <ul style="list-style-type: none"> • group IIB, IIC • output over 300 l/min • head up to 15 m • stem length 170 ÷ 550 mm • special applications • detachable motor from the pump unit 	Electropompes centrifuges antidéflagrantes pour machines d'imprimerie Ex d - Ex de <ul style="list-style-type: none"> • groupe IIB, IIC • débit supérieur à 300 l/min • hauteur de refoulement jusqu'à 15 m • corps immergé 170 ÷ 550 mm • applications spéciales • moteur détachable de l'unité pompe 	Explosionsgeschützte Zentrifugal-Elektropumpen für Druckmaschinen Ex d - Ex de <ul style="list-style-type: none"> • Gruppe IIB, IIC • Leistung bis 300 l/min • Bis zu 15 m Förderhöhe • Eintauchtiefe 170 ÷ 550 mm • Sonderanwendungen • Motor vom Pumpenkörper abnehmbar 	Electrobombas centrifugas antideflagrantes para máquinas de impresión Ex d - Ex de <ul style="list-style-type: none"> • grupo IIB, IIC • capacidad: más 300 l/min • altura: hasta 15 m • cuerpos sumergidos 170 ÷ 550 mm • aplicaciones especiales • motor separable del cuerpo bomba 	Elettropompe centrifughe antideflagranti per macchine da stampa Ex d - Ex de <ul style="list-style-type: none"> • gruppo IIB, IIC • portate oltre 300 l/min • prevalenze: fino a 15 m • corpi immersi 170 ÷ 550 mm • applicazioni speciali • motore separabile dal corpo pompa
Centrifugal electric pumps for machine tools <ul style="list-style-type: none"> • submersible • output over 300 l/min • head up to 30 m • stem length 90 ÷ 550 mm • special applications 	Electropompes centrifuges pour machines-outils <ul style="list-style-type: none"> • immergeables • débit supérieur à 300 l/min • hauteur de refoulement jusqu'à 30 m • corps immergé 90 ÷ 550 mm • applications spéciales 	Electropumpen für Werkzeugmaschinen <ul style="list-style-type: none"> • Eintauchfähig • Leistung mehr als 300 l/min • Bis zu 30 m Förderhöhe • Eintauchtiefe 90 ÷ 550 mm • Sonderanwendungen 	Electrobombas centrifugas para máquinas herramientas <ul style="list-style-type: none"> • sumergibles • capacidad: más 300 l/min • altura: hasta 30 m • cuerpos sumergidos 90 ÷ 550 mm • aplicaciones especiales 	Elettropompe centrifughe per macchine utensili <ul style="list-style-type: none"> • ad immersione • portate oltre 300 l/min • prevalenze fino a 30 m • corpi immersi 90 ÷ 550 mm • applicazioni speciali

Every care has been taken to ensure the accuracy of the information contained in this publication.

Due to Cemp's policy of continuous development and improvement, the company reserves the right to supply products which may differ slightly from those illustrated and described in this publication.

Descriptions and technical features listed in this brochure may not be considered as binding. Under no circumstances should data in this publication be considered as a contractual obligation.

Dans la préparation de cette documentation nous avons pris le soin d'y intégrer les informations les plus exactes possibles.

Néanmoins, compte tenu de notre politique de développement et d'amélioration continue des produits, la Société Cemp se réserve le droit et la faculté d'apporter toute modification sur la documentation et sur les produits, à tout moment et sans préavis.

Les descriptifs et les caractéristiques techniques contenus dans ce catalogue n'engagent pas la Société. Par conséquent, ces données ne constituent en aucun cas un engagement contractuel.

Die Ausführungen und technischen Eigenschaften, die in dieser Broschüre angegeben sind, dürfen nicht als verbindlich angesehen werden.

In keinem Fall können jedoch die in diesem Dokument aufgeführten technischen Daten als rechtlich verbindlich angesehen werden.

Cemp behält sich das Recht vor, ohne Mitteilung, jegliche Abweichungen und Änderungen jederzeit vorzunehmen, sowohl in diesem Dokument als auch bei den Produkten, die hier beschrieben sind.

La presente documentación se ha redactado de manera muy atenta para poder asegurar que las informaciones que contiene son correctas.

No obstante, como consecuencia de la política de continuo desarrollo y mejora de la calidad del producto que Cemp pone en práctica, la sociedad se reserva el derecho y la facultad de modificar en lo que fuera necesario, en cualquier momento y sin que para ello medie preaviso alguno, tanto este documento como sus productos.

Por lo tanto, las descripciones y las características técnicas indicadas en el presente documento no son vinculantes, y los datos que contiene no constituyen en ningún caso, vínculo contractual.

Nel redigere questa documentazione è stata posta ogni cura al fine di assicurare la correttezza delle informazioni contenute.

Tuttavia, anche in conseguenza della politica di continuo sviluppo e miglioramento della qualità del prodotto perseguita da Cemp, la società si riserva il diritto e la facoltà di apportare modifiche di qualsiasi genere, in qualsiasi momento e senza preavviso, sia a questo documento sia ai propri prodotti.

Le descrizioni e le caratteristiche tecniche della presente pubblicazione non sono quindi impegnative e i dati riportati non costituiscono, in nessun caso, impegno contrattuale.

Cemp srl

Via Piemonte, 16
I 20030 SENAGO (MI)
Tel. +39 02 94 43 54 01
Fax +39 02 99 89 177
cemp@cemp.eu
www.cemp.eu



Cemp France SA

6 et 8, avenue Victor Hugo
F 27320 NONANCOURT
Tél. +33 (0)2 32 58 03 81
Fax +33 (0)2 32 32 12 98
cemp-france@cemp.eu
www.cemp.eu

Cemp International GmbH

Am Mollnhof 2
D 94036 PASSAU
Tel. +49 (0)851 96 62 320
Fax +49 (0)851 96 62 32 13
cemp-deutschland@cemp.eu
www.cemp.eu

Overall sales network at www.cemp.eu
