



## IDROACCUMULATORI PRESSURIZED TANKS

### CARATTERISTICHE TECNICHE:

- INVOLUCRO ESTERNO, FLANGIA E CONTROFLANGIA: LAMIERA IN ACCIAIO INOX AISI 304
- MEMBRANA INTERNA: GOMMA BROMO-BUTILE IMPERMEABILE
- STAFFE DI ASSEMBLAGGIO E VITI: ACCIAIO INOX AISI 304
- PRESSIONE NOMINALE DI ESERCIZIO: 8 BAR (10 BAR PER IL MODELLO MH 20)
- TEMPERATURA DI ESERCIZIO: 0°C - +90°C (+50°C PER IL MODELLO A 24)
- PRECARICA DI FABBRICA: 1,5 BAR
- IMPIEGHI:- IMPIANTI AUTOCLAVE PER USO INDUSTRIALE, ALIMENTARE E CHIMICO;  
IMPIANTI DI RISCALDAMENTO; IMPIANTI A PANNELLI SOLARI

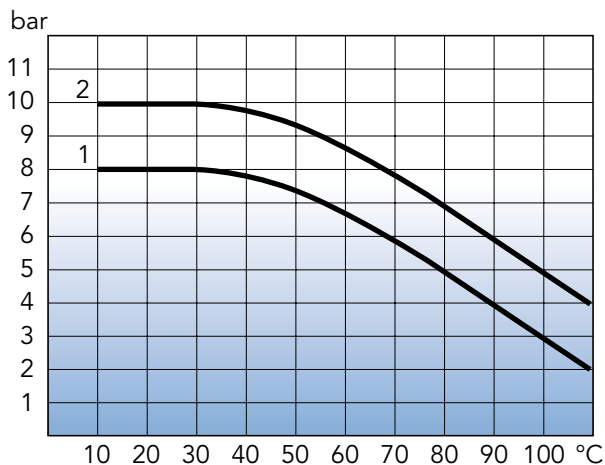
### TECHNICAL FEATURES:

- EXTERNAL CASING, FLANGE AND COUNTERFLANGES: STAINLESS STEEL SHEET AISI 304
- DIAPHRAGM: WATERPROOF, NON-TOXIC, BROMIN-BUTYL RUBBER
- SUPPORT BRACKETS FOR ASSEMBLY AND SCREWS: STAINLESS STEEL AISI 304
- NOMINAL WORKING PRESSURE: 8 BAR (10 BAR FOR MH 20 MODEL)
- WORKING TEMPERATURE: 0°C - +90°C (+50°C FOR A 24 MODEL)
- PRECHARGE PRESSURE-SET BY FACTORY: 1,5 BAR
- APPLICATIONS: WATER BOOSTER SYSTEMS FOR INDUSTRIAL,  
FOOD AND CHEMICAL INDUSTRY; HEATING SYSTEMS; SOLAR PANEL SYSTEMS



Serbatoi • Pressurized Tanks

### DIAGRAMMA PRESSIONE - TEMPERATURA PRESSURE - TEMPERATURE DIAGRAM

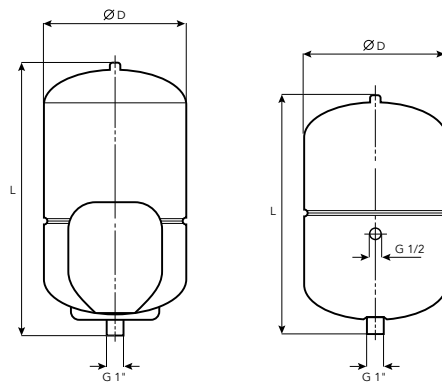


1) Mod.: M20, M24, MO24, A24, M8

2) Mod.: MH20

**IMPIEGO VERTICALE**  
**VERTICAL INSTALLATION**

**IDROBAR M - MH - A**

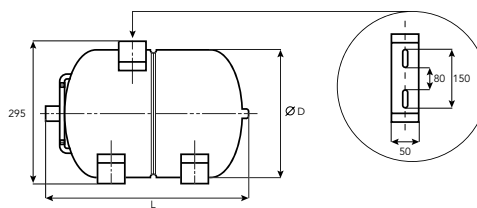


**DIMENSIONI E PESI**  
**DIMENSIONS AND WEIGHTS**

Modello Type	Capacità lt. Capacity lt.	G	Dimensioni in mm Dimensions in mm			Peso in kg Weight in kg	Pezzi per scatola Carton quantity
			D	L	Imballo • Packing		
M 8	8	1"	222	290	230 x 230 x 305	2,46	1
M 20	20	1"	272	404	280 x 280 x 410	3,37	1
M 24	24	1"	272	454	280 x 280 x 460	3,53	1
MH 20	24	1"	272	454	280 x 280 x 460	3,11	1
A 24	24	1"	272	450	280 x 280 x 460	4,44	1

**IMPIEGO ORIZZONTALE CON STAFFAGGIO FISSO**  
**HORIZONTAL INSTALLATION WITH WELDED BRACKET SYSTEM**

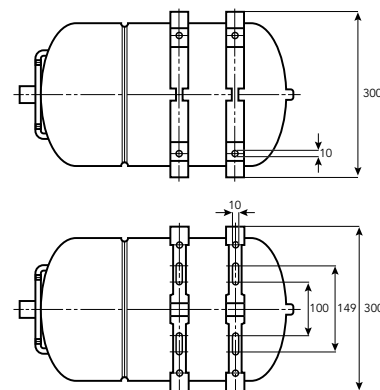
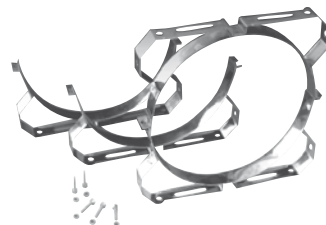
**IDROBAR MO**



**DIMENSIONI E PESI**  
**DIMENSIONS AND WEIGHTS**

Modello Type	Capacità lt. Capacity lt.	G	Dimensioni in mm Dimensions in mm			Peso in kg Weight in kg	Pezzi per scatola Carton quantity
			D	L	Imballo • Packing		
MO 8	8	1"	222	290	230 x 250 x 305	2,97	1
MO 24	24	1"	272	454	280 x 300 x 460	4,05	1

**IMPIEGO ORIZZONTALE CON STAFFAGGIO MOBILE**  
**HORIZONTAL INSTALLATION WITH REMOVABLE BRACKET SYSTEM**



**KIT IDROBAR**

STAFFE IN ACCIAIO INOX PER L'INSTALLAZIONE ORIZZONTALE  
DI N. 1 (KIT 1) O N. 2 (KIT 2) IDROACCUMULATORI IDROBAR M 20 ED M 24

BRACKETS IN STAINLESS STEEL FOR THE HORIZONTAL INSTALLATION  
OF N. 1 (KIT 1) O N. 2 (KIT 2) TANKS IDROBAR M 20 OR M 24.

KIT IDROBAR 1: comprende n. 4 staffe e n. 4 viti con dadi per staffe  
includes n. 4 brackets and n. 4 screws with nuts for brackets

KIT IDROBAR 2: comprende n. 8 staffe e n. 8 viti con dadi per staffe e n. 4 viti con dadi per accoppiamento staffe  
includes n. 8 brackets and n. 8 screws with nuts for brackets and n. 4 screws with nuts for the coupling of the brackets