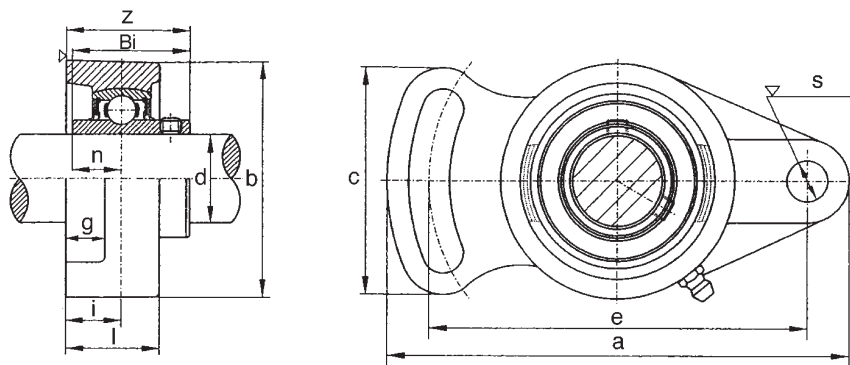




SUPPORTI SERIE UCFA 200



Dal 202 al 208 Predisposti per montaggio coperchietto

UCFA	Albero/Foro Shaft Dia./bore d mm	Dimensioni / Dimensions mm											Cuscinetto Bearing No.	Dimensione Bullone Bolt Size mm	Sede Housing No.	Peso Weight (kg)
		a	e	i	g	l	s	b	z	c	Bi	n				
202	15	98	78	15	11	25,5	10	60	33,3	50	31,10	12,7	UC 202	M8	FA202	0,47
203	17	98	78	15	11	25,5	10	60	33,3	50	31,10	12,7	UC 203	M8	FA203	0,47
204	20	98	78	15	11	25,5	10	60	33,3	50	31,10	12,7	UC 204	M8	FA204	0,47
205	25	124	98	16	13	27	12	70	35,7	65	34,0	14,3	UC 205	M10	FA205	0,68
206	30	141	117	18	13	31	12	83	40,2	72	38,1	15,9	UC 206	M10	FA206	1,00
207	35	155	130	19	14	34	14	96	44,4	82	42,9	17,5	UC 207	M12	FA207	1,50
208	40	171	144	21	14	38	14	105	51,2	87	49,2	19,0	UC 208	M12	FA208	1,90

