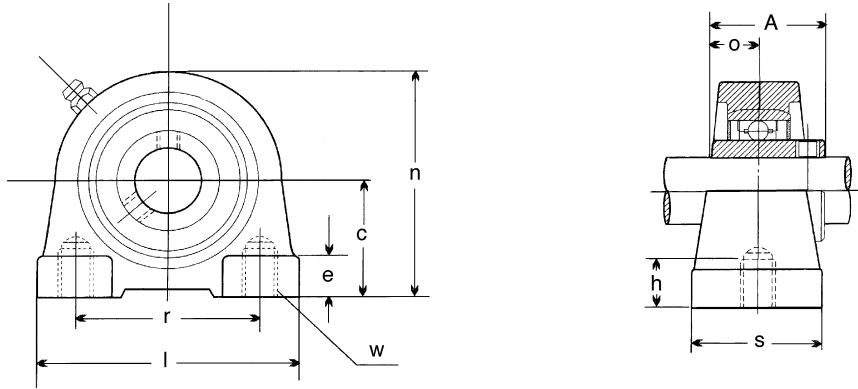




# SUPPORTI SERIE UCPA 200



Dal 202 al 208 Predisposti per montaggio coperchietto

UCPA	Albero/Foro Shaft Dia./bore d mm	Dimensioni / Dimensions mm										Cuscinetto Bearing No.	Sede Housing No.	Peso Weight (kg)
		c	l	r	s	w	e	n	A	o	h			
<b>202</b>	15	30,2	76	52	40	M10X1,5	11	62	31	12,7	13	UC 202	PA202	0,63
<b>203</b>	17	30,2	76	52	40	M10X1,5	11	62	31	12,7	13	UC 203	PA203	0,62
<b>204</b>	20	30,2	76	52	40	M10X1,5	11	62	31	12,7	13	UC 204	PA204	0,64
<b>205</b>	25	36,5	84	56	45	M10X1,5	12	72	34	14,3	15	UC 205	PA205	0,81
<b>206</b>	30	42,9	94	66	50	M14X2	12	84	38,1	15,9	18	UC 206	PA206	1,20
<b>207</b>	35	47,6	110	80	55	M14x2	13	95	42,9	17,5	20	UC 207	PA207	1,65
<b>208</b>	40	49,2	116	84	58	M14x2	13	100	49,2	19	20	UC 208	PA208	2,00
<b>209</b>	45	54,2	120	90	60	M14X2	13	108	49,2	19	25	UC 209	PA209	2,30
<b>210</b>	50	57,2	130	94	64	M16X2	14	116	51,6	19	25	UC 210	PA210	2,90