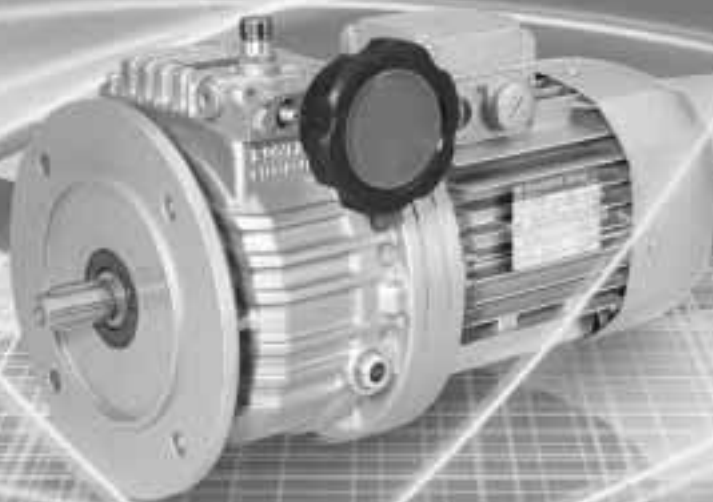
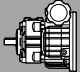
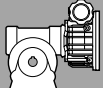
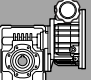
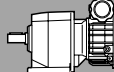




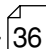


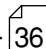

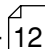
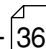
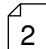
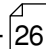
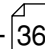
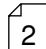
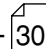
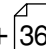
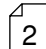
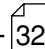
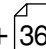


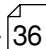


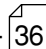

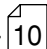
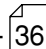

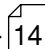
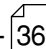

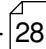
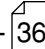

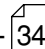
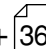


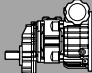


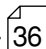


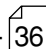

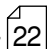
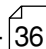


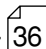

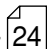
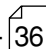


*Lista parti di ricambio - Spare parts list - Ersatzteilliste
Liste des pieces detachees - Lista de partes de recambio*

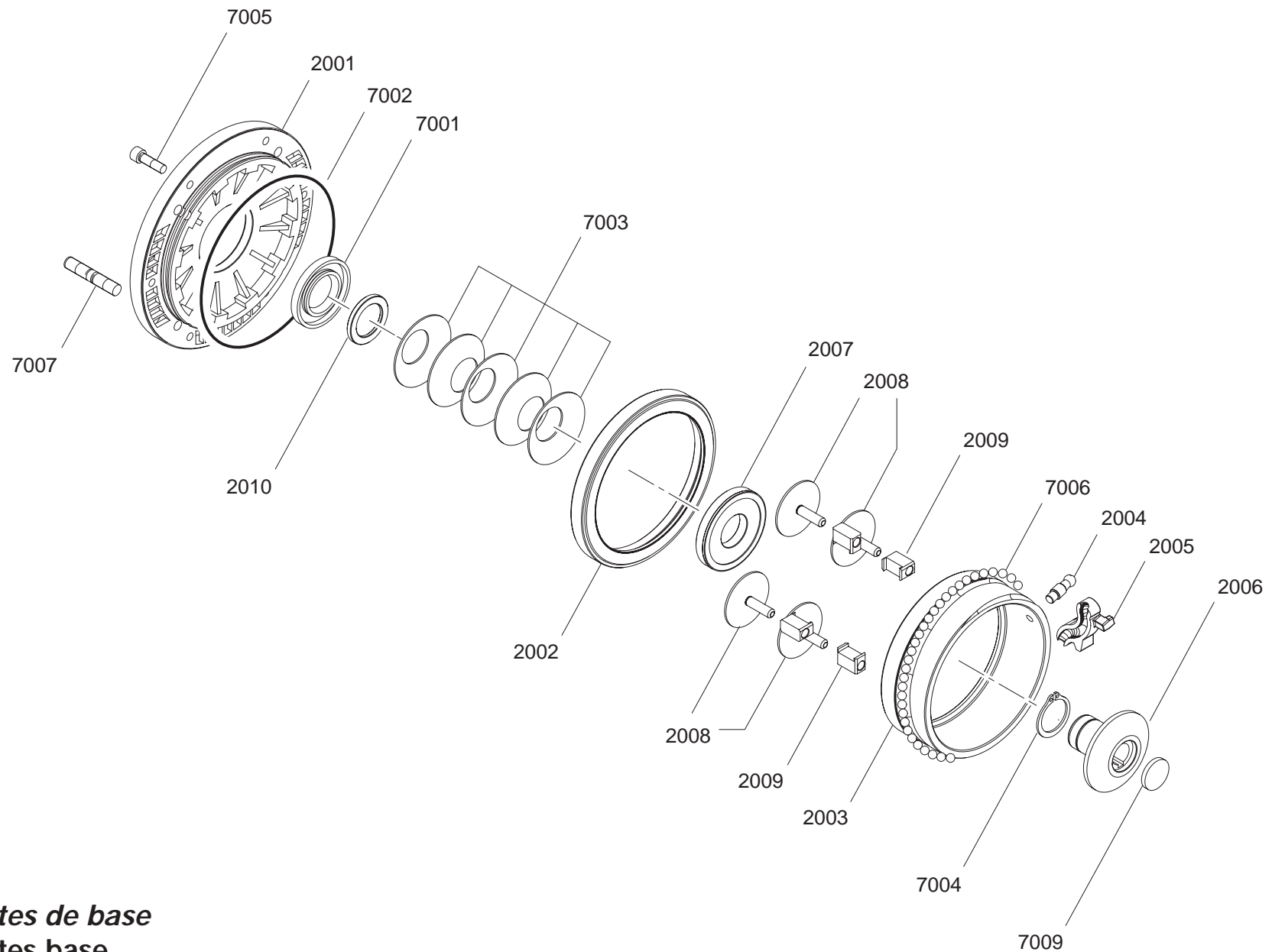
V



	F	UF UP UPF	U	 Differential	 VF + V	 W + V	  C + V S + V	Kit aggiuntivi Add-on input parts Zusätzliche kit Kits d'entrée Kit adjuntos
V 0.25								
V 0.5	 +  + 	 +  + 	—	 +  + 	 +  + 	 +  + 	 +  + 	
V 1								
V 2					—	—	—	
V 3								
V 5.5	 +  + 	 +  + 	 +  + 	 +  + 	 +  + 	—	 +  + 	
V 10					—			





	U UF	P	 Differential
VR 0.25			
VR 0.5	 +  + 	 +  + 	 +  + 
VR 1			
VR 2			
VR 3			
VR 5.5	 +  + 	—	 +  + 
VR 10			

Quadro d'unione delle tavole parti di ricambio
Index of spare parts tables
Inhaltsverzeichnis Ersatzteillisten
Index des tables de pièces de rechange
Índice de la tabla de partes de recambio



Parti base
Core parts
Kern teile
Composantes de base
Componentes base

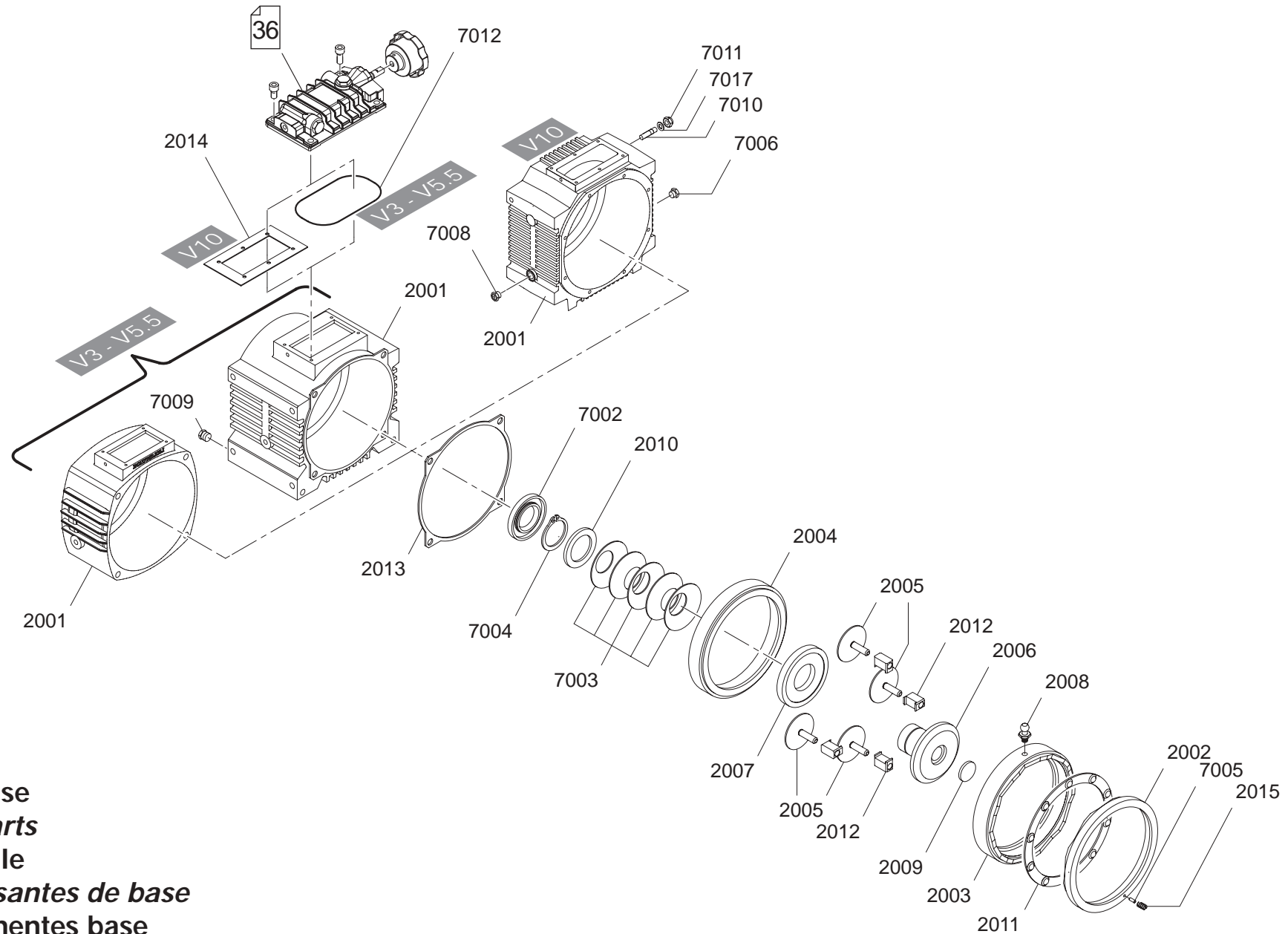
Pos.	Descrizione	Description	Benennung	Description	Descripción
2001	Coperchio entrata	Input flange	Eingangsfansch	Bride d'entrée	Brida de entrada
2002	Anello esterno fisso	Fixed ring	Ring feststehend	Anneau externe fixe	Anillo exterior fijo
2003	Anello esterno mobile	Mobile outer ring	Außenring beweglich	Anneau externe mobile	Anillo exterior movil
2004	Perno di comando	Pin	Stift	Axe de commande	Perno de mando
2005	Ricircolo	Recirculating element	Rückführung	Élément de recirculation	Elemento de recirculacion
2006	Disco motore	Tapered sun disc	Antriebsscheibe	Disque solaire	Disco motor
2007	Anello spinta satellite	Planet disc thrust ring	Druckring	Anneau pousse-satellite	Anillo empuja satelite
2008	Satellite	Planet disc	Planetenrad	Satellite	Satelite
2009	Boccola satellite	Planet disc bushing	Nutenstein	Douille de satellite	Casquillo para satelite
2010	Anello arresto molle	Washers stop ring	Anschlagscheibe	Anneau d'arrêt	Anillo tope muelles
7003	Molle a tazza	Belleville washers	Tellerfeder	Rondelle Belleville	Arandelas muelle
7006	Sfere	Balls	Kugeln	Billes	Bolas
7007	Prigioniero	Stud bolt	Gewindestift	Goujons	Prisionero
7009	Cappello	Rubber plug	Gummideckel	Bouchon	Tapon de goma

		 OR		
	7001	7002	7004	7005
	[mm]		De [mm]	
V 0.25	25x40x7	3375	25	M5x12
V 0.5	28x52x7	3475	28	M5x12
V 1	35x62x7	4587	30	M6x20
V 2	45x72x8	4700	45	M8x18

V 3



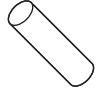



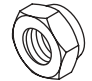


V 5.5

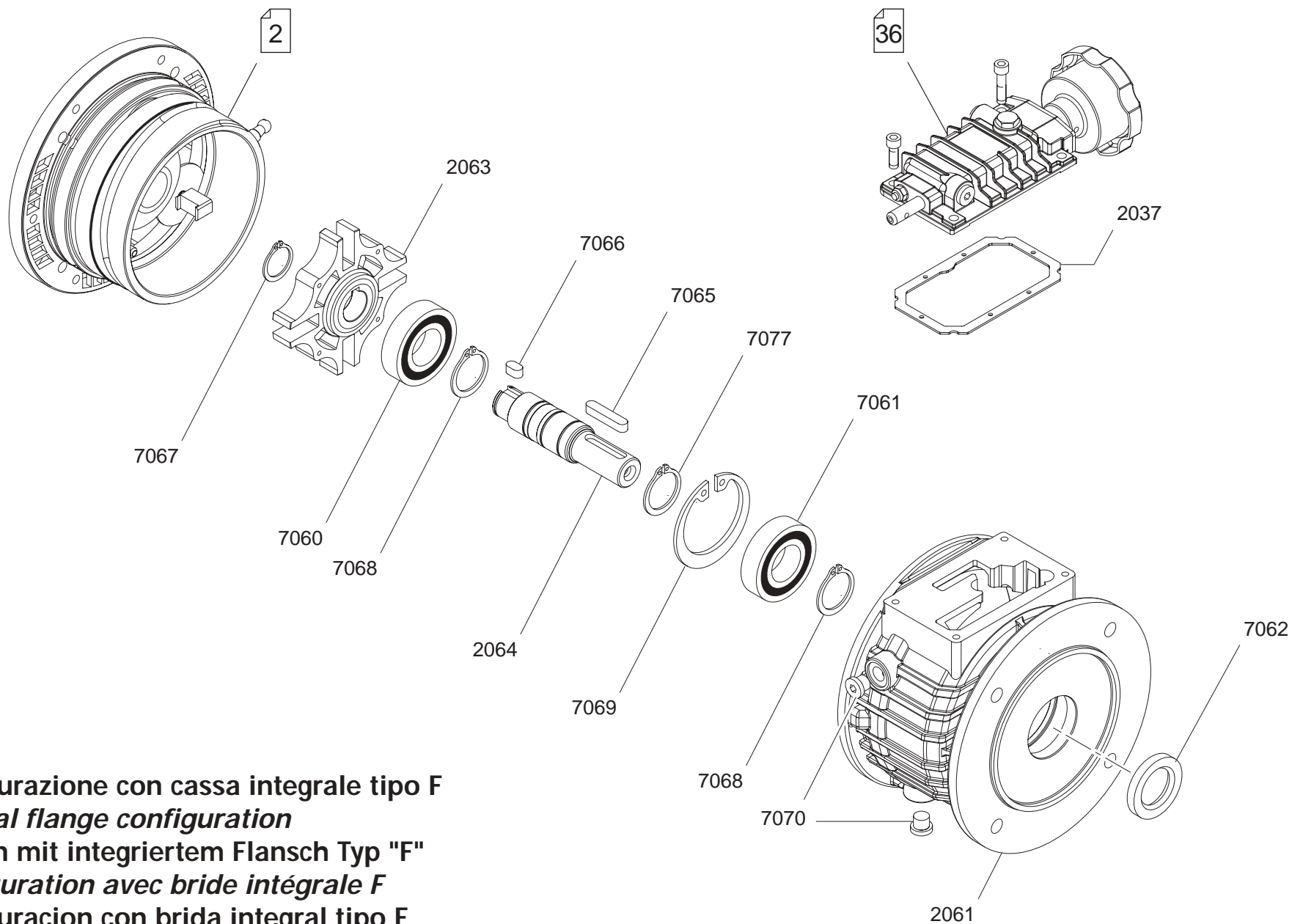
V 10



Parti base
 Core parts
 Kern teile
 Composantes de base
 Componentes base

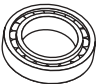





Pos.	Descrizione	Description	Benennung	Description	Descripción
2001	Cassa	Housing	Gehäuse	Carter	Caja
2002	Anello esterno fisso	Fixed cam disc	Kurvenscheibe feststehend	Anneau externe fixe	Disco leva fijo
2003	Anello esterno mobile	Mobile outer ring	Außenring beweglich	Anneau externe mobile	Anillo exterior móvil
2004	Anello esterno fisso	Fixed outer ring	Außenring feststehend	Anneau externe fixe	Anillo exterior fijo
2005	Satellite	Planet disc	Planetenrad	Satellite	Satelite
2006	Disco motore	Tapered sun disc	Antriebscheibe	Disque solaire	Disco motor
2007	Anello spinta satellite	Planet disc thrust ring	Druckring Planetenrad	Anneau pousse-satellite	Anillo empuja satelite
2008	Perno di comando	Pin	Stift	Axe de commande	Perno de mando
2009	Tappo disco motore	Plug	Verschluss	Bouchon	Tapon disco motor
2010	Anello arresto molle	Washers stop ring	Anschlagscheibe	Anneau d'arrêt	Anillo tope muelles
2011	Gabbia con sfere	Thrust bearing	Kugelkäfig	Cage à billes	Jaula con bolas
2012	Boccola per satellite	Planet disc bushing	Nutenstein Planetenrad	Douille de satellite	Casquillo para satelite
2013	Guarnizione uscita	Gasket	Dichtung Ausgang	Joint plat	Junta de salida
2014	Guarnizione	Gasket	Dichtung	Joint plat	Junta
2015	Molla cilindrica	Helical spring	Schraubenfeder	Ressort	Muelle
7003	Molla tazza	Belleville spring	Tellerfeder	Rondelle Belleville	Arandela muelle
7010	Prigioniero	Stud bolt	Gewindestift	Goujon	Prisionero

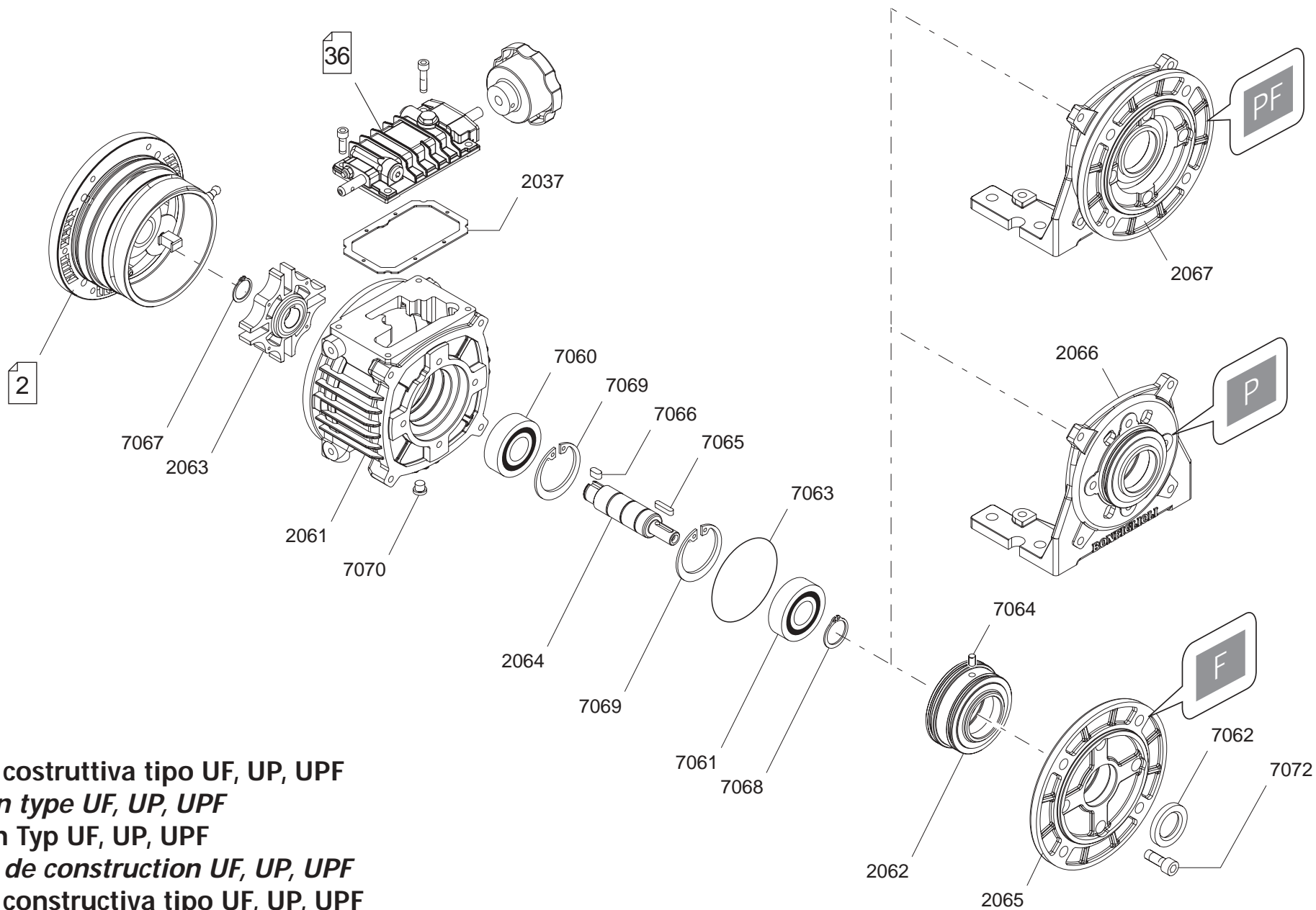
								 OR	
	7002	7004	7005	7006	7008	7009	7011	7012	7017
	[mm]	De [mm]	[mm]				UNI 7473		[mm]
V 3	55x72x8	55	5x14	3/8" GAS	3/8" GAS	1/4" GAS	M6	4462	6x10x1
V 5.5	55x72x8	55	5x14	3/8" GAS	3/8" GAS	1/4" GAS	M6	4462	6x10x1
V 10	60x85x10	60	6x20	3/8" GAS	3/8" GAS	1/4" GAS	M8	—	8x12x1



Configurazione con cassa integrale tipo F
Integral flange configuration
Version mit integriertem Flansch Typ "F"
Configuration avec bride intégrale F
Configuración con brida integral tipo F




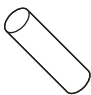







Pos.	Descrizione	Description	Benennung	Description	Descripción
2037	Guarnizione	Gasket	Dichtung	Joint plat	Junta
2061	Cassa	Housing	Gehäuse	Carter	Caja
2063	Disco portasatelliti	Planet disc carrier	Planetenträgerscheibe	Porte satellite	Disco portasatelites
2064	Albero uscita	Output shaft	Abtriebswelle	Arbre de sortie	Eje de salida

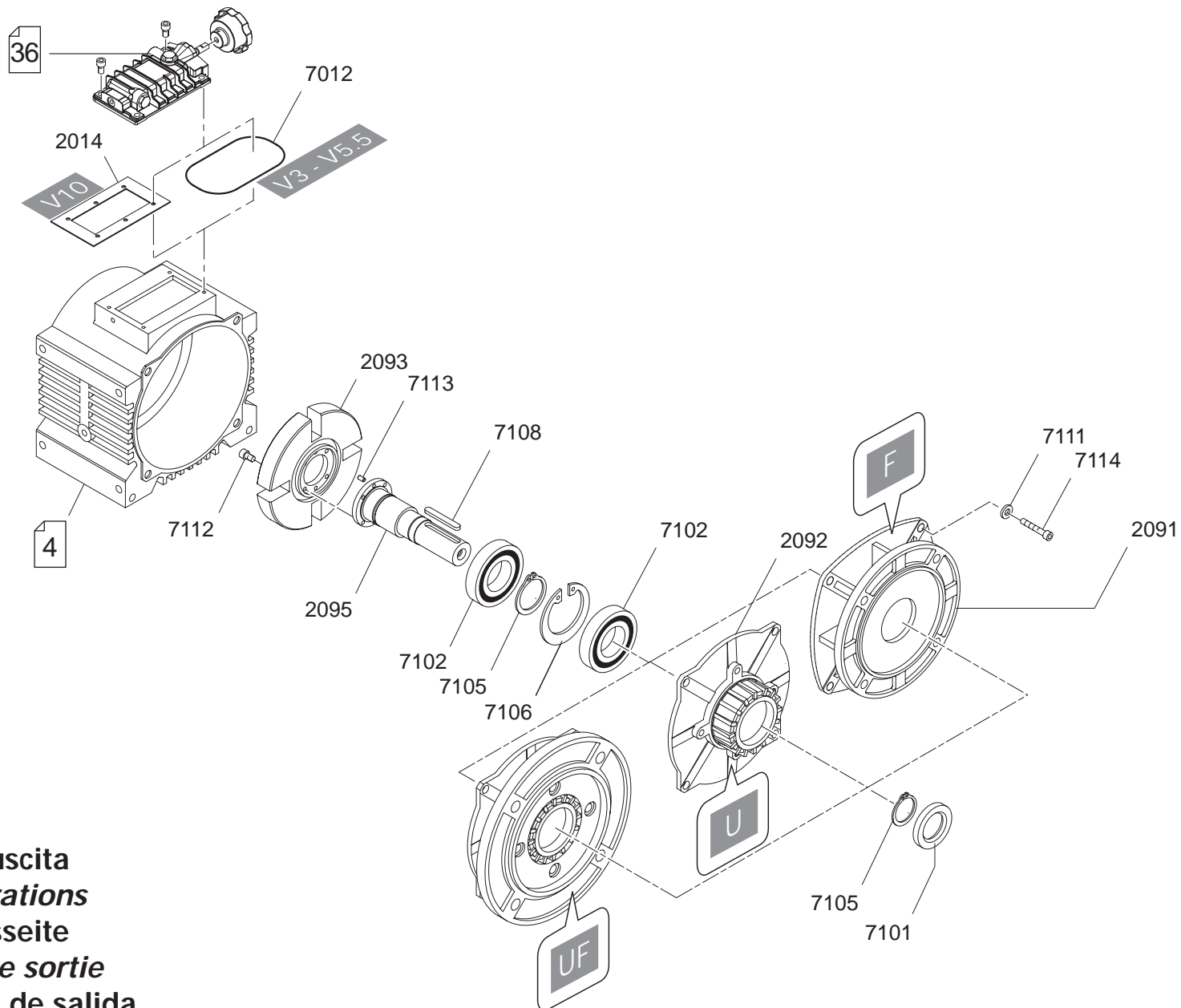
										
	7060	7061	7062	7065	7066	7067	7068	7077	7069	7070
	serie		[mm]	[mm]		De [mm]			Di [mm]	
V 0.25 F	6204	6204 2Z	20x40x7	4x4x18 (D11)	5x5x10	16	20	20	47	1/8" GAS
				5x5x25 (D14)						
				4.76x4.76x35 (IMP)						
V 0.5 F	6204	6204 2Z	20x40x7	5x5x25 (D14)	5x5x10	16	20	20	47	1/8" GAS
				6x6x30 (D19)						
				4.76x4.76x35 (IMP)						
V 1 F	6206	6206 2Z	30x50x7	6x6x30 (D19)	8x7x14	24	30	30	62	1/4" GAS
				8x7x40 (D24)						
				4.76x4.76x35 (IMP)						
V 2 F	6207	6207 2Z	35x62x7	8x7x40 (D24)	8x7x18	28	35	35	72	1/4" GAS
				8x7x50 (D28)						
				4.76x4.76x35 (IMP)						



Forma costruttiva tipo UF, UP, UPF
Version type UF, UP, UPF
Version Typ UF, UP, UPF
Forme de construction UF, UP, UPF
Forma constructiva tipo UF, UP, UPF






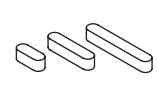

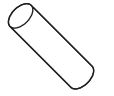
Pos.	Descrizione	Description	Benennung	Description	Descripción
2037	Guarnizione	Gasket	Dichtung	Joint plat	Junta
2061	Cassa forma costruttiva U	Housing version "U"	Gehäuse Version "U"	Carter U	Caja en forma constructiva U
2062	Supporto	Support sleeve	Halterung	Support	Soporte
2063	Disco portasatelliti	Planet disc carrier	Planetenträgerscheibe	Porte satellite	Disco portasatelites
2064	Albero uscita	Output shaft	Abtriebswelle	Arbre de sortie	Eje de salida
2065	Flangia di fissaggio	Mounting flange	Befestigungsflansch	Bride F	Brida de fijacion
2066	Piede	Foot arrangement	Fuß	Patte	Pata
2067	Flangia riportata su piede	Bolt-on flange	Fuß mit Befestigungsflansch	Bride rapporté sur patte	Brida postiza
7072	Viti di collegamento	Connecting bolt	Verbindungsschraube	Vis	Tornillos de fijacion

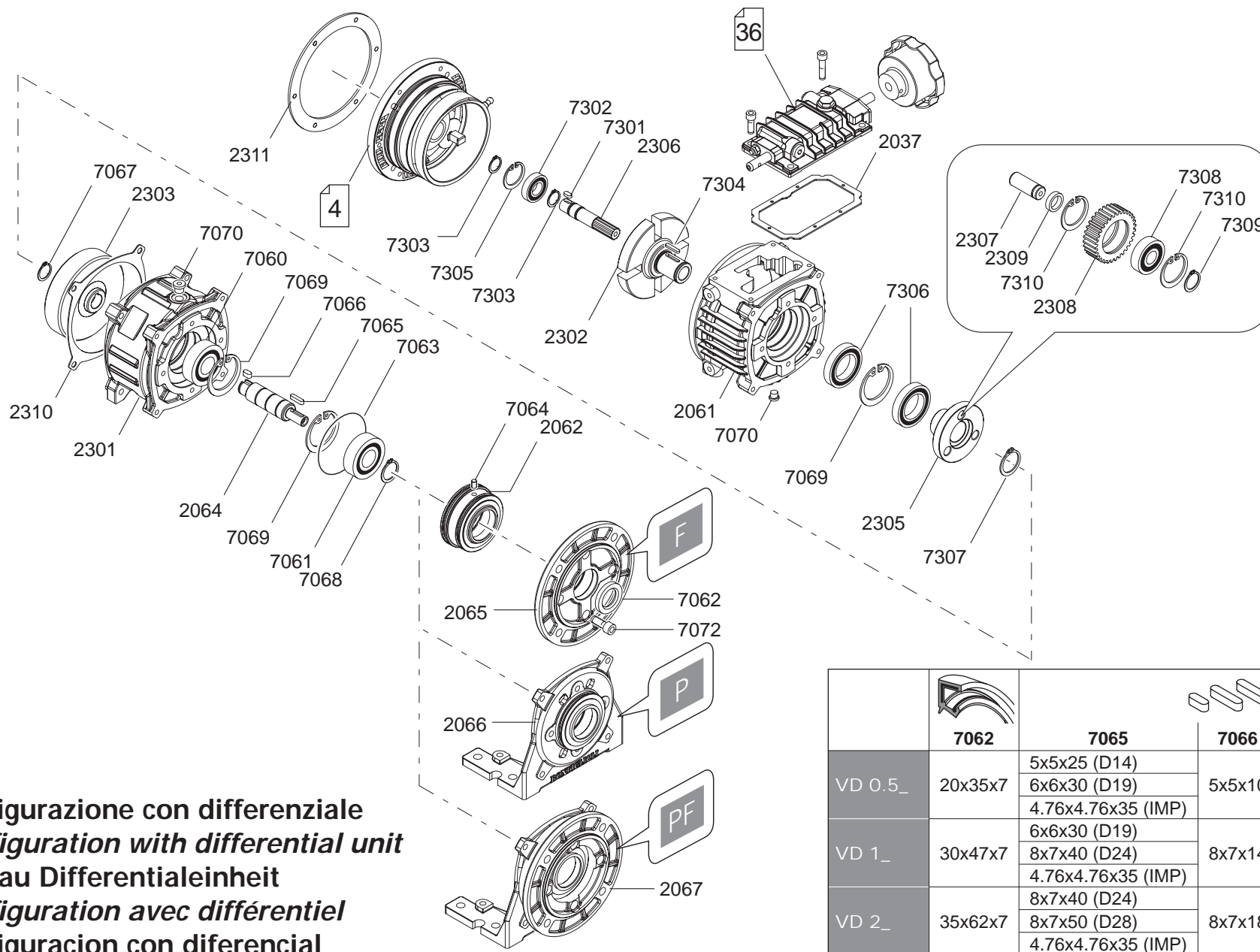
											
	7060	7061	7062	OR 7063	7064	7065	7066	7067	7068	7069	7070
	serie		[mm]		[mm]	[mm]		De [mm]		Di [mm]	
V 0.25 U_	6204	6204 2Z	20x35x7	3225	—	4x4x18 (D11) 5x5x25 (D14) 4.76x4.76x35 (IMP)	5x5x10	16	20	47	1/8" GAS
V 0.5 U_	6204	6204 2Z	20x35x7	3256	5x8	5x5x25 (D14) 6x6x30 (D19) 4.76x4.76x35 (IMP)	5x5x10	16	20	47	1/8" GAS
V 1 U_	6206	6206 2Z	30x47x7	3300	5x8	6x6x30 (D19) 8x7x40 (D24) 4.76x4.76x35 (IMP)	8x7x14	24	30	62	1/4" GAS
V 2 U_	6207	6207 2Z	35x62x7	3375	5x8	8x7x40 (D24) 8x7x50 (D28) 4.76x4.76x35 (IMP)	8x7x18	28	35	72	1/4" GAS





Configurazioni uscita
Output configurations
Aufbau Abtriebsseite
Configuration de sortie
Configuraciones de salida

Pos.	Descrizione	Description	Benennung	Description	Descripción
2014	Guarnizione	Gasket	Dichtung	Joint plat	Junta
2091	Coperchio uscita con flangia	Mounting flange	Befestigungsflansch	Bride F	Tapa de salida con brida
2092	Coperchio uscita per flangia	Front cover	Ausgangsdeckel	Couvercle U	Tapa de salida para brida
2093	Disco portasatelliti	Planet disc carrier	Planetenträgerscheibe	Porte satellite	Disco porta satelites
2095	Albero uscita	Output shaft	Abtriebswelle	Arbre de sortie	Eje de salida
7111	Rosetta	Washer	Scheibe	Rondelle	Arandela
7114	Vite di collegamento	Connecting bolt	Verbindungsschraube	Vis	Tornillo de fijacion

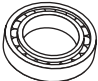


	 OR 7012	 7101 [mm]	 7102 serie	 7105 De [mm]	 7106 Di [mm]	 7108 [mm]	 7112 [mm]	 7113 [mm]
V 3	4462	40x72x7	6308	40	90	8x7x50	M6x12	6x16
V 5.5	4462	40x72x7	6308	40	90	8x7x50	M6x12	6x16
V 10	—	45x80x10	6309	45	100	10x8x70	M8x14	8x16

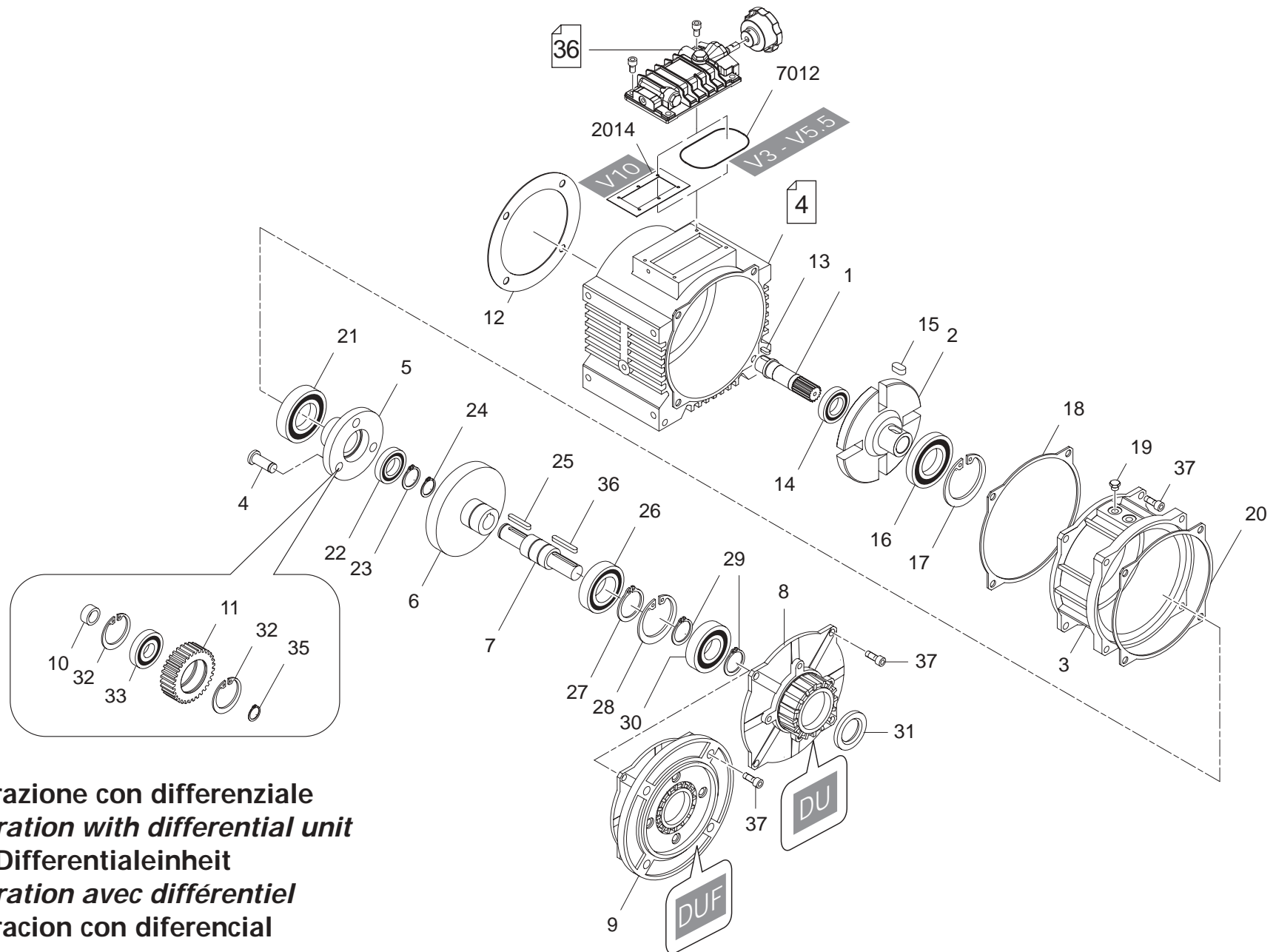


Configurazione con differenziale
Configuration with differential unit
Aufbau Differentialeinheit
Configuration avec différentiel
Configuración con diferencial

	 7062	 7065	7066	7301	7304
VD 0.5_	20x35x7	5x5x25 (D14)	5x5x10	5x4.5x10	4x4x20
		6x6x30 (D19)			
		4.76x4.76x35 (IMP)			
VD 1_	30x47x7	6x6x30 (D19)	8x7x14	6x5.5x12	5x5x25
		8x7x40 (D24)			
		4.76x4.76x35 (IMP)			
VD 2_	35x62x7	8x7x40 (D24)	8x7x18	8x6.5x13	5x5x25
		8x7x50 (D28)			
		4.76x4.76x35 (IMP)			

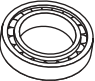


Pos.	Descrizione	Description	Benennung	Description	Descripción
2037	Guarnizione	Gasket	Dichtung	Joint plat	Junta
2061	Cassa esecuzione U	Housing version "U"	Gehäuse Version "U"	Carter version U	Caja en ejecucion U
2062	Supporto	Support sleeve	Halterung	Support	Casquillo soporte
2064	Albero uscita	Output shaft	Abtriebswelle	Arbre de sortie	Eje de salida
2065	Flangia di fissaggio	Mounting flange	Befestigungsflansch	Bride F	Brida de fijacion
2066	Piede	Foot arrangement	Fuß	Patte	Pata
2067	Flangia riportata su piede	Bolt-on flange	Fuß mit Befestigungsflansch	Vis	Brisa postiza sobre pata
2301	Cassa differenziale	Differential gear case	Differentialgehäuse	Carter de différentiel	Caja diferencial
2302	Disco portasatelliti	Planet disc carrier	Planetenträgerscheibe	Porte satellite	Disco portasatelites
2303	Corona differenziale	Differential ring gear	Ringrad	Couronne différentiel	Corona diferencial
2305	Albero porta ingranaggio	Planet gear carrier	Planetenradträger	Porte planétaire	Eje porta engranajes
2306	Albero con pignone	Pinionshaft	Ritzelwelle	Pignon arbré	Eje piñon
2307	Perno ingranaggio differenziale	Planet gear roller	Zapfen für Zahnrad	Axe de planèteare	Perno engranaje diferencial
2308	Ingranaggio differenziale	Differential planet gear	Planetenrad Differential	Engrenage planétaire	Engranaje diferencial
2309	Distanziale	Spacer ring	Distanzring	Entretoise	Distanciador
2310	Guarnizione cassa differenziale	Gasket	Gehäusedichtung	Joint plat	Junta caja diferencial
2311	Guarnizione	Gasket	Dichtung	Joint plat	Junta
7072	Vite di collegamento	Connecting bolt	Verbindungsschraube	Vis	Tornillo de fijacion




						OR									
	7060	7061	7302	7306	7308		7063	7067	7068	7303	7307	7309	7069	7305	7310
	serie							De [mm]					Di [mm]		
VD 0.5_	6204	6204 2Z	16002	61906	6000	3256	16	20	15	24	10	47	32	26	
VD 1_	6206	6206 2Z	16004	61908	6000	3300	24	30	20	29	10	62	42	26	
VD 2_	6207	6207 2Z	16005	61910	6202	3375	28	35	25	35	15	72	47	35	

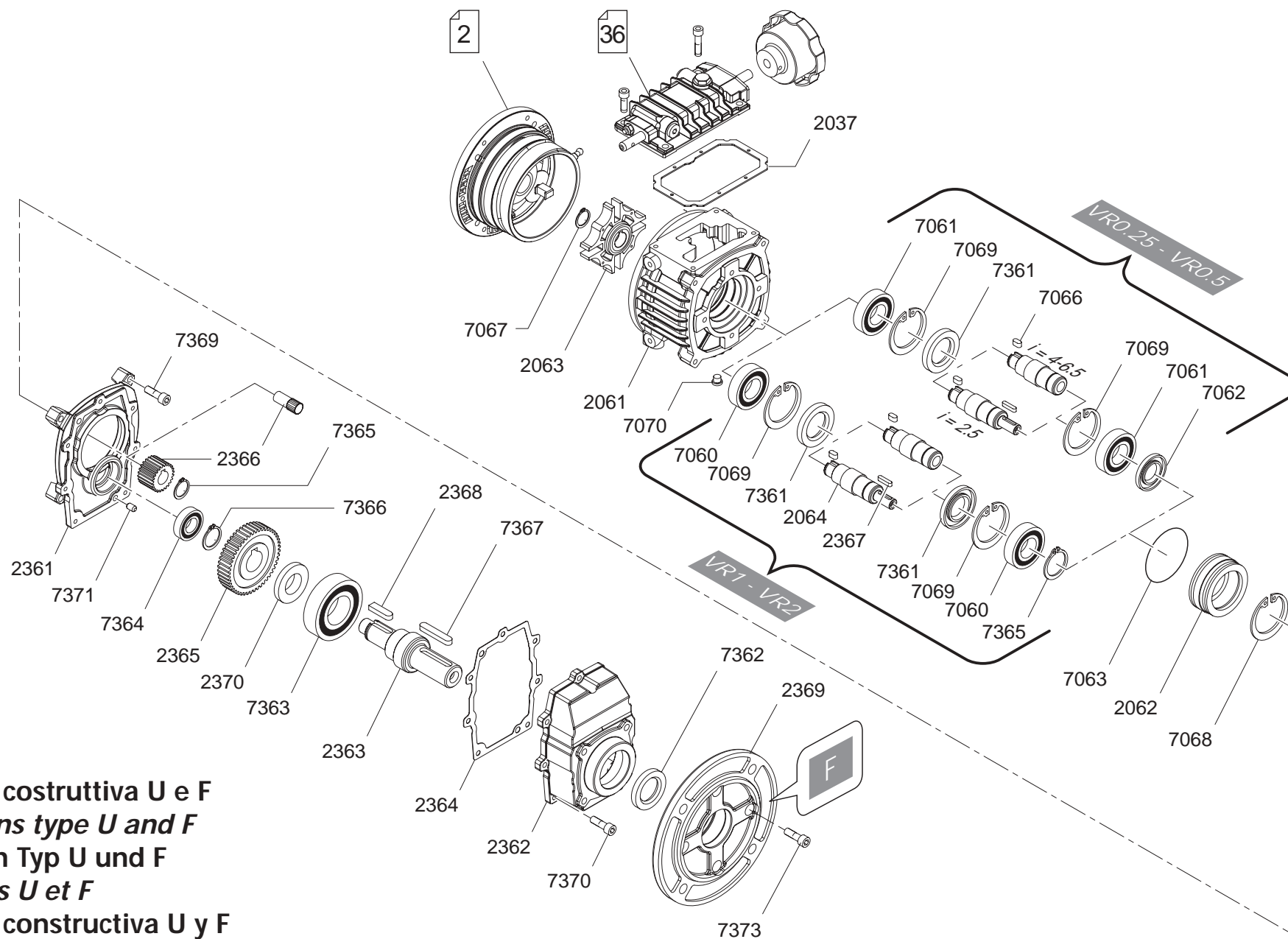


Configurazione con differenziale
Configuration with differential unit
Aufbau Differentialeinheit
Configuration avec différentiel
Configuración con diferencial

Pos.	Descrizione	Description	Benennung	Description	Descripción
1	Albero	Shaft	Welle	Pignon arbré	Eje
2	Disco portasatellite	Planet disc carrier	Planetenträgerscheibe	Porte satellite	Disco portasatelite
3	Cassa differenziale	Differential gear case	Differentialgehäuse	Carter de différentiel	Caja diferencial
4	Perno ingranaggio differenziale	Roller	Zapfen für Zahnrad	Axe de planèteare	Perno engranaje diferencial
5	Albero porta ingranaggio	Planet gear carrier	Planetenradträger	Porte planétaire	Eje porta engranejes
6	Corona differenziale	Differential ring gear	Ringrad Differential	Couronne différentiel	Corona diferencial
7	Albero uscita	Output shaft	Abtriebswelle	Arbre de sortie	Eje de salida
8	Coperchio esecuzione U	Front cover U version	Deckel Version "U"	Couvercle U	Tapa ejecucion U
9	Coperchio esecuzione UF	Flanged cover UF version	Deckel mit Flansch Version "UF"	Couvercle UF	Tapa ejecucion UF
10	Distanziale	Spacer ring	Distanzring	Entretoise	Distanciador
11	Ingranaggio differenziale	Differential planet gear	Planetenrad Differential	Engrenage planétaire	Engranaje diferencial
12	Guarnizione cassa	Gasket	Gehäusedichtung	Joint plat	Junta caja
18	Guarnizione cassa	Gasket	Gehäusedichtung	Joint plat	Junta caja
19	Tappo	Plug	Verschluß	Bouchon	Tapon
20	Guarnizione coperchio frontale	Gasket	Deckeldichtung	Joint plat	Junta tapa frontal
36	vite di collegamento	Connecting bolt	Verbindungsschraube	Vis	Tornillo de fijacion
37	vite di collegamento	Connecting bolt	Verbindungsschraube	Vis	Tornillo de fijacion
2014	Guarnizione	Gasket	Dichtung	Joint plat	Junta

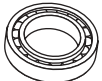


	 14 16 21 22 26 30 33							 31	 OR 7012
	serie							[mm]	
VD 3	6006	16011	6011	6206	6210	6308 2Z	6303	40x72x7	4462
VD 5.5	6006	16011	6011	6206	6210	6308 2Z	6303	40x72x7	4462
VD 10	6006	6011	6011	6206	6211	6309	6303	45x80x10	—

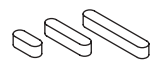


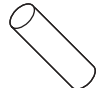
	 13 15 25 36				 17 28 32			 23 24 27 29 35				
	[mm]				De [mm]			Di [mm]				
VD 3	8x6.5x18	6x6x30	8x7x50	8x7x50	90	90	47	30	28	50	40	17
VD 5.5	8x6.5x18	6x6x30	8x7x50	8x7x50	90	90	47	30	28	50	40	17
VD 10	8x7.5x20	6x6x30	10x8x65	10x8x70	90	100	47	30	35	55	45	17






Forma costruttiva U e F
 Versions type U and F
 Version Typ U und F
 Formes U et F
 Forma constructiva U y F

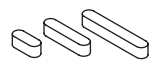


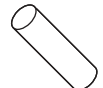
Pos.	Descrizione	Description	Benennung	Description	Descripción
2037	Guarnizione	Gasket	Dichtung	Joint plat	Junta
2061	Cassa esecuzione U	Housing version U	Gehäuse Version "U"	Carter U	Caja ejecucion U
2062	Supporto per cuscinetto	Support sleeve	Halterung	Support de roulement	Soporte para cojinete
2063	Disco portasatelliti	Planet disc carrier	Planetenträgerscheibe	Porte satellite	Disco portasatelites
2064	Albero uscita	Output shaft	Abtriebswelle	Arbre de liaison	Eje de salida
2361	Coperchio collegamento	Connecting flange	Verbindungsflansch	Couvercle de liaison	Brida de union
2362	Cassa riduzione R	Gear case	Gehäuse Vorstufe "R"	Carter R	Caja reduccion R
2363	Albero uscita	Output shaft	Abtriebswelle	Arbre de sortie	Eje de salida
2364	Guarnizione	Gasket	Dichtung	Joint plat	Junta
2365	Corona	Gear	Zahnrad	Couronne	Corona
2366	Pignone	Pinion gear	Ritzel	Pignon	Piñon
2369	Flangia uscita	Mounting flange	Befestigungsflansch	Bride F	Brida de salida
2370	Distanziale	Spacer ring	Distanzring	Entretoise	Distanciador
7369	Vite di collegamento	Connecting bolt	Verbindungsschraube	Vis	Tornillo de fijacion
7370	Vite di collegamento	Connecting bolt	Verbindungsschraube	Vis	Tornillo de fijacion
7373	Vite di collegamento	Connecting bolt	Verbindungsschraube	Vis	Tornillo de fijacion

					OR					
	7060	7061	7363	7364	7063	7067	7068	7365	7366	7069
VR 0.25_	6204	6204 2RS	6005	6201	3225	16	20	11	17	47
VR 0.5_	6204	6204 2RS	6005	6201	3256	16	20	11	17	47
VR 1_	6206	—	6005	6202	3300	24	30	14	19	62
VR 2_	6207	—	6206	6204	3375	28	35	18	24	72

									
	2367	2368	7066	7367	7070	7062	7361	7362	7371
VR 0.25_	4x4x16	6x6x15	5x5x10	6x6x35	1/8" GAS	20x35x7	25x47x7	30x42x7	6x10
VR 0.5_	4x4x16	6x6x15	5x5x10	6x6x35	1/8" GAS	20x35x7	25x47x7	30x42x7	6x10
VR 1_	5x5x17.8	6x6x16	8x7x14	8x7x45	1/4" GAS	—	35x62x7	30x42x7	6x10
VR 2_	6x6x20	8x7x19	8x7x18	8x7x50	1/4" GAS	—	40x72x7	35x52x7	6x10

Pos.	Descrizione	Description	Benennung	Description	Descripción
2037	Guarnizione	Gasket	Dichtung	Joint plat	Junta
2061	Cassa esecuzione U	Housing version U	Gehäuse Version "U"	Carter U	Caja ejecucion U
2063	Disco portasatelliti	Planet disc carrier	Planetenträgerscheibe	Porte satellite	Disco portasatelites
2064	Albero variatore	Variator connecting shaft	Kupplungswelle	Arbre de liaison	Eje del variador
2066	Piede lavorato	Foot arrangement	Fuß	Patte	Pata mecanizada
2361	Coperchio collegamento	Connecting flange	Verbindungsflansch	Couvercle de liaison	Brida de fijacion
2362	Cassa riduzione R	Gear case	Gehäuse Vorstufe "R"	Carter R	Caja reduccion R
2363	Albero uscita	Output shaft	Abtriebswelle	Arbre de sortie	Eje de salida
2364	Guarnizione	Gasket	Dichtung	Joint plat	Junta
2365	Corona	Gear	Zahnrad	Couronne	Corona
2366	Pignone	Pinion gear	Ritzel	Pignon	Piñon
2370	Distanziale	Spacer ring	Distanzring	Entretoise	Distanciador
7369	Vite di collegamento	Connecting bolt	Verbindungsschraube	Vis	Tornillo de fijacion
7370	Vite di collegamento	Connecting bolt	Verbindungsschraube	Vis	Tornillo de fijacion

					OR					
	7060	7061	7363	7364	7063	7067	7068	7365	7366	7069
VR 0.25 P	6204	6204 2RS	6005	6201	3225	16	20	11	17	47
VR 0.5 P	6204	6204 2RS	6005	6201	3256	16	20	11	17	47
VR 1 P	6206	—	6005	6202	3300	24	30	14	19	62
VR 2 P	6207	—	6206	6204	3375	28	35	18	24	72

									
	2367	2368	7066	7367	7070	7062	7361	7362	7371
VR 0.25 P	4x4x16	6x6x15	5x5x10	6x6x35	1/8" GAS	20x35x7	25x47x7	30x42x7	6x10
VR 0.5 P	4x4x16	6x6x15	5x5x10	6x6x35	1/8" GAS	20x35x7	25x47x7	30x42x7	6x10
VR 1 P	5x5x17.8	6x6x16	8x7x14	8x7x45	1/4" GAS	—	35x62x7	30x42x7	6x10
VR 2 P	6x6x20	8x7x19	8x7x18	8x7x50	1/4" GAS	—	40x72x7	35x52x7	6x10