

POSITIVE DISPLACEMENT FLOWMETERS
MISURATORI DI PORTATA VOLUMETRICI
a spostamento positivo



petrochemical, food, mechanical, environmental, printing, chemical, painting, galvanic, textile and ceramic industry

DEBEM

INDUSTRIAL PUMPS - POMPE PER L'INDUSTRIA





AM oval gear high accuracy flowmeters



AM oval gear high accuracy flowmeters, suitable for very viscous liquids up to 1.000.000 cPs

AM Flussometri di alta precisione con ingranaggi ovali adatti a liquidi molto viscosi fino a 1.000.000 cPs.

The AM oval gear flowmeters are widely used:

I flussometri AM con ingranaggi ovali sono ampiamente usati:

In food processing:

Fruit pulp and Juice, Honey, glucose, Syrups, Melted butter, Yogurt, Cooking oils, Sauces, Pastes, Mayonnaise, Drinks with Alcohol, Mustard, Wine, Must, Milk, Olive oil, Seed oil, Tomato paste, Beer, etc.

Nell'industria alimentare per:

Polpe & succhi di frutta, Glucosio, Sciroppi, Burro fuso, Yogurt, Olio da cucina, Salse, Maionese, Bevande alcoliche, Senape, Vino, Mosto, Latte, Olio d'oliva, Olio di semi, Passata di pomodoro, Birra ecc.



In the chemical industry:

Glues, glycerine, wax.emulsion starch , detergents, liquid for photograph process, ink industrial, polyelectrolyte, Ammonia-Caustic Soda-Acetones-Butane, Soap, Oils, Acids, Solvents, Commercial Paints, Automotive Paints, Heavy Oils, Kerosene, Petroleum, Naphtha, Freon, Grease, Colors, Stucco

Nell'industria chimica per:

Colle, Glicerina, Emulsione di cera, Detersivi, Liquidi per sviluppo fotografie, Inchiostro industriale, Polielettroliti, Ammoniaca -Soda caustica- Acetone- Butano, Sapone, Olio, Acidi, Solventi, Vernici commerciali, Vernici per auto, Oli pesanti, Cherosene, Petrolio, Nafta, Freon, Grasso, Colori, Stucco

In cosmetics Industry and in the production of pharmaceutical products:

Cream, shampoo , liquid soap , Cleaning lotion, Conditioner, Mouth Wash, Alcohol, Tooth Paste, Gel, Perfumes, Syrups, Glycerin, Liquid Sugar, Water, Vaseline

Nell'industria cosmetica e farmaceutica per:

Crema, Shampoo, Sapone liquido, Latte detergente, Balsamo, Collutorio, Alcool, Dentifricio, Gel, Profumi, Sciroppi, Glicerina, Soluzioni di glucosio, Acqua, Vaseline



In the shipping

Heavy oils, Kerosene, Petroleum

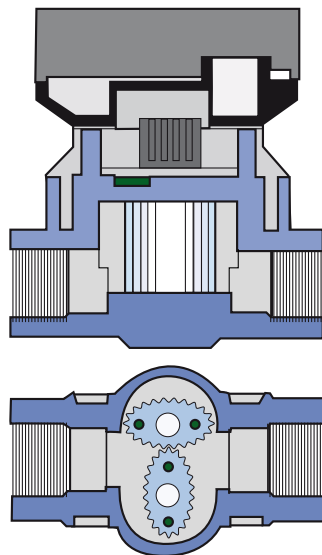
Nell'industria navale per:

Oli pesanti, Cherosene, Petrolio

Mode of operation

The operation principle is mostly based on the two oval gears of the meter. These are interlocked and displaced by 90° in the housing of the meter. The medium rotates them as it flows. It is due to the oval gears that a particular amount of liquid is transported in portions.

Also, the magnets that are on the rotors are rotated, while the magnetic impulses are recorded with the assistance of a contact which is located outside of the measurement chamber.



Funzionamento

All'interno del corpo del misuratore sono alloggiati due ruote ovali dentate disposte a 90° tra loro che, spinte dal flusso, ruotano in senso contrapposto; in ogni ingranaggio sono inseriti due magneti che, accoppiati con il sensore esterno (di tipo reed o effetto hall), trasmettono un segnale impulsivo.

Uno dei due può essere sostituito da un segnale analogico direttamente integrato nella scheda elettronica. La frequenza degli impulsi determina la portata istantanea poiché ogni ciclo corrisponde ad un volume di passaggio noto.

Features

- Capacities up to 1200 lt/ min
- Maximum temperature of operation: 120° C
- Pressure of operation up to 55 BAR
- For thin bodied medium and high viscous medium with viscosity up to 1.000.000 cPs
- High accuracy: +/- 0,5 %
- Repeatability : 0,03 %
- High frictional resistance
- Few wearing parts
- Basic measurement with Reed Switch or Hall Effect Sensor
- All the meters of the AM series have CE Certificate
- All the meters of the AM series have individual calibrating report
- All the meters of the AM series are certified with ISO/IEC 17025:1999
- New generation digital displays installed on the meter or in a distance from it, with:
 - Quantity preset capability with one stage control
 - Quantity preset capability with two stage control or pulse output
 - Capability for analogue output of 4-20 mA
 - Capability for connection with a computer through RS232/RS485 2-wire or 4-wire/TTL & communication protocol Modbus ASCII/RTU
- On-screen unit selection: ml, L, m³, GAL, US GAL, Kg, lb, bbl
- Backlight display for operation during the night
- Large digits of 17mm
- Intrinsicly safe: II 1 GD EEx ia IIB/IIC T4 T 100 °C
- EC - type examination certificate KEMA 03 ATEX 1074 X

Caratteristiche

- Portata fino a: 1200 lt/ min
- Temperatura del liquido fino a: 120° C
- Pressione massima fino a : 55 BAR
- Idonei per liquidi poco viscosi e di elevata viscosità (fino a 1.000.000 cPs)
- Elevata precisione: +/-0.5%
- Ripetibilità: 0.03%
- Alta resistenza frizionale
- Pochi componenti usurabili
- Flussometro standard con interruttore Reed o Hall Effect
- Tutti i flussometri serie M hanno certificazione ISO/IEC 17025:1999
- Tutti i flussometri serie M hanno marcatura CE
- Tutti i flussometri serie M hanno specifico rapporto di calibratura
- Schermo digitale di nuova generazione che può essere installato sia sul flussometro, sia a distanza, con:
 - Possibilità di prestabilire le quantità con controllo ad una fase
 - Possibilità di prestabilire le quantità con controllo a due fasi o con uscita di impulso
 - Possibilità di uscita analogica 4-20 mA
- Può essere collegato ad un computer con RS232/RS485-2 cavi o 4 cavi/TTL & protocollo di comunicazione Modbus ASCII / RTU
- Selezione sullo schermo delle unità: ml, L, m³, GAL, US GAL, Kg, lb, bbl
- Schermo con luce per il funzionamento notturno
- Cifre di 17 millimetri
- ATEX : II 1 GD EEx ia IIB/IIC T4 T 100 °C
- EC - Certificato KEMA 03 ATEX 1074 X



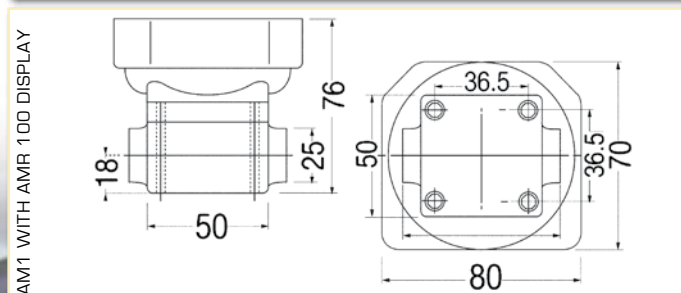
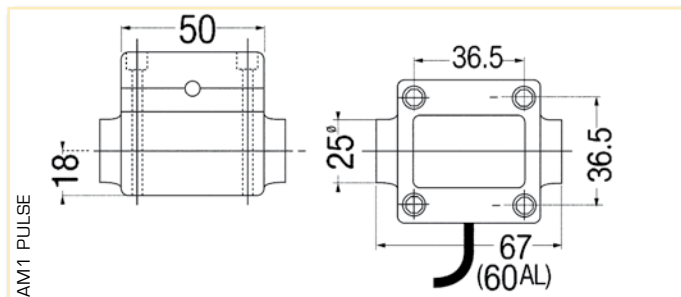
AM1 1/4"

PULSE & DIGITAL DISPLAY METER MISURATORE DI PORTATA CON DISPLAY DIGITALE



| MODEL/MODELLO | AM1 |
|---|---|
| Meter Type - Tipo di misuratore di portata | AM1 Pulse/AMR 100 rate totalizer |
| Meter body material - Materiale del corpo | Aluminium / 316 Stainless steel / PPS (RYTON) |
| Wetted components - Componenti a contatto col liquido | |
| Rotors - Ruote | 316 Stainless steel/Ceramic |
| Shafts - Albero | 316 Stainless steel |
| O-ring | Viton, Teflon, EPDM |
| Flow rate ranges - Range di portata | Liters/Us gallon per Hour - Litri / US gallon per ora |
| Above - oltre 5 cps | 2 - 100 / 0.53 - 26.4 |
| Below - fino 5 cps | 5 - 100 / 1.32 - 26.4 |
| Accuracy of reading - Precisione | +/- 1% |
| Repeatability - Ripetibilità | +/- 0.03 % |
| Max viscosity - Viscosità massima | 1.000 cPs |
| Max. Operating pressure - Max pressione di funzionamento | 1000 kPa/ 150PSI/ 10 BAR |
| Pulser type - Tipo di Impulso | Reed switch or Reed switch & Hall effect |
| Pulses per litre/Us gal. - Impulso per litri/US Gal. | 1000/3785.4 |
| Max. Operating temperature - Temperatura max di funzionamento | 120 °C/ 248°F |
| Recommended Mesh strainer size - Filtro suggerito | 200 Mesh |
| Inlet - Outlet Connection - Attacchi entrata e uscita | 1/4 " BSP (F) Ports |

PPS=polyphenylene sulfide resins
SS=stainless steel 316 / Aisi16



AM2 1/4"

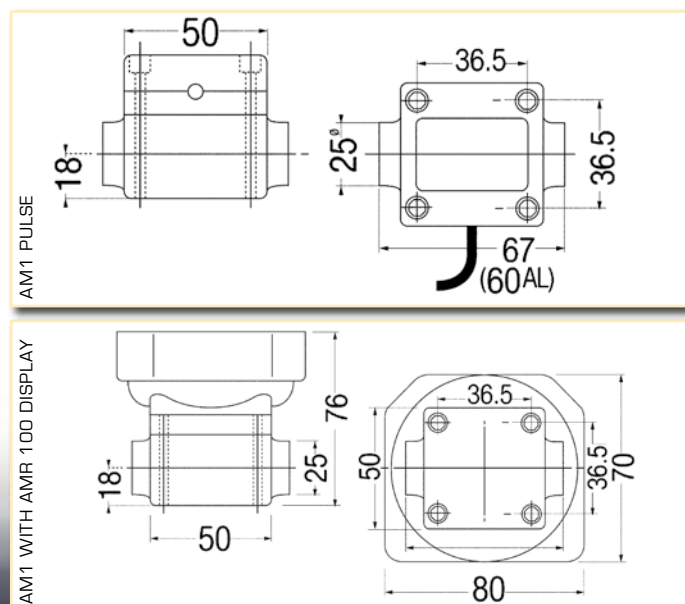


PULSE & DIGITAL DISPLAY METER MISURATORE DI PORTATA CON DISPLAY DIGITALE



| MODEL/MODELLO | AM2 |
|---|---|
| Meter Type - Tipo di misuratore di portata | AM2 Pulse/AMR 100 rate totalizer |
| Meter body material - Materiale del corpo | Aluminium / 316 Stainless steel / PPS (RYTON) |
| Wetted components - Componenti a contatto col liquido | |
| Rotors - Ruote | 316 Stainless steel / Ceramic |
| Shafts - Albero | 316 Stainless steel |
| O-ring | Viton, Teflon, EPDM |
| Flow rate ranges - Range di portata | Liters/Us gallon per Hour - Litri / US gallon per ora |
| Above - oltre 5 cps | 15 - 500 / 4 - 132 |
| Below - fino 5 cps | 25 - 500 / 7 - 132 |
| Accuracy of reading - Precisione | +/- 1% |
| Repeatability - Ripetibilità | +/- 0.03 % |
| Max viscosity - Viscosità massima | 1.000.000 cPs |
| Max. Operating pressure - Max pressione di funzionamento | 1000 kPa/150PSI/10 BAR |
| Pulser type - Tipo di Impulso | Reed switch or Reed switch & Hall effect |
| Pulses per litre/Us gal. - Impulso per litri/US Gal. | 400 / 1514.2 |
| Max. Operating temperature - Temperatura max di funzionamento | 120 °C/248°F |
| Recommended Mesh strainer size - Filtro suggerito | 200 Mesh |
| Inlet - Outlet Connection - Attacchi entrata e uscita | 1/4 " BSP (F) Ports |

PPS=polyphenylene sulfide resins
SS=stainless steel 316 / Aisi16





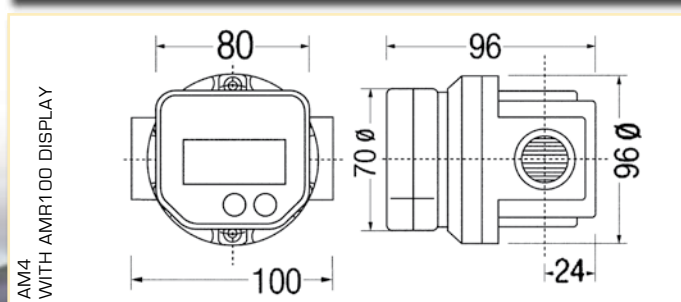
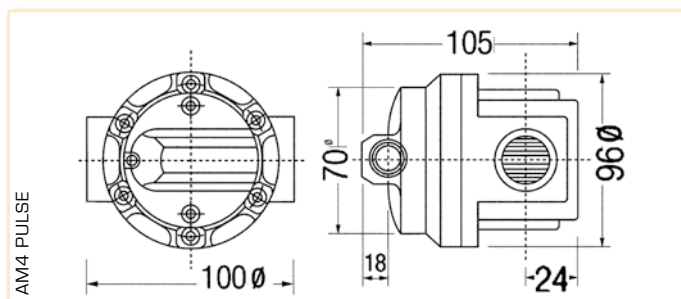
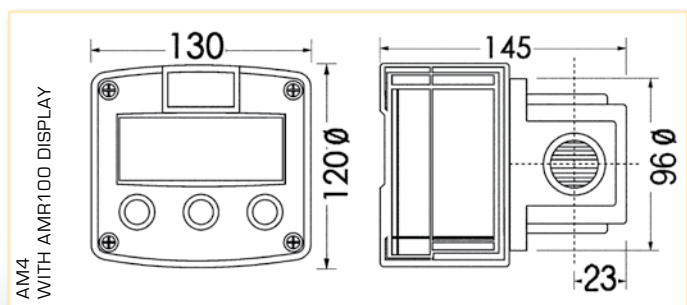
AM4 1/2"

PULSE & DIGITAL DISPLAY METER MISURATORE DI PORTATA CON DISPLAY DIGITALE



| MODEL/MODELLO | AM4 |
|---|--|
| Meter Type - Tipo di misuratore di portata | AM4 Pulse / F030 batch controller / F130 batch controller / F110 flow rate totalizer / AMR100 rate totalizer |
| Meter body material - Materiale del corpo | Aluminium / 316 Stainless steel |
| Wetted components - Componenti a contatto col liquido | |
| Rotors - Ruote | 316 Stainless steel / PPS (RYTON) |
| Shafts - Albero | 316 Stainless steel / Hastelloy C |
| O-ring | Viton, Teflon, EPDM |
| Flow rate ranges - Range di portata | Liters/Us gallon per Hour - Litri / US gallon per minuto |
| Above - oltre 5 cps | 2 - 30 / 0.5 - 8 |
| Below - fino 5 cps | 3 - 25 / 0.8 - 6.6 |
| Accuracy of reading - Precisione | +/- 0.5 % |
| Repeatability - Ripetibilità | +/- 0.03 % |
| Max viscosity - Viscosità massima | 1.000.000 cPs |
| Max. Operating pressure - Max pressione di funzionamento | 5500 kPa/800PSI/55 BAR |
| Pulser type - Tipo di Impulso | Reed switch or Reed switch & Hall effect |
| Pulses per litre/Us gal. - Impulso per litri/US Gal. | 112/424 |
| Max. Operating temperature - Temperatura max di funzionamento | 120 °C/248°F |
| Recommended Mesh strainer size - Filtro suggerito | 60 Mesh |
| Inlet - Outlet Connection - Attacchi entrata e uscita | 1/2" BSP (F) Ports |

PPS=polyphenylene sulfide resins
SS=stainless steel 316 / Aisi16



AM7 1"

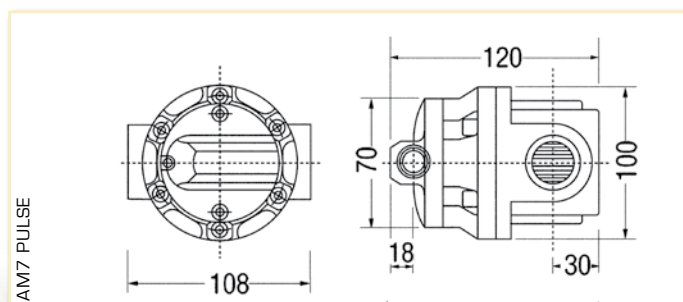
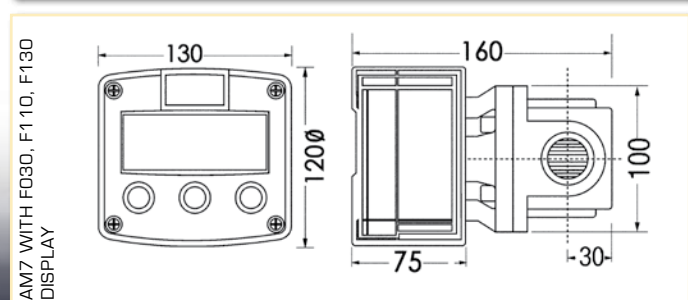
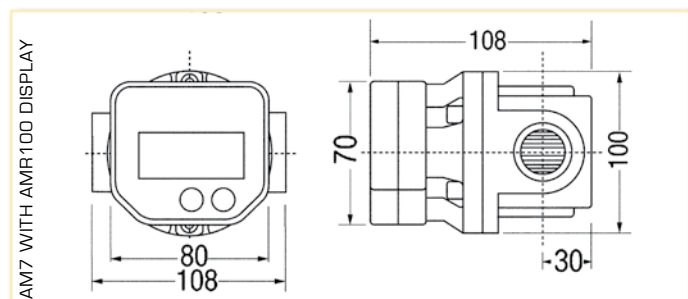


PULSE & DIGITAL DISPLAY METER MISURATORE DI PORTATA CON DISPLAY DIGITALE



| MODEL/MODELLO | AM7 |
|---|--|
| Meter Type - Tipo di misuratore di portata | AM7 Pulse / F030 batch controller / F130 batch controller / F110 flow rate totalizer / AMR100 rate totalizer |
| Meter body material - Materiale del corpo | PPS (RYTON) |
| Wetted components - Componenti a contatto col liquido | |
| Rotors - Ruote | PPS (RYTON) |
| Shafts - Albero | 316 Stainless steel / Hastelloy C |
| O-ring | Viton, Teflon, EPDM |
| Flow rate ranges - Range di portata | Liters/Us gallon per Hour - Litri / US gallon per ora |
| Above - oltre 5 cps | 3 - 80 / 0.8 - 21 |
| Below - fino 5 cps | 8 - 70 / 2 - 18.5 |
| Accuracy of reading - Precisione | +/- 0.5% |
| Repeatability - Ripetibilità | +/- 0.03 % |
| Max viscosity - Viscosità massima | 1.000 cPs |
| Max. Operating pressure - Max pressione di funzionamento | 1000 kPa/150PSI/10 BAR |
| Pulser type - Tipo di Impulso | Reed switch or Reed switch & Hall effect |
| Pulses per litre/Us gal. - Impulso per litri/US Gal. | 52 / 196.8 |
| Max. Operating temperature - Temperatura max di funzionamento | 80 °C/176° F |
| Recommended Mesh strainer size - Filtro suggerito | 60 Mesh |
| Inlet - Outlet Connection - Attacchi entrata e uscita | 1 " BSP (F) Ports |

PPS=polyphenylene sulfide resins
SS=stainless steel 316 / Aisi16





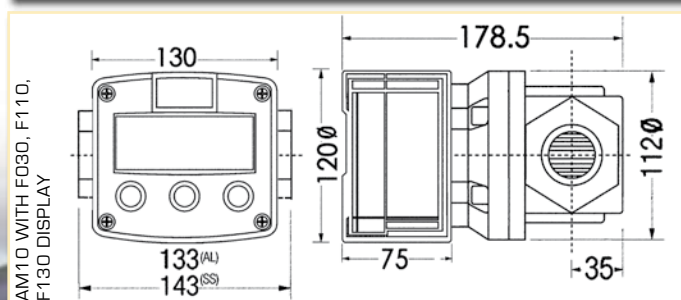
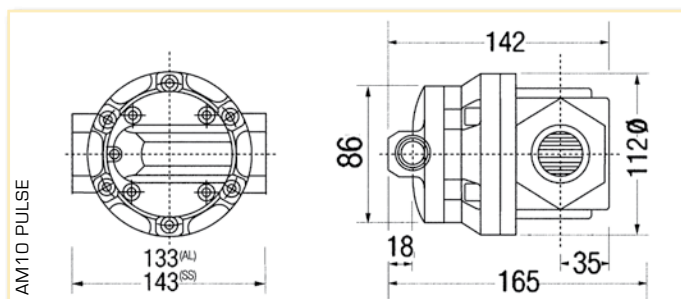
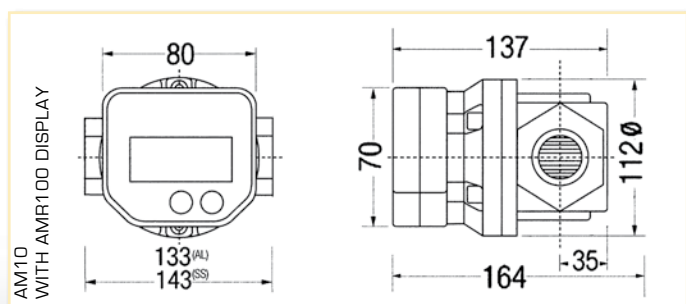
AM10 1"

PULSE & DIGITAL DISPLAY METER MISURATORE DI PORTATA CON DISPLAY DIGITALE



| MODEL/MODELLO | AM10 |
|---|---|
| Meter Type - Tipo di misuratore di portata | AM10 Pulse / F030 batch controller / F130 batch controller / F110 flow rate totalizer / AMR100 rate totalizer |
| Meter body material - Materiale del corpo | Aluminium / 316 Stainless steel |
| Wetted components - Componenti a contatto col liquido | |
| Rotors - Ruote | 316 Stainless steel / PPS (RYTON) |
| Shafts - Albero | 316 Stainless steel / Hastelloy C |
| O-ring | Viton, Teflon, EPDM |
| Flow rate ranges - Range di portata | Liters/Us gallon per Hour - Litri / US gallon per minuto |
| Above - oltre 5 cps | 6 - 120 / 1.6 - 32 |
| Below - fino 5 cps | 10 - 100 / 2.6 - 2 |
| Accuracy of reading - Precisione | +/- 0.5 % |
| Repeatability - Ripetibilità | +/- 0.03 % |
| Max viscosity - Viscosità massima | 1.000.000 cPs |
| Max. Operating pressure - Max pressione di funzionamento | 5500 kPa/800PSI/55 BAR |
| Pulser type - Tipo di Impulso | Reed switch or Reed switch & Hall effect |
| Pulses per litre/Us gal. - Impulso per litri/US Gal. | 36/136.3 |
| Max. Operating temperature - Temperatura max di funzionamento | 120 °C/248°F |
| Recommended Mesh strainer size - Filtro suggerito | 60 Mesh |
| Inlet - Outlet Connection - Attacchi entrata e uscita | 1" BSP (F) Ports |

PPS=polyphenylene sulfide resins
SS=stainless steel 316 / Aisi16



AM40 1 1/2"

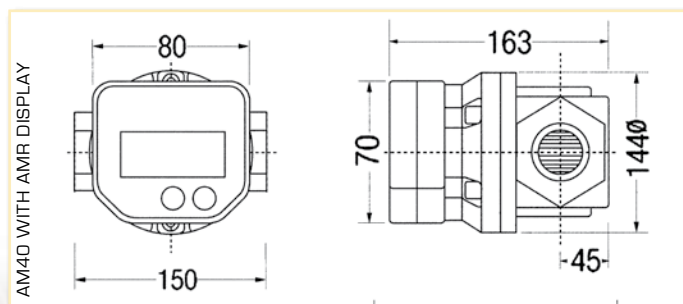
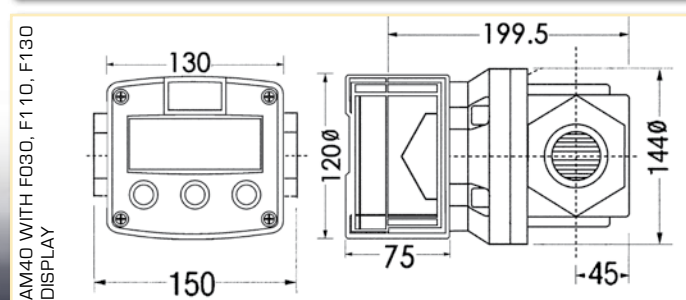
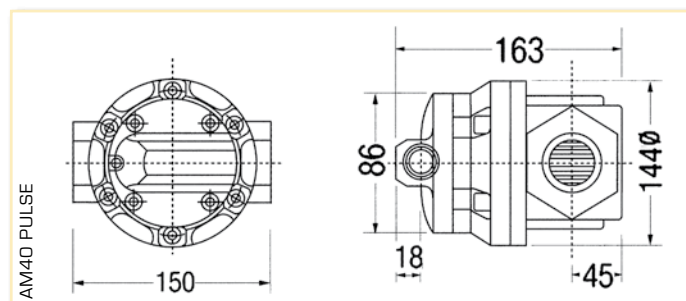


PULSE & DIGITAL DISPLAY METER MISURATORE DI PORTATA CON DISPLAY DIGITALE



| MODEL/MODELLO | AM40 |
|---|---|
| Meter Type - Tipo di misuratore di portata | AM40 Pulse / F030 batch controller / F130 batch controller / F110 flow rate totalizer / AMR100 rate totalizer |
| Meter body material - Materiale del corpo | Aluminium / 316 Stainless steel |
| Wetted components - Componenti a contatto col liquido | |
| Rotors - Ruote | 316 Stainless steel / PPS (RYTON) |
| Shafts - Albero | 316 Stainless steel |
| O-ring | Viton, Teflon, EPDM |
| Flow rate ranges - Range di portata | Liters / Us gallon per Hour - Litri / US gallon per ora |
| Above - oltre 5 cps | 10 - 250 / 2.6 - 66 |
| Below - fino 5 cps | 15 - 235 / 4 - 62 |
| Accuracy of reading - Precisione | +/- 0.5% |
| Repeatability - Ripetibilità | +/- 0.03 % |
| Max viscosity - Viscosità massima | 1.000.000 cPs |
| Max. Operating pressure - Max pressione di funzionamento | 5500 kPa / 800PSI / 55 BAR |
| Pulser type - Tipo di Impulso | Reed switch or Reed switch & Hall effect |
| Pulses per litre / Us gal. - Impulso per litri / US Gal. | 14.5 / 54.9 |
| Max. Operating temperature - Temperatura max di funzionamento | 120 °C / 248° F |
| Recommended Mesh strainer size - Filtro suggerito | 60 Mesh |
| Inlet - Outlet Connection - Attacchi entrata e uscita | 1 1/2" BSP (F) Ports |

PPS=polyphenylene sulfide resins
SS=stainless steel 316 / Aisi16





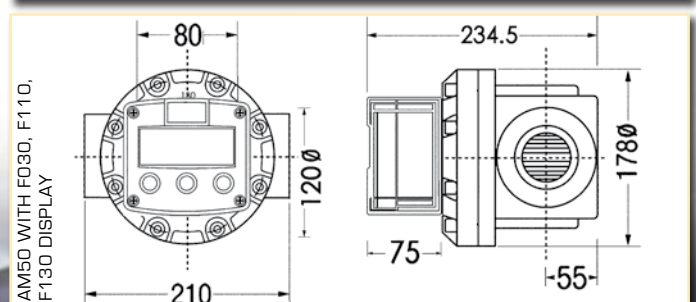
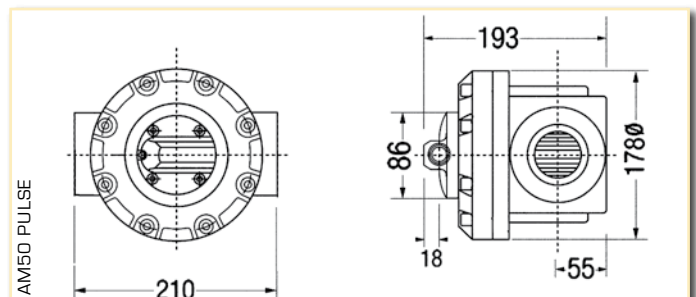
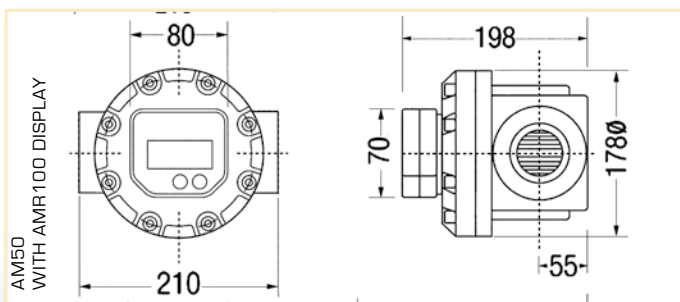
AM50 2"

PULSE & DIGITAL DISPLAY METER MISURATORE DI PORTATA CON DISPLAY DIGITALE



| MODEL/MODELLO | AM50 |
|---|---|
| Meter Type - Tipo di misuratore di portata | AM50 Pulse / F030 batch controller / F130 batch controller / F110 flow rate totalizer / AMR100 rate totalizer |
| Meter body material - Materiale del corpo | Aluminium / 316 Stainless steel |
| Wetted components - Componenti a contatto col liquido | |
| Rotors - Ruote | 316 Stainless steel / PPS (RYTON) |
| Shafts - Albero | 316 Stainless steel |
| O-ring | Viton, Teflon, EPDM |
| Flow rate ranges - Range di portata | Liters/Us gallon per Hour - Litri / US gallon per minuto |
| Above - oltre 5 cps | 15 - 350 / 4 - 93 |
| Below - fino 5 cps | 30 - 300 / 8 - 79 |
| Accuracy of reading - Precisione | +/- 0.5 % |
| Repeatability - Ripetibilità | +/- 0.03 % |
| Max viscosity - Viscosità massima | 1.000.000 cPs |
| Max. Operating pressure - Max pressione di funzionamento | 5500 kPa/800PSI/55 BAR |
| Pulser type - Tipo di Impulso | Reed switch or Reed switch & Hall effect |
| Pulses per litre/Us gal. - Impulso per litri/US Gal. | 6.68/25.29 |
| Max. Operating temperature - Temperatura max di funzionamento | 120 °C/248°F |
| Recommended Mesh strainer size - Filtro suggerito | 60 Mesh |
| Inlet - Outlet Connection - Attacchi entrata e uscita | 2" BSP (F) Ports |

PPS=polyphenylene sulfide resins
SS=stainless steel 316 / Aisi16



AM80 3"

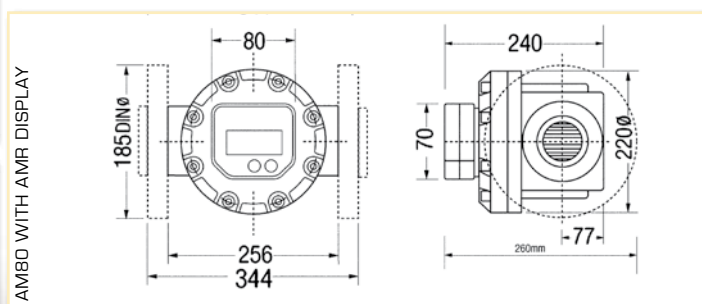
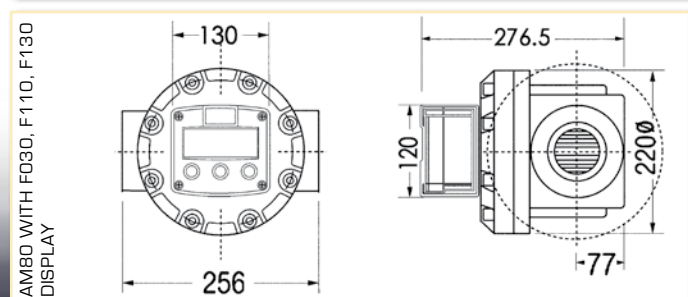
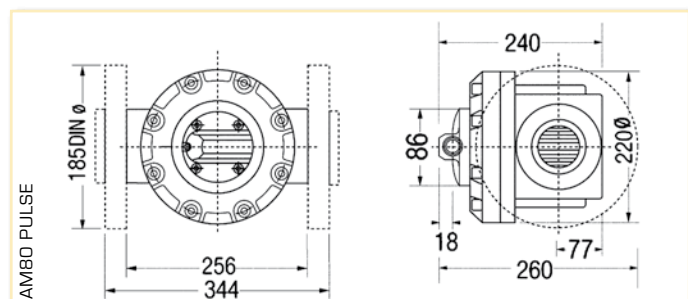


PULSE & DIGITAL DISPLAY METER MISURATORE DI PORTATA CON DISPLAY DIGITALE



| MODEL/MODELLO | AM80 |
|---|---|
| Meter Type - Tipo di misuratore di portata | AM80 Pulse / F030 batch controller / F130 batch controller / F110 flow rate totalizer / AMR100 rate totalizer |
| Meter body material - Materiale del corpo | Aluminium/316 Stainless steel |
| Wetted components - Componenti a contatto col liquido | |
| Rotors - Ruote | Aluminium/316 Stainless steel |
| Shafts - Albero | 316 Stainless steel |
| O-ring | Viton, Teflon, EPDM |
| Flow rate ranges - Range di portata | Liters/Us gallon per Hour - Litri / US gallon per ora |
| Above - oltre 5 cps | 20 - 733 / 5 - 194 |
| Below - fino 5 cps | 66 - 700 / 17 - 185 |
| Accuracy of reading - Precisione | +/- 0.5% |
| Repeatability - Ripetibilità | +/- 0.03 % |
| Max viscosity - Viscosità massima | 1.000.000 cPs |
| Max. Operating pressure - Max pressione di funzionamento | 1200 kPa/175PSI/12 BAR |
| Pulser type - Tipo di Impulso | Reed switch or Reed switch & Hall effect |
| Pulses per litre/Us gal. - Impulso per litri/US Gal. | 2.59 / 9.8 |
| Max. Operating temperature - Temperatura max di funzionamento | 120 °C/248° F |
| Recommended Mesh strainer size - Filtro suggerito | 40 Mesh |
| Inlet - Outlet Connection - Attacchi entrata e uscita | 3" BSP (F) Ports |

PPS=polyphenylene sulfide resins
SS=stainless steel 316 / Aisi16





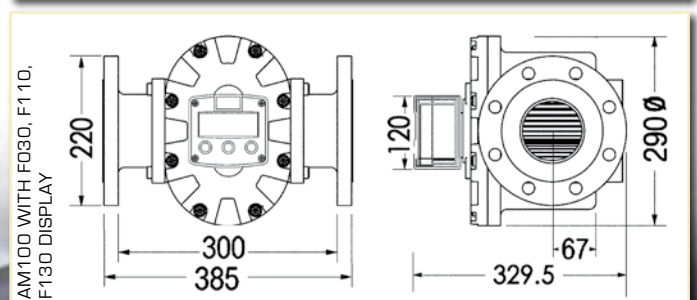
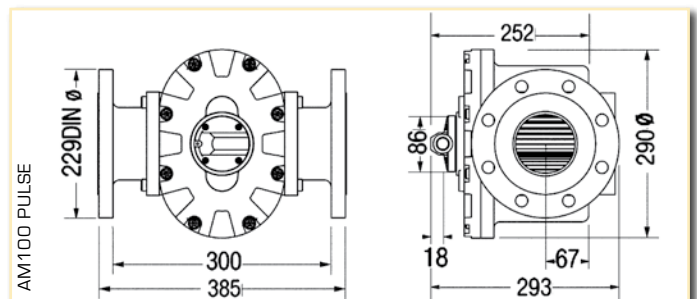
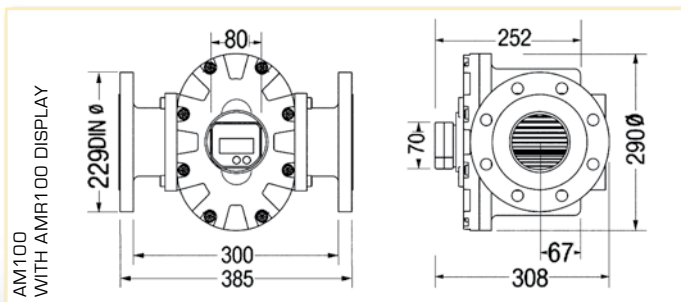
AM100 4"

PULSE & DIGITAL DISPLAY METER MISURATORE DI PORTATA CON DISPLAY DIGITALE



| MODEL/MODELLO | AM100 |
|---|--|
| Meter Type - Tipo di misuratore di portata | AM100 Pulse / F030 batch controller / F130 batch controller / F110 flow rate totalizer / AMR100 rate totalizer |
| Meter body material - Materiale del corpo | Aluminium / 316 Stainless steel |
| Wetted components - Componenti a contatto col liquido | Aluminium / 316 Stainless steel |
| Rotors - Ruote | 316 Stainless steel |
| Shafts - Albero | Viton, Teflon, EPDM |
| O-ring | |
| Flow rate ranges - Range di portata | Liters/Us gallon per Hour - Litri / US gallon per minuto |
| Above - oltre 5 cps | 120 - 1200 / 32 - 317 |
| Below - fino 5 cps | 200 - 1200 / 53 - 317 |
| Accuracy of reading - Precisione | +/- 0.5 % |
| Repeatability - Ripetibilità | +/- 0.03 % |
| Max viscosity - Viscosità massima | 1.000.000 cPs |
| Max. Operating pressure - Max pressione di funzionamento | 1200 kPa/175PSI/12 BAR |
| Pulser type - Tipo di Impulso | Reed switch or Reed switch & Hall effect |
| Pulses per litre/Us gal. - Impulso per litri/US Gal. | 2.32/8.782 |
| Max. Operating temperature - Temperatura max di funzionamento | 120 °C/248°F |
| Recommended Mesh strainer size - Filtro suggerito | 60 Mesh |
| Inlet - Outlet Connection - Attacchi entrata e uscita | 100mm DIN 16 Flange |

PPS=polyphenylene sulfide resins
SS=stainless steel 316 / Aisi16



F110



FLOW RATE INDICATOR /TOTALIZER WITH ANALOG AND PULSE OUTPUTS INDICATORE DI PORTATA/TOTALIZZATORE CON USCITA ANALOGICA E USCITA IMPULSI

The **F110** digital display is complete with pulse and analog output signals. Even demanding applications are catered for with our base unit configuration. The display shows flow rate, total and accumulated total. On-screen engineering units are easily configured from a comprehensive selection. A wide range of options further enhance this models capabilities, including Intrinsic Safety for hazardous area applications and full Modbus communication.



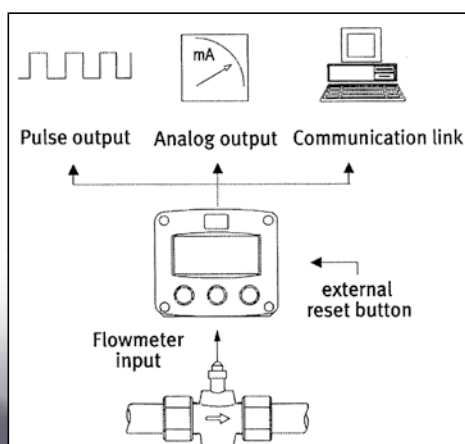
Lo schermo digitale **F110** è completo di segnali in uscita ad impulso e analogici. Può essere usato per applicazioni molto gravose. Lo schermo mostra il flusso, la portata istantanea e la portata totalizzata. Sono facilmente configurabili tutte le unità di misura. Una vasta gamma di opzioni migliora le capacità del modello; la sicurezza intrinseca per le applicazioni in zone pericolose e la comunicazione completa Modbus, ad esempio, sono alcune di queste opzioni.

Features

- Displays total and flow rate simultaneously
- Analog and pulse outputs
- Large digit selection for flow rate or total
- Flow rate: seven 17mm (0.67") or 8mm (0.31") digits
- Total - resettable: seven 17mm (0.67") digits
- Accumulated total - not resettable: eleven 8mm (0.31") digits
- Separate engineering units for flow rate and total on the display
- Auto backup of settings and running totals in EEPROM memory
- Actual batched quantity: seven 17mm (0.67") digits
- Selectable on-screen engineering units for totalizer: ml, L, m³, GAL, USGAL, kg, lb, bbl or no unit.
- Operational temperature: -40°C to +80°C [-40°F to 178°F]
- Very compact design embodied on flowmeter or wall mounted
- Rugged GRP field mount enclosure IP67 / NEMA4X
- Power Supply lithium battery powered – intrinsically safe
- Protocol: Modbus ASCII / RTU , on request
- Interface: RS232 / RS485 2-wire or 4-wire / TTL on request
- Intrinsically Safe ATEX: II 1 GD EEx ia IIB/IIC T4 T 100 °C
- EC – Type examination KEMA 03 ATEX 1074 X

Caratteristiche

- Mostra simultaneamente il totale e la portata
- Uscita analogica e impulso
- Ampia selezione delle cifre per la portata o il totale
- Lettura portata: sette cifre di 17mm (0.67 ") o di 8mm (0.31 ")
- Lettura totale - azzerabile: sette cifre di 17mm (0.67 ")
- Lettura totale accumulato - non azzerabile: undici cifre di 8mm (0.31 ")
- Backup delle regolazioni e dei totali correnti nella memoria EEPROM
- Lettura quantità reale del volume: sette cifre di 17mm (0.67 ")
- Unità selezionabili per il totalizzatore sullo schermo: ml, L, m³, GAL, USGAL, Kg, lb, bbl o nessuna unità
- Temperatura operativa: -40°C a +80°C [-40°F a 178°F]
- Design molto compatto; installabile sul flussometro o a parete
- Involucro robusto (GPR) con protezione IP67/NEMA4X
- Batteria al litio - per il funzionamento sicuro nelle zone pericolose
- Può essere collegato ad un computer con un RS232/RS485-2 cavi o 4 cavi/TTL & protocollo di comunicazione Modbus ASCII / RTU, a richiesta
- Certificato ATEX II 1 GD EEx ia IIB/IIC T4 T 100 °C
- Certificato KEMA 03 ATEX 1074 X





F030 BATCH CONTROLLER

WITH ONE-STAGE CONTROL CON CONTROLLO AD UNA FASE

The **F030** is a straight forward but easy-to-use batch controller. The operator can easily enter a batch quantity or execute repeating batches. During the batch, the preset value is displayed as well as the batched or remaining quantity. The automatic self-learning overrun correction will ensure an accurate batch every time. On-screen engineering units are easily configured from a comprehensive selection.



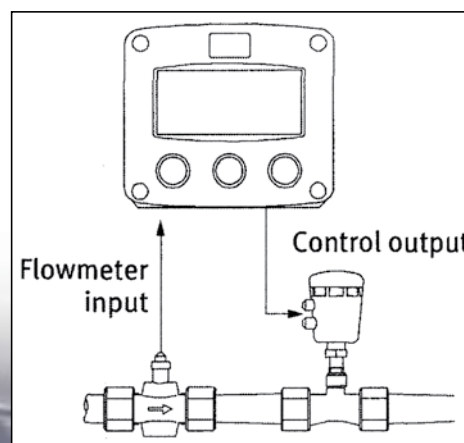
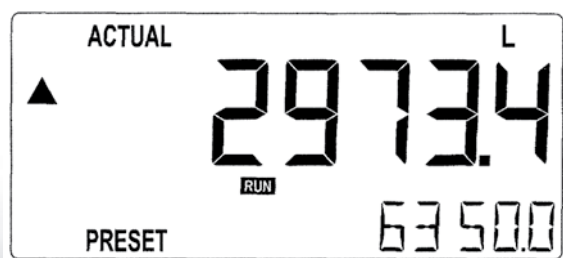
Lo schermo **F030** è uno strumento di controllo portata che può essere usato facilmente. L'operatore può inserire una portata prestabilita o predisporre quantità ripetitive. Durante la procedura vengono mostrati il valore prestabilito, la portata e la quantità restante. La correzione automatica in caso di superamento della portata stabilita assicurerà sempre una misurazione esatta. Sono facilmente configurabili tutte le unità di misura.

Features

- Large display shows preset value and running batch value simultaneously
- Self-learning overrun correction
- One control output to drive a valve or pump
- Easy operation to enter a batch value and to control the process
- Count-up and count-down function available
- Green or amber LED backlight with adjustable intensity
- Actual batched quantity: seven 17mm (0.67") digits
- Preset value: seven 17mm (0.67") digits during programming and 8mm (0.31") digits during process
- Total - resettable: seven 17mm (0.67") digits
- Accumulated total - not resettable: eleven 8mm (0.31") digits
- Selectable on-screen engineering units for totalizer: ml, L, m³, GAL, USGAL, kg, lb, bbl or no unit.
- Auto backup of settings and running totals in EEPROM memory
- Operational temperature: -40°C to +80°C (-40°F to 178°F)
- Very compact design embodied on flowmeter or wall mounted
- Rugged GRP field mount enclosure IP67 / NEMA4X
- Power Supply 115 - 230 V AC

Caratteristiche

- L'ampio display mostra simultaneamente il valore prestabilito ed il valore della misurazione corrente.
- Correzione automatica delle eccedenze
- Uscita di controllo utilizzabile per azionare una valvola o una pompa.
- Facilità di inserimento dei valori e di controllo del processo
- Funzione "count-up" & "count-down" disponibile
- Retroilluminazione dello schermo verde o ambrata modulabile
- Lettura misura effettiva: sette cifre di 17mm (0.67 ")
- Lettura valore prestabilito: sette cifre di 17mm (0.67 ") durante la programmazione e cifre di 8mm (0.31 ") durante il processo
- Totale ripristinabile: sette cifre di 17mm (0.67 ")
- Totale accumulato non ripristinabile: undici cifre di 8mm (0.31 ")
- Unità selezionabili sullo schermo per il totalizzatore: ml, L, m³, GAL, USGAL, Kg, lb, bbl o nessun'unità
- Backup delle regolazioni e dei totali correnti nella memoria EEPROM
- Temperatura operativa: -40°C a +80°C (-40°F a 178°F)
- Design molto compatto; installabile sul flussometro a parete
- Involucro robusto (GPR) con protezione IP67/NEMA4X
- Potenza: 115-230V AC



F130 BATCH CONTROLLER



WITH TWO-STAGE CONTROL AND PULSE OUTPUT CON CONTROLLO A DUE FASI E CON USCITA DI IMPULSO

The **F130** is a batch controller with two control outputs for two-stage batching or one-stage control with a scaled pulse output. The operator can enter a batch quantity easily or execute repeating batches. During the batch, the preset value is displayed simultaneously with the batched or remaining quantity. The automatic self-learning overrun correction will ensure an accurate batch every time. On-screen engineering units are easily configured from a comprehensive selection.



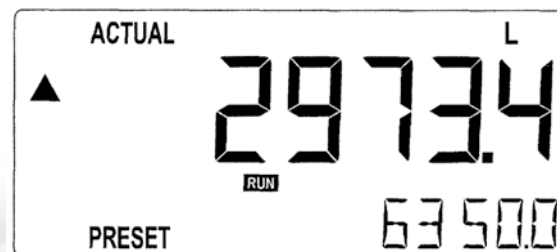
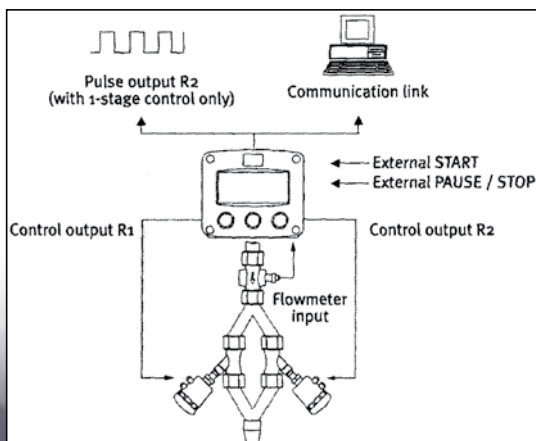
Lo schermo **F130** è un regolatore di portata con due uscite di controllo sia ad una che a due fasi con uscita di impulso regolata. L'operatore può inserire facilmente una portata prestabilita o predisporre quantità ripetitive. Durante la procedura le quantità prestabilite sono visualizzate simultaneamente con la portata corrente o la quantità mancante. La correzione automatica in caso di superamento della portata stabilita assicurerà sempre una misurazione esatta. Sono facilmente configurabili tutte le unità di misura

Features

- Large display shows preset value and running batch value simultaneously.
- Self-learning overrun correction.
- Two-stage control for batching larger quantities
- Easy operation to enter a batch value and to control the process.
- Count-up and count-down function available.
- Green LED backlight with adjustable intensity.
- Scaled pulse output reflecting accumulated or batched total.
- Actual batched quantity: seven 17mm [0.67"] digits.
- Preset value: seven 17mm [0.67"] digits during programming and 8mm [0.31"] digits during process.
- Total - resettable: seven 17mm [0.67"] digits.
- Accumulated total - not resettable: eleven 8mm [0.31"] digits.
- Selectable on-screen engineering units for totalizer: ml, L, m³, GAL, USGAL, kg, lb, bbl or no unit.
- Auto backup of settings and running totals in EEPROM memory.
- Operational temperature: -40°C to +80°C [-40°F to 178°F].
- Very compact design embodied on flowmeter or wall mounted
- Rugged GRP field mount enclosure IP67 / NEMA4X.
- Power Supply 115 - 230 V AC
- Protocol: Modbus ASCII / RTU , on request
- Interface: RS232 / RS485 2-wire or 4-wire / TTL on request

Caratteristiche

- L'ampio display mostra simultaneamente il valore prestabilito e il valore della misurazione corrente
- Correzione automatica delle eccedenze
- Controllo a due fasi in caso di grandi portate
- Facilità d'inserimento di valori e di controllo del processo.
- Funzione "count-up" & "count-down" disponibile
- Retroilluminazione display verde o ambrata modulabile
- Uscita di impulso regolabile che riflette il totale della portata o il totale accumulato.
- Lettura portata corrente: sette cifre di 17mm [0.67 "].
- Lettura valore prestabilito: sette cifre di 17mm [0.67 "] durante la programmazione e cifre di 8mm [0.31 "] durante il processo.
- Totale ripristinabile: sette cifre di 17mm [0.67 "]
- Totale accumulato non ripristinabile: undici cifre di 8mm [0.31"]
- Unità selezionabili sullo schermo per il totalizzatore: ml, L, m³, GAL, USGAL, Kg, lb, bbl o nessun'unità.
- Backup automatico delle regolazioni e dei totali correnti nella memoria EEPROM
- Temperatura operativa: -40°C a +80°C [- 40°F a 178°F]
- Design molto compatto; installabile sul flussometro o a parete
- Involucro robusto (GPR) con protezione IP67/NEMA4X
- Potenza: 115-230V AC
- Protocollo: MODBUS ASCII/RTU, a richiesta
- Interfaccia: RS232/RS485 con 2 cavi o a 4 cavi/TTL, a richiesta





AMR100 DIGITAL DISPLAY

**FLOW METER REGISTERS
SCHERMO DEL FLUSSOMETRO**



AMR100 Digital Display

Features

- 6 x 12mm Digits
- Battery life 2 years
- Grand Total / Reset Total / Batch Total / Rate
- Fully field programmable
- 2 x AAA Alkaline batteries
- Measurement units: lt etc
- Rate Units: per sec, min, hr
- IP65 Protection
- Display can be rotated in 90° steps

AMR100 Schermo Digitale

Caratteristiche

- Cifre (6 x 12mm)
- Durata batteria: 2 anni
- Indicazione del totale generale/totale resettabile/totale parziale/portata
- Completamente programmabile
- 2 batterie alcaline AAA
- Unità di misura: lt , bbl , ton , m³ , kg , gr ,lb , gal
- Unità di portata: per sec, min, hr
- Protezione IP65
- Possibilità di girare lo schermo di 90°





POMPE PER L'INDUSTRIA

petrolifera, alimentare, meccanica, ecologica, grafica, chimica, delle vernici, galvanica, ceramica, navale, tessile

INDUSTRIAL PUMPS

petrochemical, food, mechanical, environmental, printing, chemical, painting, galvanic, textile and ceramic industry



Debem in the world



NORTH AMERICA

CANADA

CENTRAL AMERICA

PANAMA

NORTH AMERICA

CHILE
BRASIL
COLOMBIA

EUROPE

AUSTRIA
BELGIUM
BULGARIA
DENMARK
FRANCE
GERMANY
GREECE
ITALY
ISRAEL
NORWAY
THE NETHERLANDS
POLAND
PORTUGAL
CZECH REPUBLIC
ROMANIA
RUSSIA
SPAIN
SWEDEN
SWIZERLAND
TURKEY
UKRAINE

NORTH AFRICA

EGYPT
TUNISIA

SOUTHERN AFRICA

SOUTH AFRICA

MIDDLE EAST

BAHRAIN
IRAN
QATAR
UNITED ARAB EMIRATES

ASIA

KOREA
CHINA
JAPAN
INDIA
INDONESIA
MALAYSIA
PAKISTAN
SINGAPORE
TAIWAN
THAILAND
VIETNAM

OCEANIA

AUSTRALIA
NEW ZEALAND

DEBEM

DEBEM s.r.l.

via Del Bosco 41 - 21052 Busto Arsizio (Va) - Italy

tel. +39 0331 074034 - fax +39 0331 074036

www.debem.it - info@debem.it



Tutti i dati esposti sono indicativi e non impegnativi. Debem si riserva di introdurre variazioni senza preavviso.

All the values shown are approximate and not binding. Debem reserves the right to implement changes without prior notice.