



La serie MVSI rappresenta la linea di prodotti di riferimento per i costruttori di macchine e impianti vibranti operanti in molteplici settori industriali ed è composta dalla più vasta gamma esistente in commercio, con valori di forza centrifuga fino a 26000 Kgf (254kN). Si caratterizza per la continua evoluzione tecnologica nell'ottica di un miglioramento continuo delle prestazioni. La serie MVSI-S02, ora inserita per le grandezze 00-01-10-20-30-60-70-80-90 e 97, e in fase di estensione a tutta la gamma, rappresenta una ulteriore evoluzione della serie MVSI.

La serie MVSI è concepita per garantire elevate prestazioni in ogni condizione d'uso e ambiente ed è conforme alle più recenti norme internazionali IEC ed EN per l'impiego in atmosfere di polveri potenzialmente esplosive. In particolare la serie MVSI può essere utilizzata nelle zone 21 e 22.

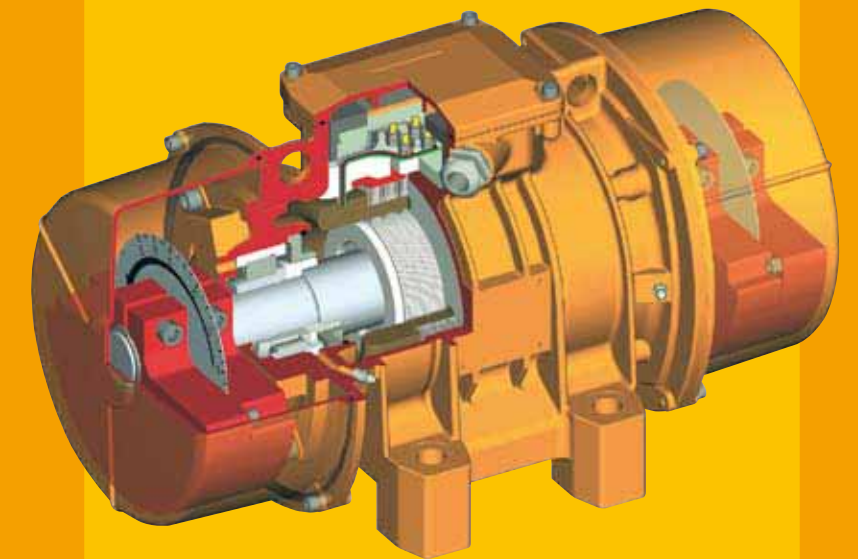
Categoria: II 2 D

Grado di protezione: tD A21 IP66

Classe di temperatura:
Vedi pagg. 20-27

Certificato CE: LCIE 05 ATEX 6163 X

Zone d'uso: 21, 22



Caratteristiche tecniche

Alimentazione

Tensione trifase da 24V a 690V, a 50Hz o 60Hz oppure monofase 100-130V a 60Hz e 200-240V a 50Hz (i tipi monofase sono forniti senza condensatore); frequenza variabile da 20 alla frequenza di targa, a coppia costante, con variatore di frequenza.

Polarità

2, 4, 6 e 8 poli standard, 10 e 12 poli speciali su richiesta.

Conformità alle Direttive Europee

Bassa Tensione 73/23/CE; Compatibilità Elettromagnetica 89/336/CE, ATEX 94/9/CE.

Norme di riferimento

EN 60034-1, EN 50081-1, EN 50081-2, EN 50082-1, EN 50082-2, IEC/EN 61241-0, IEC/EN 61241-1.

Funzionamento

Servizio continuo (S1) al massimo della forza centrifuga e della potenza elettrica dichiarate. Possibili anche servizi intermittenti in funzione del tipo di motovibratore e delle condizioni operative, per informazioni dettagliate rivolgersi all'assistenza tecnica.

Forza centrifuga

Gamma estesa fino a 26000 Kgf. (254 kN), regolabile in modo lineare continuo con variazione della posizione delle masse eccentriche.

Protezione meccanica

IP 66 secondo IEC 529, EN 60529.

Protezione agli urti

IK 08 secondo IEC 68, EN 50102.

Classe d'isolamento

Classe F (155°C), classe H (180°C) su richiesta.

Tropicalizzazione

Standard su tutti i motovibratori, con impregnazione sotto vuoto fino alle gr. AF 33 e 35 comprese, con sistema "goccia a goccia" per le grandezze superiori.

Temperatura ambiente

Da -30°C a +40°C, su richiesta per temperature maggiori e minori.

Protezione termica del motovibratore

Con termorivelatori a termistori PTC 130°C (DIN 44081-44082) di serie a partire dalla gr. 70, a richiesta sulle grandezze inferiori. A richiesta termistori a temperature diverse e scaldiglie anticondensa.

Fissaggio del motovibratore

In tutte le posizioni e quindi senza limitazione alcuna.

Lubrificazione

Tutti i motovibratori sono lubrificati correttamente in fabbrica e non necessitano di alcuna ulteriore lubrificazione all'atto

dell'utilizzo in condizioni operative normali (lubrificazione "FOR LIFE"). In condizioni operative particolarmente gravose, dalla gr. 35, si può applicare il metodo di rilubrificazione periodica.

Scatola morsettiera

Di ampia dimensione per facilitare il collegamento elettrico. Speciali pressafili sagomati consentono di fissare il cavo di alimentazione, proteggendolo dalle vibrazioni.

Motore elettrico

Tipo asincrono trifase e monofase. Progettato per massime coppie di avviamento e curve di coppia adatte alle specifiche richieste delle macchine vibranti. Avvolgimento isolato tramite incapsulaggio sottovuoto fino alla gr. 35; tramite sistema "goccia a goccia" con resina classe H per le grandezze superiori. Il rotore è di tipo pressofuso in alluminio (gabbia di scoiattolo).

Carcassa

In lega di alluminio ad alta resistenza fino alla grandezza 35, in ghisa sferoidale per le grandezze superiori. Forma brevettata che migliora la dispersione del calore ed abbassa la temperatura di regime a pieno carico.

Flangia portacuscinetto

Realizzata in ghisa (sferoidale o grigia). La geometria del progetto è stata studiata e

realizzata per trasmettere il carico alla carcassa in modo uniforme.

Cuscinetti

In esecuzione a geometria particolare, appositamente progettata e realizzata per Italvibras, idonei a sopportare forti carichi sia radiali che assiali.

Albero motore

In lega di acciaio trattato (bonifica isotermica) resistente alle alte sollecitazioni.

Masse eccentriche

Consentono una regolazione continua della forza centrifuga, tale regolazione è agevolata da una scala graduata che esprime la forza centrifuga in percentuale della forza centrifuga massima. Un sistema brevettato (brevetto N°MO98A000194), denominato ARS, impedisce errori di regolazione.

Coperchi masse

In lega d'alluminio. A richiesta per alcuni modelli disponibili coperchi masse in acciaio inossidabile AISI 316.

Verniciatura

Trattamento elettrostatico superficiale a base di polvere epossipoliestere polimerizzata in forno a 200°C. Testata in nebbia salina per 500 ore.

Certificazioni



Norma CAN/CSA - C22.2, N. 100-95, Certificato n° LR 100948 Classe 4211 01 - Motori e generatori



Protezione meccanica IP66 (EN 60529), protezione contro gli impatti IK08 (EN 50102)



II 2 D, tD A21 IP66 IEC/EN 61241-0, IEC/EN 61241-1 Certificato n. LCIE 05 ATEX 6163X

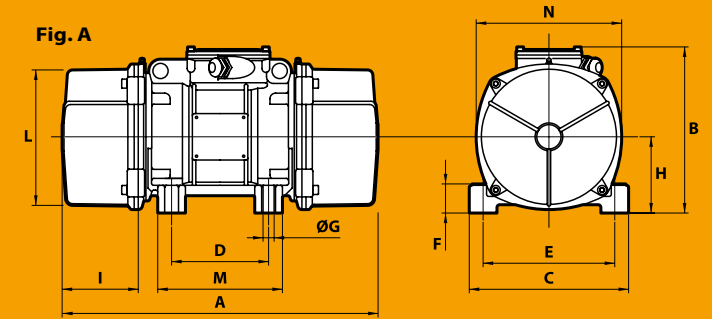


Certificato GOST-R per tutti i modelli di motovibratore: GOST 16264.1, GOST 16264.0, GOST R 51689



Conformità con le Direttive Comunitarie applicabili.

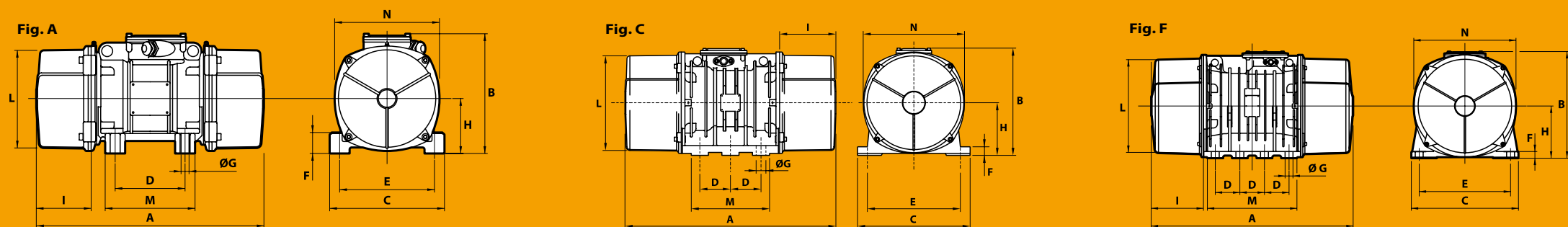
2 poli - 3000/3600 rpm



	Descrizione					Caratteristiche meccaniche						Caratteristiche elettriche				Tipo	Caratteristiche dimensionali (mm)																					
	Codice	Tipo	GR	Ex	II2D Classe temp.	Momento statico* kgmm		Forza centrifuga				Peso kg		Potenza ass. max W			Corrente max A		Ia/In		Fig.	A	B	C	D	E	Fori			F	H	I	L	M	N	Condensatore (µF)		Pressacavo
						50 Hz	60 Hz	50 Hz	60 Hz	50 Hz	60 Hz	50 Hz	60 Hz	50 Hz	60 Hz		50 Hz	60 Hz	400 V 50 Hz	460 V 60 Hz							50 Hz	60 Hz	ØG							N°	220 V 50 Hz	
trifase	600311	MVSI 3/100-S02	00	•	120°C	12.0	12.0	121	174	1.19	1.71	5.60	5.60	180	180	0.35	0.30	2.68	3.00	MVSI 3/100-S02	A	211	153	125	62-74**	106	9	4	24	61	46	103	100	117	-	-	M20x1,5	
	600312	MVSI 3/200-S02	01	•	120°C	21.0	15.0	211	218	2.07	2.14	6.40	6.20	180	180	0.35	0.30	2.68	3.00	MVSI 3/200-S02	A	235	153	125	62-74**	106	9	4	24	61	58	103	100	117	-	-	M20x1,5	
	600313	MVSI 3/300-S02	10	•	120°C	30.1	20.4	304	297	2.98	2.91	9.70	9.20	260	270	0.60	0.50	3.47	4.20	MVSI 3/300-S02	A	255	179	152	90	125	13	4	28	73	54	127	128	141	-	-	M20x1,5	
	600314	MVSI 3/500-S02	20	•	120°C	49.9	32.4	503	471	4.93	4.62	14.8	13.8	450	500	0.80	0.75	4.21	4.80	MVSI 3/500-S02	A	288	203	167	105	140	13	4	30	82.5	65	145	140	160	-	-	M25x1,5	
	600382	MVSI 3/800-S02	30	•	120°C	78.0	52.0	785	754	7.70	7.40	16.8	15.9	650	685	1.10	1.00	3.83	6.00	MVSI 3/800-S02	A	308	216	205	120	170	17	4	45	93.5	63	170	160	182	-	-	M25x1,5	
	600222	MVSI 3/1100-S90	35	•	120°C	110	73.0	1105	1061	10.8	10.4	23.0	22.0	1000	1200	1.75	1.75	3.63	4.00	MVSI 3/1100-S90	A	372	233	205	120	170	17	4	54	104.5	86	187	162	203	-	-	M25x1,5	
	600243	MVSI 3/1310-S90	AF33	•	200°C	128	91.6	1290	1327	12.7	13.0	31.0	29.7	1300	1350	2.10	1.90	3.96	4.98	MVSI 3/1310-S90	A	355	213.5	215	100	180	17	4	47	92.5	81.5	164	140	179	-	-	M25x1,5	
	600254	MVSI 3/1510-S90	AF50	•	200°C	153	102	1545	1483	15.2	14.5	39.5	38.0	1400	1450	2.30	2.00	4.95	6.12	MVSI 3/1510-S90	A	430	230	230	140	190	17	4	49	104	87.5	186	180	200	-	-	M25x1,5	
	600255	MVSI 3/1810-S90	AF50	•	200°C	179	128	1802	1853	17.7	18.2	40.5	39.0	2000	2000	3.30	2.90	4.33	5.50	MVSI 3/1810-S90	A	430	230	230	140	190	17	4	49	104	87.5	186	180	200	-	-	M25x1,5	
	600256	MVSI 3/2010-S90	AF50	•	200°C	205	128	2059	1853	20.2	18.2	48.7	46.3	2200	2200	3.50	3.00	4.62	6.00	MVSI 3/2010-S90	A	465	230	230	140	190	17	4	49	104	105	186	180	200	-	-	M25x1,5	
	600257	MVSI 3/2310-S90	AF50	•	200°C	230	153	2316	2224	22.7	21.8	49.6	47.1	2200	2200	3.50	3.00	4.62	6.00	MVSI 3/2310-S90	A	465	230	230	140	190	17	4	49	104	105	186	180	200	-	-	M25x1,5	
	600199	MVSI 3/3200-S90	AF70	•	135°C	344	215	3457	3112	33.9	30.5	94.0	90.0	4000	4000	6.50	5.60	4.46	5.18	MVSI 3/3200-S90	A	558	304	310	155	255	25	4	90	130	108	233	210	248	-	-	M32x1,5	
	600219	MVSI 3/4000-S90	AF70	•	135°C	387	258	3890	3735	38.2	36.6	96.0	92.0	4000	4000	6.50	5.60	4.46	5.18	MVSI 3/4000-S90	A	558	304	310	155	255	25	4	90	130	108	233	210	248	-	-	M32x1,5	
	600200	MVSI 3/5000-S90	AF70	•	135°C	515	344	5187	4979	50.9	48.8	109	105	5000	5000	7.60	6.90	5.54	7.10	MVSI 3/5000-S90	A	558	304	310	155	255	25	4	90	130	108	233	210	248	-	-	M32x1,5	
600276	MVSI 3/6510-S02	90	•	135°C	630	443	6357	6420	62.4	63.0	184	178	5500	5500	9.20	8.00	6.45	7.20	MVSI 3/6510-S02	A	680	370	390	200	320	28	4	90	180	160	330	270	350	-	-	M32x1,5		
600201	MVSI 3/9000-S90	95	-	135°C	895	619	9007	8970	88.4	88.0	215	210	10000	9300	18.0	13.0	4.39	5.23	MVSI 3/9000-S90	A	629	395	392	200	320	28	4	100	192	135	355	270	375	-	-	M32x1,5		
monofase	600311	MVSI 3/100-S02	00	•	120°C	12.0	12.0	121	174	1.19	1.71	5.60	5.60	165	165	0.75	1.52	1.67	2.24	MVSI 3/100-S02	A	211	153	125	62-74**	106	9	4	24	61	46	103	100	117	10	28	M20x1,5	
	600312	MVSI 3/200-S02	01	•	120°C	21.0	15.0	211	218	2.07	2.14	6.40	6.20	165	165	0.75	1.52	1.67	2.24	MVSI 3/200-S02	A	235	153	125	62-74**	106	9	4	24	61	58	103	100	117	10	28	M20x1,5	
	600313	MVSI 3/300-S02	10	•	120°C	30.1	20.4	304	297	2.98	2.91	9.70	9.20	280	280	1.25	2.40	2.48	3.52	MVSI 3/300-S02	A	255	179	152	90	125	13	4	28	73	54	127	128	141	16	25	M20x1,5	
	600314	MVSI 3/500-S02	20	•	120°C	49.9	32.4	503	471	4.93	4.62	14.8	13.8	500	500	2.30	4.50	3.35	4.22	MVSI 3/500-S02	A	288	203	167	105	140	13	4	30	82.5	65	145	140	160	12.5	50	M25x1,5	
	600382	MVSI 3/800-S02	30	•	120°C	78.0	52.0	785	754	7.70	7.40	16.8	15.9	700	750	3.25	7.00	4.00	4.14	MVSI 3/800-S02	A	307	210	205	120	170	17	4	45	91.5	51	168	160	178	25	90	M25x1,5	

* Momento dinamico = 2 x momento statico.

Ia/In = rapporto fra corrente di avviamento e corrente max. ** Asola.

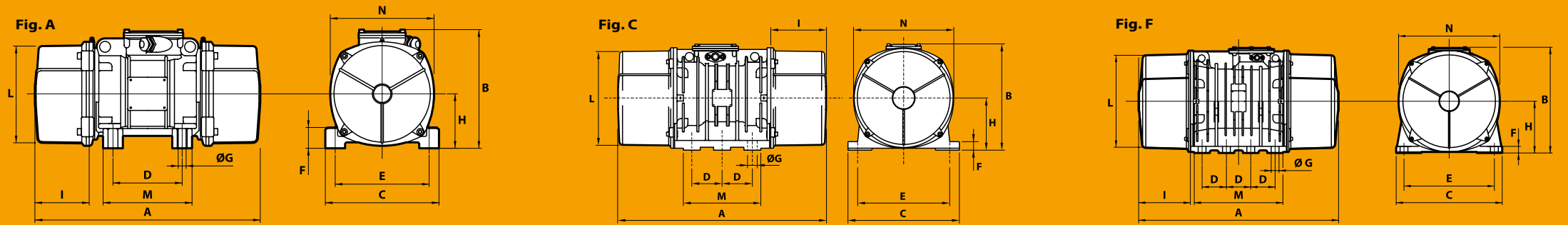


6 poli - 1000/1200 rpm

trifase	Descrizione					Caratteristiche meccaniche						Caratteristiche elettriche				Caratteristiche dimensionali (mm)																			
	Codice	Tipo	GR	Ex	II2D Classe temp.	Momento statico* kgmm		Forza centrifuga kg kN				Peso kg		Potenza ass. max W		Corrente max A		Ia/In		Tipo	Fig.	A	B	C	D	E	Fori				I	L	M	N	Pressacavo
						50 Hz	60 Hz	50 Hz	60 Hz	50 Hz	60 Hz	50 Hz	60 Hz	50 Hz	60 Hz	50 Hz	60 Hz	400 V 50 Hz	460 V 60 Hz								50 Hz	60 Hz	ØG	N°					
602296	MVSI 10/40-S02	10	•	120°C	30.1	30.1	35.0	49.0	0.331	0.476	9.70	9.70	120	135	0.30	0.30	1.90	2.07	MVSI 10/40-S02	A	255	179	152	90	125	13	4	28	73	54	127	128	141	M20x1,5	
602297	MVSI 10/100-S02	10	•	120°C	84.2	84.2	94.3	136	0.925	1.33	12.5	12.5	120	135	0.30	0.30	1.90	2.07	MVSI 10/100-S02	A	301	179	152	90	125	13	4	28	73	77	127	128	141	M20x1,5	
602298	MVSI 10/200-S02	20	•	120°C	163	163	183	264	1.80	2.59	19.0	19.0	185	205	0.50	0.50	2.72	3.10	MVSI 10/200-S02	A	344	203	167	105	140	13	4	30	82.5	93	145	140	160	M25x1,5	
602314	MVSI 10/310-S02	30	•	120°C	286	209	321	338	3.15	3.32	23.5	22.2	350	380	0.72	0.68	2.63	2.79	MVSI 10/310-S02	A	394	216	205	120	170	17	4	45	93.5	106	170	160	182	M25x1,5	
602150	MVSI 10/550-S90	35	•	120°C	457	457	512	737	5.02	7.23	36.5	36.5	350	380	0.75	0.68	2.53	3.68	MVSI 10/550-S90	A	435	233	205	120	170	17	4	54	104.5	117.5	187	162	203	M25x1,5	
602161	MVSI 10/810-S90	40	•	135°C	723	561	809	905	7.94	8.88	54.0	50.0	680	760	1.40	1.35	2.79	3.33	MVSI 10/810-S90	A	500 (50Hz) 448 (60Hz)	246	230	140	190	17	4	54	116	134 (50Hz) 108 (60Hz)	210	180	225	M25x1,5	
602162	MVSI 10/1110-S90	50	•	135°C	1012	715	1132	1151	11.1	11.3	64.0	57.0	750	750	1.65	1.50	3.33	4.13	MVSI 10/1110-S90	A	568 (50Hz) 500 (60Hz)	246	230	140	190	17	4	54	116	168 (50Hz) 134 (60Hz)	210	180	225	M25x1,5	
602228	MVSI 10/1400-S90	50	•	170°C	1274	904	1424	1483	14.0	14.5	78.0	71.0	950	1000	1.80	1.70	3.05	3.65	MVSI 10/1400-S90	A	568	246	230	140	190	17	4	54	116	168	210	180	225	M25x1,5	
602165	MVSI 10/1610-S02	60	•	135°C	1464	962	1638	1549	16.1	15.2	93.0	81.0	1100	1300	2.20	2.20	4.21	4.05	MVSI 10/1610-S02	A	617 (50Hz) 537 (60Hz)	278	275	155	225	22	4	70	135	177 (50Hz) 137 (60Hz)	238	205	253	M25x1,5	
602229	MVSI 10/2100-S02	60	•	200°C	1927	1318	2154	2102	21.1	20.6	105	92.0	1500	1770	3.00	2.75	3.42	4.00	MVSI 10/2100-S02	A	617 (50Hz) 537 (60Hz)	278	275	155	225	22	4	70	135	177 (50Hz) 137 (60Hz)	238	205	253	M25x1,5	
602167	MVSI 10/2610-S02	70	•	135°C	2326	1706	2601	2747	25.5	26.9	130	116	1960	2100	4.10	3.75	5.35	5.60	MVSI 10/2610-S02	A	666	321	310	155	255	23.5	4	77	157	178	277	215	295	M25x1,5	
602230	MVSI 10/3000-S02	70	•	135°C	2690	1940	3007	3124	29.5	30.6	145	130	2200	2400	4.50	4.30	4.35	4.81	MVSI 10/3000-S02	A	706	321	310	155	255	23.5	4	77	157	198	277	215	295	M25x1,5	
602154	MVSI 10/3810-S02	80	•	135°C	3422	2380	3826	3831	37.5	37.6	188	170	2500	3000	5.10	5.00	5.91	6.00	MVSI 10/3810-S02	A	734	347	340	180	280	26	4	80	165	200	303	240	320	M32x1,5	
602204	MVSI 10/4700-S02	80	•	135°C	4206	2887	4701	4648	46.1	46.0	204	183	3200	3600	6.50	6.00	5.24	5.50	MVSI 10/4700-S02	A	796	347	340	180	280	26	4	80	165	233	303	240	320	M32x1,5	
602138	MVSI 10/5200-S02	90	•	135°C	4658	3288	5208	5293	51.1	51.9	238	215	3800	4000	7.00	6.50	4.71	5.08	MVSI 10/5200-S02	A	740	370	390	200	320	28	4	90	180	190	330	270	350	M32x1,5	
602091	MVSI 10/6500-S02	90	•	135°C	5838	4055	6527	6529	64.0	64.0	268	258	4300	5000	8.20	8.10	4.51	5.83	MVSI 10/6500-S02	A	840	370	390	200	320	28	4	90	180	240	330	270	350	M32x1,5	
602136	MVSI 10/6600-S02 Δ	97	□	135°C	6083	3979	6799	6405	66.7	62.8	285	257	5000	5900	10.0	9.80	5.61	5.82	MVSI 10/6600-S02 Δ	C	750	437	460	125	380	38	6	35	215	174	387	320	414	M32x1,5	
602092	MVSI 10/8000-S90	95	□	135°C	7197	4967	8046	7996	78.9	78.4	315	277	7000	7500	12.6	11.3	4.59	5.58	MVSI 10/8000-S90	A	870	395	392	200	320	28	4	100	192	255	355	270	375	M32x1,5	
602093	MVSI 10/9000-S90	95	□	135°C	7752	5385	8666	8669	85.0	85.0	326	289	7500	8200	14.0	12.9	4.13	4.88	MVSI 10/9000-S90	A	870	395	392	200	320	28	4	100	192	255	355	270	375	M32x1,5	
602137	MVSI 10/10000-S02	97	□	135°C	8673	5664	9695	9117	95.1	89.4	381	340	7600	8000	13.5	12.4	4.72	4.92	MVSI 10/10000-S02	C	862	437	460	125	380	38	6	35	215	230	387	320	414	M32x1,5	
602134	MVSI 10/12000-S90 Δ	100	□	135°C	10996	7543	12294	12141	119	119	500	445	9000	9500	16.3	15.0	5.21	5.73	MVSI 10/12000-S90 Δ	C	990	454	530	140	440	45	6	38	230	240	420	370	448	M32x1,5	
602227	MVSI 10/13000-S02	97	□	135°C	11510	8158	12867	13130	126	129	420	382	9600	10000	17.0	16.0	4.98	5.00	MVSI 10/13000-S02	C	1002	437	460	125	380	38	6	35	215	300	387	320	414	M32x1,5	
602142	MVSI 10/15000-S90 Δ	105	□	135°C	12662	8700	14155	14004	139	137	643	605	10600	11270	19.0	18.0	5.88	5.78	MVSI 10/15000-S90 Δ	F	960	526	570	140	480	45	8	41	268	200	495	545	516	M32x1,5	
602143	MVSI 10/17500-S90	105	□	135°C	15500	10439	17327	16804	170	165	705	656	13000	13700	24.5	23.0	5.71	5.96	MVSI 10/17500-S90	F	1040	526	570	140	480	45	8	41	268	240	495	545	516	M32x1,5	
602244	MVSI 10/19500-S90	105	□	135°C	17947	-	20062	-	197	-	711	-	14000	-	25.5	-	5.49	-	MVSI 10/19500-S90	F	1120	526	570	140	480	45	8	41	268	280	495	545	516	M32x1,5	
602144	MVSI 10/22000-S90	110	□	135°C	20025	12533	22386	20208	220	198	926	896	19000	19000	33.0	25.5	4.67	5.88	MVSI 10/22000-S90	F	1150	607	610	140	520	45	8	38	297	297.5	542	510	582	M32x1,5	
602273	MVSI 10/25000-S90	110	□	135°C	22364	-	25000	-	245	-	960	-	19000	-	33.0	-	4.67	-	MVSI 10/25000-S90	F	1150	607	610	140	520	45	8	38	297	297.5	542	510	582	M32x1,5	

* Momento dinamico = 2 x momento statico. Δ Per applicazioni speciali. □ certificazione CSA disponibile su richiesta, con cavo alimentazione incluso.

Ia/In = rapporto fra corrente di avviamento e corrente max.



8 poli - 750/900 rpm

trifase	Descrizione				Caratteristiche meccaniche						Caratteristiche elettriche				Caratteristiche dimensionali (mm)																				
	Codice	Tipo	GR	Ex II2D Classe temp.	Momento statico* kgmm		Forza centrifuga				Peso kg		Potenza ass. max W		Corrente max A		Ia/In		Tipo	Fig.	A	B	C	D	E	Fori				L	M	N	Pressacavo		
					50 Hz	60 Hz	50 Hz	60 Hz	50 Hz	60 Hz	50 Hz	60 Hz	50 Hz	60 Hz	50 Hz	60 Hz	400 V 50 Hz	460 V 60 Hz								50 Hz	60 Hz	ØG	N°					F	H
602568	MVSI 075/150-S02	20	•	130°C	163	163	104	149	1.02	1.46	19.0	19.0	230	250	0.85	0.76	2.13	2.11	MVSI 075/150-S02	A	344	203	167	105	140	13	4	30	82.5	93	145	140	160	M25x1,5	
602575	MVSI 075/250-S02	30	•	130°C	286	286	181	260	1.76	2.55	23.5	23.5	350	380	1.10	1.05	2.03	2.29	MVSI 075/250-S02	A	394	216	205	120	170	17	4	45	93.5	106	170	160	182	M25x1,5	
602865	MVSI 075/400-S90	35	•	120°C	457	457	288	415	2.83	4.07	36.5	36.5	280	300	0.60	0.68	1.73	2.94	MVSI 075/400-S90	A	435	233	205	120	170	17	4	54	104.5	117.5	187	162	203	M25x1,5	
602888	MVSI 075/660-S90	40	•	120°C	723	723	456	656	4.47	6.44	54.0	54.0	400	450	1.20	1.20	2.38	2.58	MVSI 075/660-S90	A	500	246	230	140	190	17	4	54	116	134	210	180	225	M25x1,5	
602889	MVSI 075/910-S90	50	•	120°C	1012	1012	637	917	6.25	9.00	64.0	64.0	400	500	1.40	1.30	2.38	2.85	MVSI 075/910-S90	A	568	246	230	140	190	17	4	54	116	168	210	180	225	M25x1,5	
602890	MVSI 075/1310-S02	60	•	150°C	1464	1464	922	1327	9.04	13.0	93.0	93.0	950	1100	2.20	2.20	2.63	3.41	MVSI 075/1310-S02	A	617	278	275	155	225	22	4	70	135	177	238	205	253	M25x1,5	
602550	MVSI 075/1750-S02	60	•	150°C	1927	1927	1214	1747	11.9	17.1	105	105	1100	1300	2.60	2.60	2.78	3.04	MVSI 075/1750-S02	A	617	278	275	155	225	22	4	70	135	177	238	205	253	M25x1,5	
602891	MVSI 075/2110-S02	70	•	135°C	2326	2326	1463	2107	14.4	20.7	130	130	1500	1790	4.10	4.20	3.55	2.95	MVSI 075/2110-S02	A	666	321	310	155	255	23.5	4	77	157	178	280	215	295	M25x1,5	
602884	MVSI 075/3110-S02	80	•	135°C	3422	3422	2152	3099	21.1	30.4	188	188	2000	2300	5.40	5.20	3.98	4.62	MVSI 075/3110-S02	A	734	347	340	180	280	26	4	80	165	202	303	240	320	M32x1,5	
602515	MVSI 075/3800-S02	80	•	135°C	4206	4206	2645	3808	25.9	37.4	204	204	2500	3000	6.00	6.00	4.00	4.20	MVSI 075/3800-S02	A	796	347	340	180	280	26	4	80	165	233	303	240	320	M32x1,5	
602862	MVSI 075/4200-S02	90	•	135°C	4658	4658	2930	4218	28.7	41.4	238	238	2800	3350	6.50	6.50	3.84	4.00	MVSI 075/4200-S02	A	740	370	390	200	320	28	4	90	180	190	330	270	350	M32x1,5	
602826	MVSI 075/5300-S02	90	•	135°C	5838	5838	3672	5287	36.0	51.9	268	268	4000	4300	8.20	7.85	3.87	5.35	MVSI 075/5300-S02	A	840	370	390	200	320	28	4	90	180	240	330	270	350	M32x1,5	
602827	MVSI 075/6500-S90	95	□	135°C	7197	7197	4526	6517	44.4	63.9	315	315	4900	5800	9.90	9.50	3.04	3.26	MVSI 075/6500-S90	A	870	395	392	200	320	28	4	100	192	255	355	270	375	M32x1,5	
602551	MVSI 075/6800-S02 Δ	97	□	135°C	7340	7340	4616	6647	45.3	65.2	330	330	5600	6000	10.5	10.0	3.12	3.30	MVSI 075/6800-S02 Δ	C	862	437	460	125	380	38	6	35	215	230	387	320	414	M32x1,5	
602870	MVSI 075/10000-S02	97	□	135°C	12390	10973	7792	9937	76.4	97.5	438	419	6800	7450	13.2	12.0	3.33	3.92	MVSI 075/10000-S02	C	1002	437	460	125	380	38	6	35	215	300	387	320	414	M32x1,5	
602863	MVSI 075/12000-S90	100	□	135°C	13816	12407	8689	11235	85.2	110	540	520	7600	8300	14.0	13.5	3.72	3.78	MVSI 075/12000-S90	C	1070	454	530	140	440	45	6	38	230	280	423	370	448	M32x1,5	
602871	MVSI 075/14000-S90	105	□	135°C	17946	15500	11285	14036	111	138	702	680	9200	9600	21.0	19.5	4.99	5.44	MVSI 075/14000-S90	F	1040	526	570	140	480	45	8	41	268	240	485	545	516	M32x1,5	
602872	MVSI 075/17000-S90	105	□	135°C	21337	19064	13418	17263	132	169	755	711	10400	11140	22.0	20.0	5.50	5.90	MVSI 075/17000-S90	F	1120	526	570	140	480	45	8	41	268	280	485	545	516	M32x1,5	
602873	MVSI 075/22000-S90	110	□	135°C	28633	24508	18005	22192	177	218	1015	981	12500	16200	26.5	28.0	5.63	4.71	MVSI 075/22000-S90	F	1150	607	610	140	520	45	8	38	297	297.5	542	510	582	M32x1,5	
602535	MVSI 075/26000-S90	110	□	135°C	-	28633	-	25927	-	254	-	1015	-	16200	-	28.0	-	4.71	-	MVSI 075/26000-S90	F	1150	607	610	140	520	45	8	38	297	297.5	542	510	582	M32x1,5

* Momento dinamico = 2 x momento statico. Δ Per applicazioni speciali. □ certificazione CSA disponibile su richiesta, con cavo alimentazione incluso.

Ia/In = rapporto fra corrente di avviamento e corrente max.