

ITV-VR / ITVAF

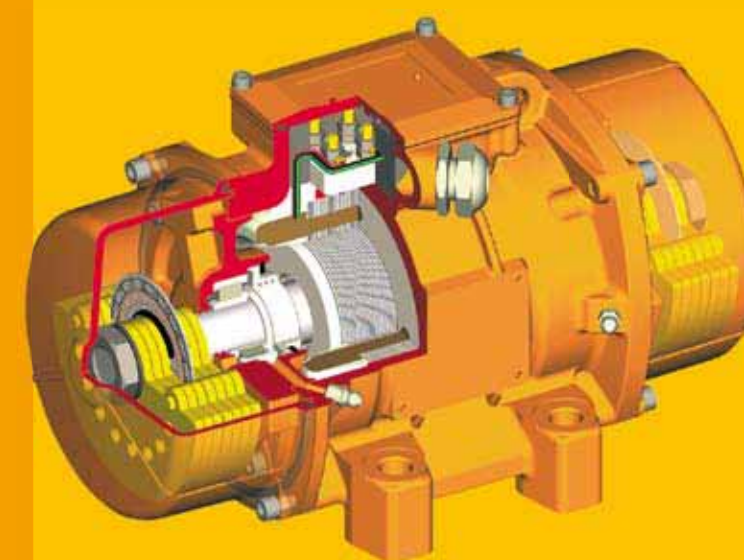


Italvibras produce 2 serie di motorvibratori elettrici a variazione di frequenza, idonee ad essere applicate in impianti e macchine nel settore della prefabbricazione:

- serie ITV-VR a frequenza variabile;
- serie ITVAF a frequenza fissa.

I motorvibratori serie ITV-VR sono in grado di fornire fino a 5300 Kgf (52 kN) di forza centrifuga a frequenza variabile da 0 fino a 6.000 rpm.

I motorvibratori serie ITVAF a vibrazione fissa (6000 o 9000 rpm) forniscono energia vibrante fino a 1480 Kgf (14,6 kN). Entrambi sono disponibili sia con attacco fisso che con attacco a culla.



Caratteristiche tecniche

Alimentazione

Tensione trifase da 24V a 690V alle diverse frequenze a seconda del tipo e della serie. Per l'alimentazione dei motorvibratori si consiglia l'utilizzo del VIBRAVAR, del MULTIVAR o del CFV, alimentatori ad alta frequenza variabile.

Conformità alle Direttive Europee

Bassa tensione 72/23/CE;
Compatibilità Elettromagnetica 89/336/CE.

Norme di riferimento

EN 60034-1.

Funzionamento

Servizio continuo (S1) al massimo della forza centrifuga e della potenza elettrica dichiarata.

Forza centrifuga

Gamma estesa fino a 5300 kgf (52kn) regolabile in modo lineare continuo con variazione della posizione delle masse eccentriche.

Protezione meccanica a

IP66 secondo IEC 529, EN 60529; protezione contro gli impatti IK08.

Classe d'isolamento

Classe F (155°C).

Tropicalizzazione

Standard su tutti i motorvibratori, con impregnazione sotto vuoto fino alla gr. AF 33 e AF70, con sistema "goccia a goccia" per la gr. AF50.

Temperatura ambiente

Per un corretto funzionamento, da -30°C a +40°C.

Protezione termica del motorvibratore

Con termorivelatori a termistori P.T.C. 130°C montati, di serie, sulla grandezza AF70. A richiesta, anche sulle grandezze inferiori e per impieghi particolari, montaggio di termistori a temperature diverse, e scaldiglie anticondensa.

Fissaggio del motorvibratore

Consentito in tutte le posizioni senza limitazione alcuna. Le serie ITV-VR e ITVAF sono disponibili con due diversi tipi di attacco: attacco fisso, l'attacco alla struttura avviene tramite bulloni nei fori di fissaggio, e attacco a culla RS, l'attacco alla struttura avviene con culla unificata tipo RS2.

Lubrificazione

Tutti i motorvibratori sono lubrificati correttamente in fabbrica e non necessitano di alcuna ulteriore lubrificazione all'atto dell'utilizzo. Il grasso impiegato è speciale per le elevate velocità. Consigliata la lubrificazione periodica tramite gli appositi ingrassatori. Il grasso eccedente viene espulso nel vano masse tramite sistema a labirinti differenziati.

Scatola morsettiera

Di ampia dimensione per facilitare il collegamento elettrico. Speciali pressafili sagomati consentono di fissare il cavo di alimentazione.

Motore elettrico: tipo asincrono trifase.

Carcassa e flangia portacuscinetto

In ghisa sferoidale speciale con progetto appositamente realizzato per ottimizzare tenuta e rendimento alle alte velocità.

Cuscinetti

In esecuzione a geometria particolare appositamente progettata e realizzata per Italvibras, idonei a sopportare forti carichi alle alte velocità.

Albero motore

In lega di acciaio trattato (bonifica isotermica) resistente alle alte sollecitazioni.

Masse eccentriche

Di tipo lamellare, facilmente regolabili.

Coperchi masse

In lega di alluminio con trattamento resistente alla corrosione, perfetta tenuta alla polvere, all'acqua e resistenza agli urti in ogni condizione di impiego e ambiente di lavoro.

Verniciatura

Trattamento elettrostatico superficiale a base di polvere epossipoliestere polimerizzata in forno a 200°C, provato in nebbia salina per 500 ore.

Certificazioni



Norma CAN/CSA - C22.2, N. 100-95, Certificato n° LR 100948 Classe 4211 01 - Motori e generatori



Protezione meccanica IP66 (EN 60529), protezione contro gli impatti IK08 (EN 50102)

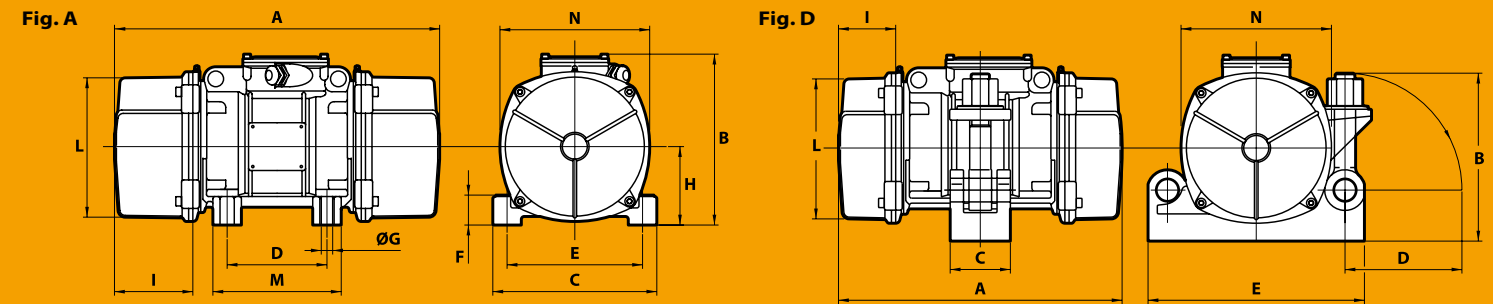


Certificato GOST-R per tutti i modelli di motorvibratore: GOST 16264.1, GOST 16264.0, GOST R 51689



Conformità con le Direttive Comunitarie applicabili.

ITV-VR / ITVAF



	Descrizione				Caratteristiche meccaniche				Caratteristiche elettriche			
	Codice	Tipo	GR		Campo vibrazione (vibr./min.)	Forza centrifuga		Peso kg	Potenza ass. max W	Corrente max A 100 Hz		Ia/In
						kg	kN			42V	400V	
ITV-VR attacco fisso	600246	ITV-VR/1210	AF33	•	0+6000	1475	14.5	28	1200	21	2.3	4.48
	600247	ITV-VR/2010	AF33	•	0+6000	2000	19.6	31	1700	27	2.9	5.00
	600248	ITV-VR/2510	AF50	-	0+6000	2500	24.5	41	2200	35	3.9	6.15
	600249	ITV-VR/2510-V*	AF50	-	4500+6000	2500	24.5	41	2200	35	3.9	6.15
	600212	ITV-VR/5000	AF70	-	0+4300	5300	52.0	106	5000	-	8.0	5.30

Tipo	Fig.	Caratteristiche dimensionali (mm)													
		A	B	C	D	E	Fori		F	H	I	L	M	N	
							øG	N°							
ITV-VR/1210	A	339	214	215	100	180	17	4	47	92.5	73.5	164	140	179	
ITV-VR/2010	A	355	214	215	100	180	17	4	47	92.5	81.5	164	140	179	
ITV-VR/2510	A	430	230	230	140	190	17	4	49	104	87.5	186	180	200	
ITV-VR/2510-V*	A	465	230	230	140	190	17	4	49	104	105	240	180	248	
ITV-VR/5000	A	558	305	310	155	255	25	4	90	130	108	233	210	248	

ITV-VR RS attacco a culla	600244	ITV-VR/1210-RS	AF33	•	0+6000	1475	14.5	25	1200	21	2.3	4.48
	600245	ITV-VR/2010-RS	AF33	•	0+6000	2000	19.6	28	1700	27	2.9	5.00

ITV-VR/1210-RS	D	339	189	83	140	240	-	-	-	-	73.5	164	-	179
ITV-VR/2010-RS	D	355	189	83	140	240	-	-	-	-	81.5	164	-	179

ITVAF attacco fisso	603035	ITVAF 6/1220-S90	AF33	-	6000 - 200Hz	1157	11.3	27	1200	23	-	6.04
	603036	ITVAF 6/1510-S90	AF33	-	6000 - 200Hz	1484	14.6	29	1700	29	4.9	7.10
	604035	ITVAF 9/1110-S90	AF33	-	9000 - 150Hz	1113	10.9	26	1150	18	-	8.52
	604036	ITVAF 9/1510-S90	AF33	-	9000 - 150Hz	1484	14.6	28	1600	24	4.0	10.4

ITVAF 6/1220-S90	A	339	214	215	100	180	17	4	47	92.5	73.5	164	140	179
ITVAF 6/1510-S90	A	355	214	215	100	180	17	4	47	92.5	81.5	164	140	179
ITVAF 9/1110-S90	A	339	214	215	100	180	17	4	47	92.5	73.5	164	140	179
ITVAF 9/1510-S90	A	355	214	215	100	180	17	4	47	92.5	81.5	164	140	179

ITVAF RS attacco a culla	603038	ITVAF 6/1220-RS-S90	AF33	-	6000 - 200Hz	1157	11.3	25	1200	23	-	6.04
	603039	ITVAF 6/1510-RS-S90	AF33	-	6000 - 200Hz	1484	14.6	27	1700	29	4.9	7.10
	604038	ITVAF 9/1110-RS-S90	AF33	-	9000 - 150Hz	1113	10.9	24	1150	18	-	8.52
	604039	ITVAF 9/1510-RS-S90	AF33	-	9000 - 150Hz	1484	14.6	26	1600	24	4.0	10.4

ITVAF 6/1220-RS-S90	D	339	189	83	140	240	-	-	-	-	73.5	164	-	179
ITVAF 6/1510-RS-S90	D	355	189	83	140	240	-	-	-	-	81.5	164	-	179
ITVAF 9/1110-RS-S90	D	339	189	83	140	240	-	-	-	-	73.5	164	-	179
ITVAF 9/1510-RS-S90	D	355	189	83	140	240	-	-	-	-	81.5	164	-	179

* Tipo speciale ventilato per servizio gravoso