



BONFIGLIOLI
VECTRON

ACTIVE

INVERTER

230V mono-trifase (2 grandezze)

0.55 - 0.75 - 1.1 kW

1.5 - 2.2 - 3.0 kW

400V trifase (4 grandezze)

0.55 - 0.75 - 1.1 kW

1.5 - 2.2 - 3.0 kW

4.0 - 5.5 - 7.5 kW

11.0 - 15.0 - 18.5 kW



BONFIGLIOLI

Power & Control Solutions



CON BONFIGLIOLI VECTRON VERSO AZIONAMENTI BIONICI

Con la nuova serie di inverter ACTIVE, BONFIGLIOLI VECTRON ha ampliato la sua offerta di inverter general-purpose nella gamma delle potenze fino a 18,5 kW. Con le dimensioni fisiche estremamente contenute e le elevate prestazioni ottenibili, ACTIVE si propone come una risposta decisa ed efficace nell'ambito degli inverter vettoriali ad alte prestazioni, per soluzioni di sicuro successo delle più svariate problematiche del mondo industriale. Con la grande disponibilità e modularità dei componenti accessori e la semplice e completa libertà di configurazione che il software concede, la serie ACTIVE offre al progettista ampia libertà di movimento sia in fase di design, che di realizzazione pratica delle applicazioni. ACTIVE è un deciso passo avanti nel panorama delle soluzioni per movimentazioni anche complesse, che richiedono elevati standard di affidabilità, versatilità e semplicità realizzativa.







DOTAZIONE DI FUNZIONAMENTO

Hardware:

Ampio Intervallo di tensione d'ingresso da 324 V a 528 V (trifase), da 184 V a 264 V (mono-trifase)

Adatti al funzionamento su reti TN ed IT

Filtro antidisturbo integrato nei modelli fino a 7,5 kW

Bus di tensione continua accessibile per il collegamento

Morsetti di potenza sconnettibili nei mod. fino a 3 kW

Chopper di frenatura integrato

Possibilità di montaggio su guida DIN per i modelli fino a 3,0 kW

Possibile fissaggio mediante la parete laterale per i modelli fino a 3,0 kW

Possibilità di montaggio esterno quadro del radiatore in tutti i modelli

Morsettiere di controllo sconnettibili

Gestione standard del segnale encoder con possibilità di realizzazione master-slave

Protezione sovratemperatura motore

Modalità di controllo selezionabile in fase di start-up

Tastiera di controllo KP500 per parametrizzazione e monitoraggio con funzione copia parametri

Software Vplus per una agevole programmazione dell'inverter via seriale

Ampia disponibilità di moduli opzionali di comunicazione per interfacciamento con reti open-bus e collegamento punto punto

Disponibilità di moduli per l'ampliamento della dotazione standard di ingressi e uscite di controllo



IZIONALITA' SU MISURA



Tastiera di programmazione
asportabile con funzione
copia parametri



Modulo di comunicazione



Modulo di espansione

Software:

- Limiti di corrente intelligenti
- Monitoraggio fasi di ingresso
- Monitoraggio fasi in uscita
- Retroazione encoder
- Protezione contro sovraccarichi
- Protezione elettronica motore
- Gestione dei buchi di rete
- Funzione motor-chopper
- Comportamento di avvio e arresto programmabile
- Rampa ad S
- Motopotenziometro
- Quattro set dati completi
- Identificazione parametri motore
- Messa in servizio guidata
- Funzione di autoreset dopo un errore
- Autostart al ripristino rete
- Controllo di processo integrato (PI)
per regolazione di flusso e pressione
- Gestione freno motore
- Funzioni Timer
- Monitoraggio assenza di carico
- Funzione di commutazione regolazione in
frequenza/coppia senza shock meccanici
- Funz. integrata per elevate precisioni di posizionamento
- Comunicazione via system bus
- Autotest
- Memorizzazione valori di funzionamento medi e di picco
- Controllo stabilità rotazione
- Memorizzazione messaggi di allarme e preallarme



ACTIVE 400 0.55 - 3.0 kW			ACT 400						
			001	002	003	004	005	007	
Uscita lato motore									
Pot. albero motore consigliata	P	kW	0.4/0.55	0.55/0.75	0.75/1.1	1.1/1.5	1.5/2.2	2.2/3.0	
Corrente di uscita	I	A	1.3/1.8	1.8/2.4	2.4/3.2	3.2/4.2	4.2/5.8	5.8/7.8	
Tensione di uscita	U	V	3 x da 0 ... tensione di rete						
Sovraccarico	-	-	1.5 per 60s; 2.0 per 1s/1.2 per 60s; 1.5 per 1s						
Protezione	-	-	protezione da cortocircuiti e verso terra						
Frequenza di uscita	f	Hz	0 ... 400 a seconda della frequenza portante						
Frequenza portante	f	kHz	2...16						
Uscita resistenza di frenatura									
Resist. di frenatura min.	R	Ω	930	634	462	300	220	148	
Protezione	-	-	da cortocircuito						
Ingresso lato di rete									
Corrente di linea	I	A	1.8	2.4	2.8	4.2	5.8	6.8	
Tensione di rete	U	V	320...528						
Frequenza di rete	f	Hz	45...66						
Fusibili 3ph/PE	I	A	6				10		
Grandezze meccaniche									
Dimensioni	AxLxP	mm	190x60x175			250x60x175			
Peso (ca.)	m	kg	1.3			1.7			
Grado di protezione	-	-	IP20 (EN60529)						
Morsetti	A	mm ²	0.2...1.5						
Tipo di montaggio	-	-	verticale						
Condizioni ambientali									
Potenza dissipata	P	W	40	46	58	68	87	115	
Temp. aria di raffreddamento	T _n	°C	0...40 (3K3 DIN IEC 721-3-3)						
Temperatura di deposito	T _L	°C	-25...55						
Temperatura di trasporto	T _t	°C	-25...70						
Umidità rel. aria	-	%	15...85, senza condensa						

ACTIVE 400 4.0 - 18.5 kW			ACT 400					
			010	014	018	025	034	040
Uscita lato motore								
Pot. albero motore consigliata	P	kW	3.0/4.0	4.0/5.5	5.5/7.5	7.5/11	11/15	15/18.5
Corrente di uscita	I	A	7.8/10	10/14	14/18	18/25	25/32	32/40
Tensione di uscita	U	V	3 x da 0...tensione di rete					
Sovraccarico	-	-	1.5 per 60s; 2.0 per 1s/1.2 per 60s; 1.5 per 1s					
Protezione	-	-	protezione da cortocircuiti e verso terra					
Frequenza di fase	f	Hz	0...400 a seconda della frequenza portante					
Frequenza portante	f	kHz	2...16					
Uscita resistenza di frenatura								
Resist. di frenatura min.	R	Ω	106	80	58	48	32	24
Protezione	-	-	da cortocircuito					
Ingresso lato di rete								
Corrente di linea ²⁾ 3ph/PE	I	A	10	14.2	15.8	26	28.2	35.6
Tensione di rete	U	V	320...528					
Frequenza di rete	f	Hz	45...66					
Fusibili 3ph/PE	I	A	16		25	35		50
Grandezze meccaniche								
Dimensioni	AxLxP	mm	250x100x200			250x125x200		
Peso (ca.)	m	kg	2.7			3.8		
Grado di protezione	-	-	IP20 (EN60529)					
Morsetti	A	mm ²	0.2 to 6			0.2 to 16		
Tipo di montaggio	-	-	verticale					
Condizioni ambientali								
Potenza dissipata	P	W	115	145	200	240	310	420
Temp. aria di raffreddamento	T _n	°C	0...40 (3K3 DIN IEC 721-3-3)					
Temperatura di deposito	T _L	°C	-25...55					
Temperatura di trasporto	T _t	°C	-25...70					
Umidità rel. aria	-	%	15...85, senza condensa					

ACTIVE 200 0.55 - 3.0 kW			ACT 200					
			003	004	005	007	009	012
Uscita lato motore								
Pot. albero motore consigliata	P	kW	0.4/0.55	0.55/0.75	0.75/1.1	1.1/1.5	1.5/2.2	2.2/3.0
Corrente di uscita	I	A	2.4/3.0	3.0/4.0	4.0/5.5	5.5/7.0	7.0/9.5	9.5/12.5
Tensione di uscita	U	V	3 x da 0 ... tensione di rete					
Sovraccarico	-	-	1.5 per 60s; 2.0 per 1s/1.2 per 60s; 1.5 per 1s					
Protezione	-	-	protezione da cortocircuiti e verso terra					
Frequenza di uscita	f	Hz	0 ... 400 a seconda della frequenza portante					
Frequenza portante	f	kHz	2...16					
Uscita resistenza di frenatura								
Resist. di frenatura min.	R	Ω	230	160	115	75	55	37
Protezione	-	-	da cortocircuito					
Ingresso lato di rete								
Corrente di linea 3ph/PE; 1ph/N/PE; 2ph/PE	I	A	3 5.4	4 7.2	5.5 9.5	7 13.2	9.5 16.5	10.5 16.5
Tensione di rete	U	V	184...264					
Frequenza di rete	f	Hz	45...66					
Fusibili 3ph/PE 1ph/N/PE; 2ph/PE	I	A	6 10		10 16		16 20	16 32
Grandezze meccaniche								
Dimensioni	AxLxP	mm	190x60x175			250x60x175		
Peso (ca.)	m	kg	1.3			1.7		
Grado di protezione	-	-	IP20 (EN60529)					
Morsetti	A	mm ²	0.2...1.5					
Tipo di montaggio	-	-	verticale					
Condizioni ambientali								
Potenza dissipata	P	W	43	53	73	84	115	170
Temp. aria di raffreddamento	T _n	°C	0...40 (3K3 DIN IEC 721-3-3)					
Temperatura di deposito	T _L	°C	-25... 55					
Temperatura di trasporto	T _t	°C	-25...70					
Umidità rel. aria	-	%	15...85, senza condensa					

MODULI DI COMUNICAZIONE E DI ESPANSIONE

KP500	Tastiera di programmaz. con funzione copia parametri
KP232	Adattatore RS232 KP500
VPlus	Software di programmazione ambiente Windows
EM-SYS	System-bus

CM-232	Interfaccia RS232
CM-485	Interfaccia RS485
CM-CAN	Interfaccia bus CAN
CM-PDP	Interfaccia Profibus DP

Altre opzioni su richiesta

OPZIONI ED ACCESSORI

	Grandezza 1			Grandezza 2			Grandezza 3			Grandezza 4		
	003	004	005	007	009	012						
ACT 200												
ACT 400	001	002	003	004	005	007	010	014	018	025	034	040
Induttanza di linea	esterno						esterno					
Filtro Emi di linea	interno fino a 10 m, esterno fino a 50 m						interno fino a 10 m, esterno fino a 50 m			esterno		

È in corso di preparazione la marcatura della serie ACTIVE secondo le norme cUL

Direttive CE

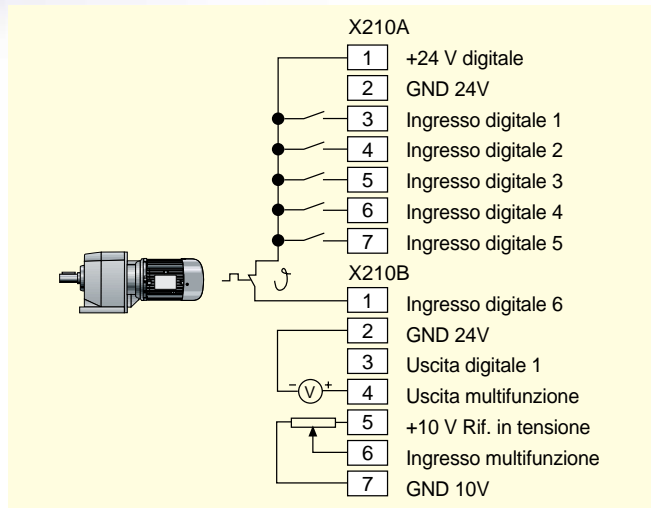
Gli apparecchi della serie Active sono costruiti e realizzati secondo i requisiti della direttiva sulla bassa tensione 73/23/CEE (a norma CE). Se installati seguendo le indicazioni del manuale di istruzioni, rispondono ai requisiti della EMC- 89/336/CEE.



INGRESSI E USCITE

La serie ACT offre la medesima configurazione dei collegamenti del circuito di controllo per tutte le diverse potenze disponibili, con lo stesso tipo di morsetteria.

Qui a fianco viene illustrata la configurazione dei morsetti di controllo di ingresso/uscita liberamente programmabili.



BONFIGLIOLI

SEDE CENTRALE - HEADQUARTERS

BONFIGLIOLI RIDUTTORI S.p.A.
Via Giovanni XXIII, 7/A
40012 Lippo di Calderara di Reno - Bologna (ITALY)
Tel. (+39) 051 6473111
Fax (+39) 051 6473126
www.bonfiglioli.com
bonfiglioli@bonfiglioli.com

UFFICI VENDITE ITALIA - ITALY SALES OFFICES

PARMA - Largo Luca Ganzi, 9/E
Tel. 0521 987275 - Fax 0521 987368

DEPOSITI IN ITALIA - STOCK HOUSES IN ITALY

ASSAGO (MILANO)
Via Idiomi ang. Donizetti
Tel. 02 48844710 / 02 4883395 - Fax 02 48844750 / 02 4883874

SALES DEPARTMENT

INDUSTRIAL TRANSMISSION & AUTOMATION DRIVES

BONFIGLIOLI RIDUTTORI S.p.A.
Via Giovanni XXIII, 7/A
40012 Lippo di Calderara di Reno - Bologna (ITALY)
Tel. (+39) 051 6473111 - Fax (+39) 051 6473126
bonfiglioli@bonfiglioli.com

TORINO - Corso Susa, 242 - Palazzo Prisma 88 - 10098 Rivoli
Tel. 011 9585116 - Fax 011 9587503

PADOVA - IX Strada, 1 - Zona Industriale
Tel. 049 8070911 - Fax 049 8074033 / 049 8073883

SALES DEPARTMENT

MOBILE EQUIPMENT DRIVES

BONFIGLIOLI RIDUTTORI S.p.A.
Via Enrico Mattei, 12 - Z.I. Villa Selva - 47100 Forlì (ITALY)
Tel. (+39) 0543 789111
Fax (+39) 0543 789242 - 0543 789245
trasmital@bonfiglioli.com

MILANO - Via Idiomi ang. Donizetti - 20094 Assago - Milano
Tel. 0245716930 - Fax 0245712745

AUSTRALIA

BONFIGLIOLI TRANSMISSION (Aust) Pty Ltd.
48-50 Adderly St. (East) - Auburn (Sydney) N.S.W. 2144
Tel. (+61) 2 9748 8955 - Fax (+61) 2 9748 8740
P.o. Box 6705 Silverwater NSW 2128
www.bonfiglioli.com.au - bta1@bonfiglioli.com.au

BELGIUM **BEST**

N.V. ESCO TRANSMISSION S.A.
Culliganlaan 3 - 1831 Machelem Diegem
Tel. 0032 2 7204880 - Fax 0032 2 7212827
Tlx 21930 Escopo B
www.escotrans.be - info@escotrans.be

CANADA

BONFIGLIOLI CANADA INC.
2-7941 Jane Street - Concord, ONTARIO L4K 4L6
Tel. (+1) 905 7384466 - Fax (+1) 905 7389833
www.bnagear.com - sales@bnagear.com

ENGLAND

BONFIGLIOLI (UK) LIMITED
5 Grosvenor Grange - Woolston - Warrington
Cheshire WA1 4SF
Tel. (+44) 1925 852667 - Fax (+44) 1925 852668
www.bonfiglioliuk.co.uk - sales@bonfiglioliuk.co.uk

FRANCE

BONFIGLIOLI TRANSMISSIONS S.A.
14 Rue Eugène Pottier BP 19 - Zone Industrielle de Moimont II
95670 Marly la Ville - Tlx 688501 BONFI F
Tel. (+33) 1 34474510 - Fax (+33) 1 34688800
www.bonfiglioli.fr - btf@bonfiglioli.fr

GERMANY

BONFIGLIOLI GETRIEBE GmbH
Hamburger Straße 18 - 41540 Dormagen
Tel. (+49) 2133 50260 - Fax (+49) 2133 502610
www.bonfiglioli.de - bonfiglioli.getriebe@bonfiglioli.de

BONFIGLIOLI WORLDWIDE SUBSIDIARIES & BEST PARTNERS

VECTRON Elektronik GmbH
Europark Fichtenhain A 6 47807 Krefeld
Tel. (+49) 2151 83960 - Fax (+49) 2151 839699
www.vectron.net - info@vectron.net

GREECE

BONFIGLIOLI HELLAS S.A.
O.T. 48A T.O. 230 - C.P. 570 22, Industrial Area - Thessaloniki
Tel. (+30) 310 796456-7-8 - Fax (+30) 310 795903
www.bonfiglioli.gr - bonfigr@otenet.gr

HOLLAND **BEST**

ELECTRO STOKVIS AANDRIJSFTECHNIEK
Loosterweg, 7 - 2215 TL Voorhout
Tel. (+31) 252 219 123 - Fax (+31) 252 231 600
www.elsto.nl - info@elsto.nl

HUNGARY **BEST**

AGISYS AGITATORS & TRANSMISSIONS Ltd
Fehérvari u. 98 - 1116 Budapest
Tel. 0036 1 2061 477 - Fax 0036 1 2061 486
www.agisys.hu - info@agisys.hu

INDIA

BONFIGLIOLI TRANSMISSIONS PVT Ltd.
PLOT AC7-AC11 Sidco Industrial Estate
Thirumudivakkam - Chennai 600 044
Tel. +91(0)44 4781035 / 4781036 / 4781037
Fax +91(0)44 4780091 / 4781904 - bonfig@vsnl.com

POLAND **BEST**

POLPACK Sp. z o.o. - Ul. Chrobrego 135/137 - 87100 Torun
Tel. 0048.56.6559235 - 6559236 - Fax 0048.56.6559238
www.polpack.com.pl - polpack@polpack.com.pl

SPAIN

TECNOTRANS SABRE S.A.
Pol. Ind. Zona Franca sector C, calle F, n°6 08040 Barcelona
Tel. (+34) 93 4478400 - Fax (+34) 93 3360402
www.tecnotrans.com - tecnotrans@tecnotrans.com

SOUTH AFRICA

BONFIGLIOLI POWER TRANSMISSION Pty Ltd.
55 Galaxy Avenue, Linbro Business Park - Sandton
Tel. (+27) 11 608 2030 OR
Fax (+27) 11 608 2631
www.bonfiglioli.co.za
bonfigsales@bonfiglioli.co.za

SWEDEN

BONFIGLIOLI SKANDINAVIEN AB
Kontorsgatan - 234 34 Lomma
Tel. (+46) 40 412545 - Fax (+46) 40 414508
www.bonfiglioli.se - info@bonfiglioli.se

THAILAND **BEST**

K.P.T MACHINERY (1993) CO.LTD.
259/83 Soi Phiboovnes,
Sukhumvit 71 Rd. Phrakonong-nur,
Wattana, Bangkok 10110
Tel. 0066.2.3913030/7111998
Fax: 0066.2.7112852/3811308/3814905
www.kpt-group.com - kptmach@loxinfo.co.th

USA

BONFIGLIOLI USA INC
1000 Worldwide Boulevard
Hebron, KY 41048
Tel.: (+1) 859 334 3333 - Fax: (+1) 859 334 8888
www.bonfiglioliusa.com
industrialsales@bonfiglioliusa.com
mobilesales@bonfiglioliusa.com

VENEZUELA **BEST**

MAQUINARIA Y ACCESORIOS IND.-C.A.
Calle 3B - Edif. Comindu - Planta Baja - Local B
La Urbina - Caracas 1070
Tel. 0058.212.2413570 / 2425268 / 2418263
Fax: 0058.212.2424552 - Tlx: 24780 Maica V
www.maica-ve.com - maica@telcel.net.ve