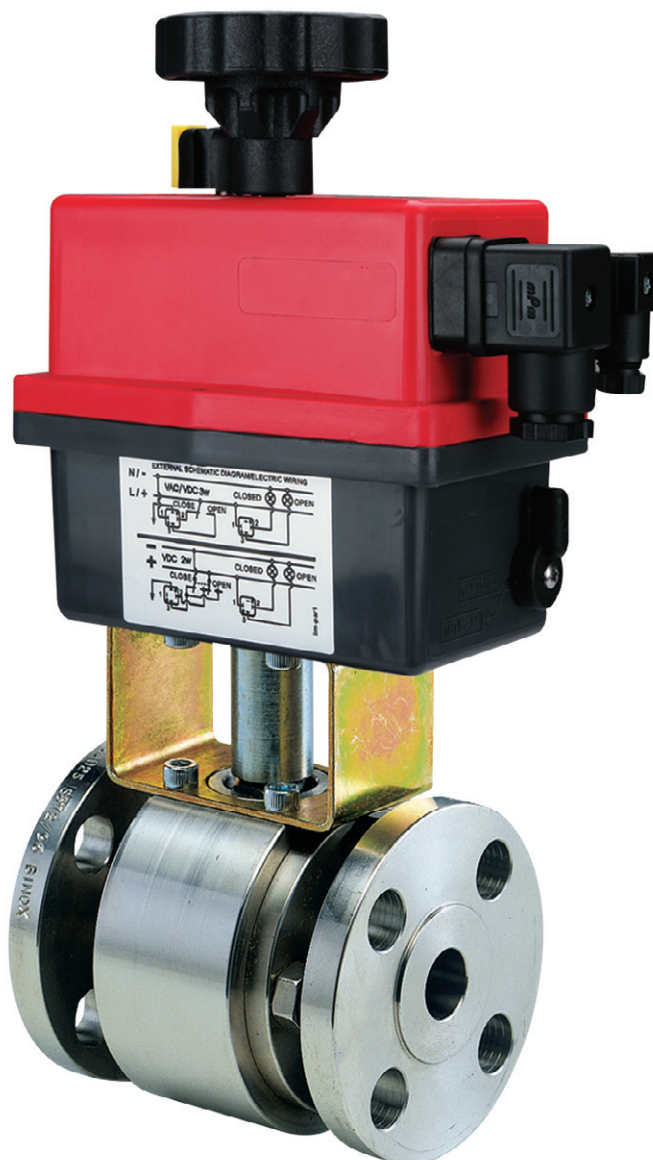
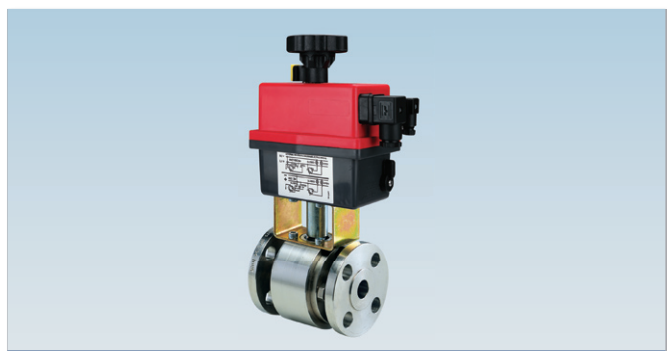


# ANTARES<sup>®</sup> STAINLESS STEEL CON ATTUATORE ELETTRICO

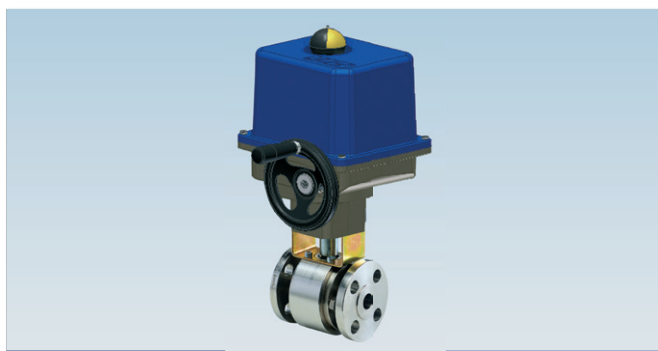


ATT. ELETTRICO (dal DN15 al DN100) **EL 12-48 VDC / 15-48 VAC** **EH 80-240 VAC VDC**



art. E22AA	AISI 316 L barra F4 (DN15-DN50 e DN80 PN16/40 DN65 e DN100 PN16)
art. E22AA..F	AISI 316 fusione F4 (DN25-DN100 PN16)
art. E2AAA	AISI 304 barra F4 (DN15-DN50 e DN80 PN16/40 DN65 e DN100 PN16)
art. E2AAA..F	AISI 304 fusione F4 (DN25-DN100 PN16)

ATT. ELETTRICO (dal DN125 al DN200) **EQ 24 VAC / 230 VAC / 400 V<sub>3N</sub>**



art. E22AA	AISI 316 L barra F4 (DN125-DN200 PN16)
art. E22AA..F	AISI 316 fusione F4 (DN125-DN200 PN16)
art. E2AAA	AISI 304 barra F4 (DN125-DN200 PN16)
art. E2AAA..F	AISI 304 fusione F4 (DN125-DN200 PN16)