

MOON OT58[®]



art. T102N... OT58/OT58 da DN 15 a DN 50

CARATTERISTICHE PRINCIPALI STD:

- ESECUZIONE COSTRUTTIVA: OT 58 CW617.
- PRESSIONI: PN16.
- LIMITI TEMPERATURA: da -20°C a +150°C per fluidi da -20°C a + 60°C per gas.
- ATTACCHI accoppiabili con flange: UNI-EN 1092 e DIN 2501 BL.1.
- FORATURA FLANGE: METRICA.
- STELO: antiscoppio e con dispositivo antistatico.
- TENUTA: tripla tenuta stelo brevettata ad effetto labirinto con regolazione automatica del sistema tramite molle a tazza.
- ATTACCO SUPERIORE: ISO 5211.
- ORGANO DI MANOVRA: leva.

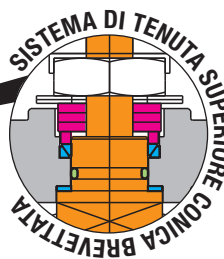
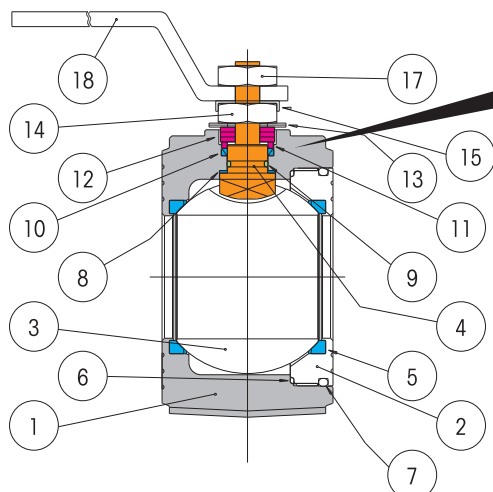
IMPIEGHI GENERALI:

VALVOLA di Intercettazione (ON-OFF) per: impianti idraulici, su linee di distribuzione gas, aria, acqua. Per utilizzi speciali verificare la compatibilità con le caratteristiche del processo e la resistenza alla corrosione anche mediante la apposita tabella.

ESECUZIONI SPECIALI:

- Leva con impugnatura di colore giallo per gas.
- Sfera forata e valvola unidirezionale.
- ATEX: su richiesta.
- Per ulteriori richieste speciali consultare il nostro servizio tecnico/commerciale.

COSTRUZIONE



ELENCO DEI PARTICOLARI E DEI MATERIALI

RIF	PARTICOLARE	MATERIALE	Q.TA
1	CORPO	OT58	1
2	GHIERA	OT58	1
** 3	SFERA	OT58	1
** 4	● STELO	AISI 304	1
* 5	● SEDE	PTFE	2
* 6	ANELLO DI TENUTA LATERALE	PTFE	1
* 8	● ANELLO DI TENUTA SUPERIORE	PTFE	2
* 9	● O-RING STELO	VITON	1
* 10	● COPPIA DI TENUTA SUPERIORE	PTFE	1
* 11	● RONDELLA PREMIGUARNIZIONE	AISI 304	1
** 12	● FERMO DI POSIZIONE	AISI 304	3
13	MOLLE A TAZZA	50CrV4	2
14	DADO DI BLOCCAGGIO	C.S.	1
15	PIASTRA FERMA DADO	AISI 304	1
17	DADO BLOCCA LEVA	C.S.	1
18	LEVA DI MANOVRA	C.S.	1

RICAMBI CONSIGLIATI PER EVENTUALI MANUTENZIONI DOPO:
* 2 o 3 anni di esercizio ** 5 anni di esercizi