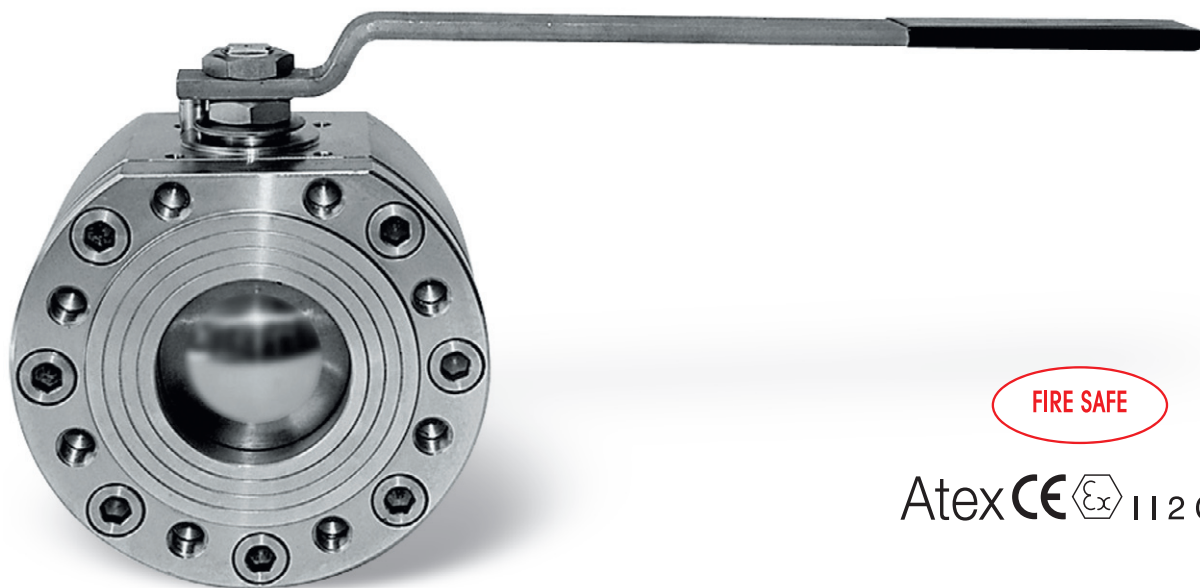


SELENE[®] STAINLESS STEEL



FIRE SAFE

Atex   II 2 GD*

art. 2901 AISI 316L DA BARRA da DN 50 a DN 200



CARATTERISTICHE PRINCIPALI STD:

- **ESECUZIONE COSTRUTTIVA:** AISI 316L (corpo da barra)
AISI 316 (corpo da fusione)
AISI 304.
- **PRESCRIZIONI GENERALI:** BS 5351.
- **CERTIFICAZIONI:** FIRE SAFE secondo BS 6755 - API 6 FA - API 607
fino a DN200 - TÜV per TA Luft fino a DN100.
- **PRESSIONI:** PN16 o PN16/40 corpo da barra
PN16 corpo da fusione.
- **LIMITI TEMPERATURA:** da -20°C a +180°C.
- **ATTACCHI accoppiabili con flange:** UNI-EN 1092 e DIN2501 BL.1.
- **FORATURA FLANGE:** metrica.
- **STELO:** antiscoppio.
- **DISPOSITIVO ANTISTATICO:** STD da DN40 (su richiesta DN15 -DN 32).
- **TENUTA:** tripla tenuta stelo brevettata ad effetto labirinto
con regolazione automatica del sistema
tramite molle a tazza.
- **ATTACCO SUPERIORE:** ISO 5211.
- **ORGANO DI MANOVRA:** leva.
- **FLANGIA:** imbullonata per contenimento sfera.
- **SFERA:** non debordante.